

Karuzela Multispinner

ELE400062

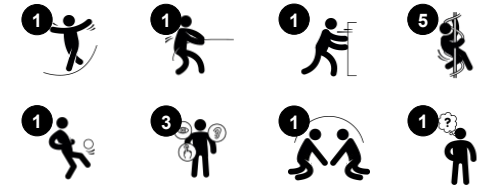
KOMPAN
Let's play



Nr produktu ELE400062-3717

Ogólne Informacje o Produkcie

Wymiary DxSzxW	176x176x77 cm
Grupa wiekowa	3+
Max. Ilość Osób	7
Dostępne kolory	



Karuzela Multispinner od KOMPAN to sprawdzone urządzenie pełne zabawy i treningu balansu, jego unikalna funkcja to: pięć siedzisk do których łatwo wsiąść i wysiąść. Na urządzeniu dzieci leżą, siedzą, a najstarsze dzieci stoją, gdy karuzela się kręci. Młodsze dzieci wymyślają prostsze zabawy w zależności od koloru siedzisk. Dzieci mogą

rozpędzić karuzele do dużych prędkości – zabawa i niepowtarzalne emocje.



Dane mogą się zmienić bez powiadomienia.

Karuzela Multispinner

ELE400062



Przestronna powierzchnia

Fizyczne: stanie lub siedzenie w tym miejscu pomaga trenować zwinność, równowagę oraz koordynację, wszystkie podstawowe umiejętności motoryczne. Dodatkowo, zeskakiwanie wspiera rozwój gęstości kości. **Społeczno-Emocjonalne:** znajdowanie się na współdzielonej przestrzeni promuje socjalizowanie się oraz rozwój umiejętności wymieniania się rolami.



Obrót pozycji przechylonej

Fizyczne: koordynacja i równowaga są wspierane podczas wirowania. Podczas pchania i ciągnięcia trenowane są nogi, rdzeń i ramiona. Podczas skakania wzmacniana jest gęstość kości. **Społeczno-Emocjonalne:** rozwój umiejętności współpracy, zwracania uwagi na innych oraz wymieniania się rolami. Szeroki wachlarz dostępu dla użytkowników w każdym wieku oraz o różnym poziomie umiejętności. **Poznawcze:** rozwój logicznego myślenia w momencie opracowywania pomysły na to jak obracać się na siedząco tak aby można było zmieniać tempo obracania się.



Misy o różnych kolorach

Społeczno-Emocjonalne: zachęca dzieci do negocjowania, który kolor siedzenia chcą, z zachowaniem kolejności. **Poznawcze:** wspiera zrozumienie zasad: dzieci znajdują powody, aby wybrać jeden lub drugi kolor.

Karuzela Multispinner

ELE400062

KOMPANI
Let's play



Szara baza Multispinner z Polietylenu pochodzące z recyklingu. Baza odlewna jest jednocześnie zintegrowaną tuleją gwintową i drenażem, które zapewniają wytrzymałość w klimatach na całym świecie. Każda z mis jest przymocowana oddzielnie do bazy.



Spinner Bowl wykonana jest z PE (polietylen) pochodzącego w 33% z materiałów pokonsumenckich pochodzących z recyklingu. Misa odlewna jest w jednym kawałku z wbudowanymi gwintami do metalowych lin i z odpływem, aby zapewnić wytrzymałość produktu w każdym klimacie na świecie.



Konstrukcja systemu łożysk z pojedynczym rzędem łożysk kulkowych poprzecznych z gumowymi plombami to bardzo wytrzymałe rozwiązanie. Całkowicie zamknięty system łożysk jest dożywotnio naoliwiony i wolny od konserwacji.



Powierzchnie stalowe są ocynkowane ogniowo wewnątrz i na zewnątrz cynkiem bezołowiowym. Ocynkowanie ma doskonałą odporność na korozję w środowisku zewnętrznym i wymaga niewielkiej konserwacji.



Karuzela Multispinner jest oferowana w trzech różnych kombinacjach kolorystycznych. Dwie z nich mają szarą podstawę, a trzecia to wersja GreenLine w kolorze ciemnego turkusowego.



Wersje GreenLine w ciemnym, turkusowym kolorze są zaprojektowane z formowanych części PE, które składają się w 33% z przetworzonych oceanicznych odpadów pokonsumenckich. Odpady oceaniczne pozyskiwane są z przemysłu morskiego, takie jak sieci rybackie, liny i włoki.

Nr produktu ELE400062-3717

Informacje Dotyczące Instalacji

Max. wysokość upadku	100 cm
Strefa bezpieczeństwa	26,1 m ²
Czas instalacji	3,8
Objętość wykopu	0,44 m ³
Objętość betonu	0,31 m ³
Głębokość podstawy (standardowa)	100 cm
Waga przesyłki	199 kg
Opcje kotwiczenia	W ziemi <input checked="" type="checkbox"/> Powierzchnia <input checked="" type="checkbox"/>

Informacje o Gwarancji

Konstrukcja Łożyska	5 lat
Oprzędkowanie	10 lat
Puste Części z PE	10 lat
Galw. Stal	Dożywotnia
Części Zapasowe	10 lat



Dane Dotyczące Zrównoważonego Rozwoju

ELE400062



Od wydobycia surowców do opuszczenia wytwórni A1–A3

Całkowita emisja CO₂

CO₂e na kg produktu

Materiały pochodzące z recyklingu

kg CO₂e

kg CO₂e/kg

%

ELE400062-3717

315,34

2,12

40,97

Ogólne ramy stosowane dla tych czynników to Środowiskowa Deklaracja Produktu (EPD), która określa ilościowo "informacje środowiskowe dotyczące cyklu życia produktu i umożliwia porównywanie produktów spełniających tę samą funkcję" (ISO, 2006). W niniejszym dokumencie przyjęto strukturę i zastosowano podejście oceny cyklu życia w odniesieniu do całego etapu produktu, od surowców po produkcję (A1-A3).

Kompan A/S

C.F. Tietgens Boulevard 32C
DK-5220 Odense SØ
Denmark



Verification of CO₂ calculation of: Freestanding play equipment



Data version no. 2023-10-05

The CO₂ calculation and data are in compliance with the principles of a carbon footprint impact according to the GHG protocol (Greenhouse Gas Protocol), Scope 3, cradle to gate related to all individual components in the product category: "Freestanding play equipment" represented by item no.: GXY916012-3417.

(Scope 3 emissions include emission sources in the upstream and downstream value chain).

Date: 30. October 2023 | Valid until: 30. October 2025

Verified by:

Julie Marie Vejsgaard Larsen, LCA & EPD Consultant

Verification based on report: Validation of CO₂ calculation of 9 categories of Kompan product line, version 1.0, prepared by: Bureau Veritas HSE, Denmark: Julie M. V. Larsen.

Publication date: 30. October 2023

By Bureau Veritas HSE
www.bureauveritas.dk
+45 7731 1000



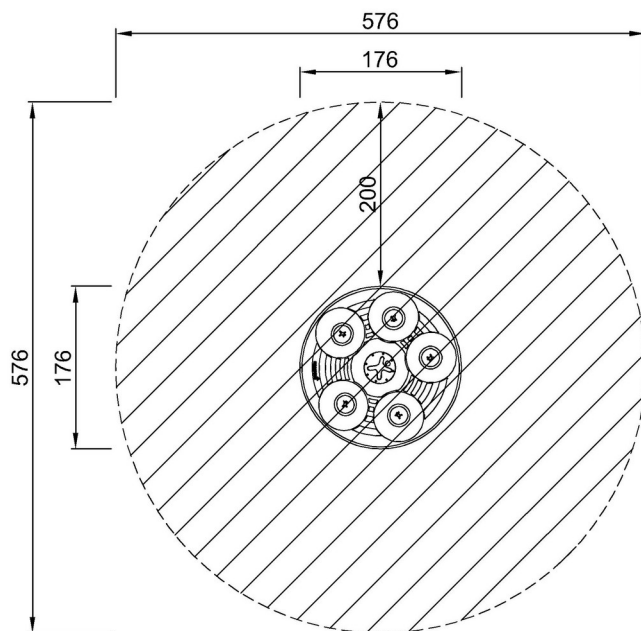
Karuzela Multispinner

ELE400062

KOMPANI
Let's play

* Max Wys. Upadku | ** Wysokość | *** Strefa Bezpieczeństwa

* Max Wys. Upadku | ** Max Wysokość



ELE400062
*100cm
**77cm
***26.1m²



ELE400062

[Kliknij, aby zobaczyć RZUT Z GÓRY](#)

[Kliknij, aby zobaczyć RZUT BOCZNY](#)