

Parcours Robinia

NRO852

KOMPAN
Let's play




Le parcours Robinia est un véritable défi qui ne laissera pas les enfants indifférents. Les divers cordes et filets à escalader ont de quoi tenter les jeunes aventuriers. Le parcours Robinia stimule les capacités motrices de base. Les enfants font appel à la coordination de leurs mouvements, leur proprioception et leurs muscles lorsqu'ils escaladent horizontalement

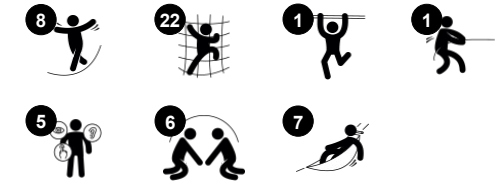
et verticalement les cordes et les filets. Le fait de devoir garder l'équilibre sur la poutre supérieure ajoute sa dose de défi. La diversité de la structure permet différents styles d'escalade et d'accueillir de nombreux enfants. La coopération et la communication nécessaires permettent aux enfants d'utiliser et de développer leurs compétences socio-

émotionnelles, apprenant à attendre leur tour et à négocier. Le parcours Robinia offre également suffisamment d'espace pour se réunir. Les points plus élevés permettent de développer la perception spatiale, aidant les enfants à évaluer les distances, notamment dans la circulation.

Référence NRO852-1001

Informations générales

Dimensions LxPxH	321x317x279 cm
Age minimum	6+
Capacité idéale (utilisateurs)	14
Options de couleurs	



Parcours Robinia

NRO852

KOMPANI
Let's play



Corde supérieure

Physique: la corde supérieure aide à se tenir en équilibre sur la poutre. Développe les muscles des mains / bras.



Filet à grimper

Physique: les enfants développent coordination et force musculaire lorsqu'ils grimpent. Les grandes mailles permettent de grimper et de ramper, favorisant la conscience spatiale. **Socio-émotionnel:** les mailles permettent aux enfants d'être ensemble et de parler.



Cordes de Parkour

Physique: les grands disques caoutchouteux sont un excellent support pour les pieds lors de l'escalade ou de la traversée. Cela entraîne la coordination transversale, l'équilibre et les muscles des bras et des jambes. Cette combinaison permet à l'enfant de mieux connaître son corps et d'en prendre conscience, ce qui renforce la sécurité de ses mouvements. **Socio-émotionnel:** les sièges constituent un point de rencontre et permettent la coopération.



Corde à grimper

Physique: les nœuds offrent un soutien pour les mains et pieds lorsque l'enfant grimpe ou descend. L'escalade favorise la conscience spatiale, la coordination & la force musculaire. **Socio-émotionnel:** développe la capacité à prendre son tour et la considération.

Parcours Robinia

NRO852

KOMPAN
Let's play



Tous les produits Robinia KOMPAN sont fabriqués à partir de bois de robinier provenant de sources européennes durables. Sur demande, ils peuvent être fournis comme FSC® Certified (FSC® C004450).



Sièges en caoutchouc EPDM entièrement colorés avec surface lisse. Les sièges sont moulés sur un renfort interne rigide en acier galvanisé à chaud qui assure une fixation durable à la corde.



Les filets et les cordes sont fabriqués en PA doté d'une protection contre les UV avec un renforcement des câbles par une armature interne en acier. La corde est traitée par induction afin de créer une soudure solide entre l'acier et la corde et ainsi garantir une excellente résistance à l'usure.



Le bois de Robinier peut être fourni sous forme de bois brut non traité ou peint avec un pigment transparent de couleur brune qui permet de conserver la couleur dorée du bois.

Référence NRO852-1001

Installation

Hauteur de Chute Max.	267 cm
Zone de sécurité	35,8 m ²
Temps total d'installation	8,4
Volume d'excavation	2,35 m ³
Volume de béton	0,23 m ³
Profondeur ancrage	102 cm
Poids d'expédition	400 kg
Options d'ancrage	A enterrer ✓

Garantie

Composants EPDM	2 ans
Bois de robinier	15 ans
Cordes et filets	10 ans
Dispo pièces après arrêt fab.	10 ans
Pièces en acier inoxydable	Garanti à vie



Données sur le développement durable

NRO852



Cradle to Gate A1-A3	Émissions totales de CO ₂	CO ₂ e/kg	Matériaux recyclés
	kg CO ₂ e	kg CO ₂ e/kg	%
NRO852-1001	234,02	0,73	7,22

Le cadre général appliqué est la Déclaration Environnementale Produit (DEP), qui quantifie « les informations environnementales sur le cycle de vie d'un produit et permet des comparaisons entre produits remplissant la même fonction » (ISO, 2006). Cela suit la structure et applique une approche d'évaluation du cycle de vie à l'ensemble de l'étape du produit, de la matière première à la fabrication (A1-A3))

Kompan A/S
C.F. Tietgens Boulevard 32C
DK-5220 Odense SØ
Denmark



Verification of CO₂ calculation of: Nature play



Data version no. 2023-10-05

The CO₂ calculation and data are in compliance with the principles of a carbon footprint impact according to the GHG protocol (Greenhouse Gas Protocol), Scope 3, cradle to gate related to all individual components in the product category: "Nature play" represented by item no.: NRO409-0621.

(Scope 3 emissions include emission sources in the upstream and downstream value chain).

Date: 30. October 2023 | Valid until: 30. October 2025

Verified by:

Julie Marie Vejsgaard Larsen, LCA & EPD Consultant

Verification based on report: Validation of CO₂ calculation of 9 categories of Kompan product line, version 1.0, prepared by: Bureau Veritas HSE, Denmark: Julie M. V. Larsen.

Publication date: 30. October 2023

By Bureau Veritas HSE
www.bureauveritas.dk
+45 7731 1000

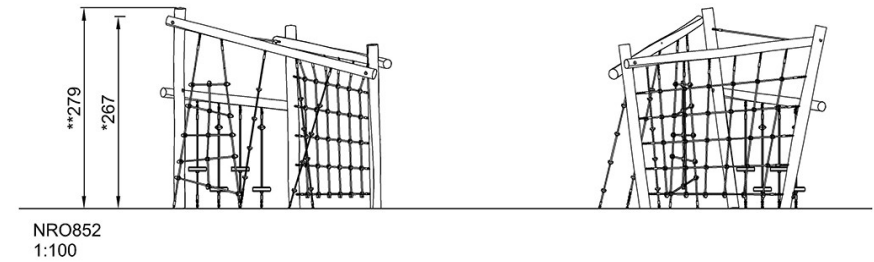
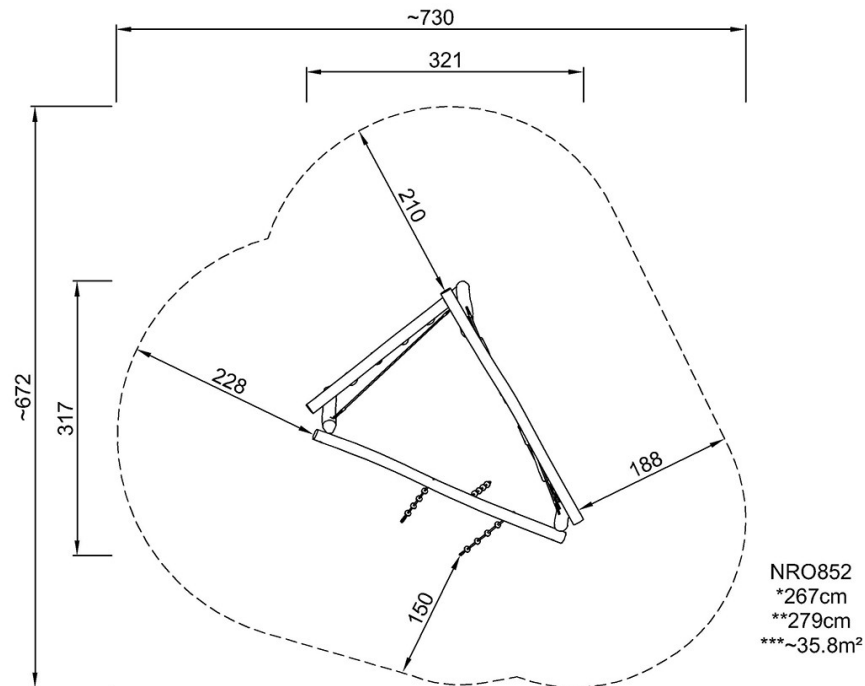


Parcours Robinia

NRO852

* Hauteur de chute maximale | ** Hauteur totale | *** Zone de sécurité

* Hauteur de chute maximale | ** Hauteur totale



[Cliquez pour voir le rapport VUE DE DESSUS](#)

[Cliquez pour voir le rapport VUE LATÉRALE](#)