

Renardière

NRO418

KOMPANI
Let's play




La Renardière a des planchers bas et sinueux et une offre divers activités de montée et de glissade avec une maison de jeu surélevée qui attirera et excitera encore et encore les tout-petits. Les fonctions tactiles augmentent considérablement la valeur de jeu et soutiennent le jeu dramatique naissant chez les tout-petits. L'échelle de la boutique est

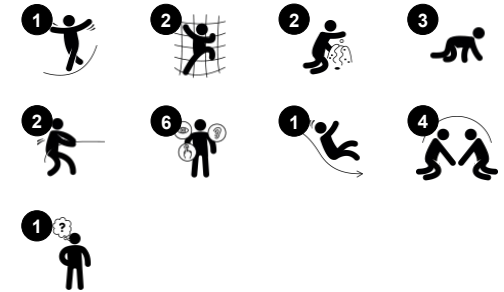
parfaitement conçue pour les tout-petits. Le panneau d'exploration encourage les enfants à ramper et à explorer. La fenêtre avec rideau invite à la coopération sociale entre l'intérieur et l'extérieur. Ces activités tactiles stimulent la perception intermodale, importante pour améliorer les compétences en lecture. La maison avec ses nombreux détails et coins

soutient le jeu dramatique naissant qui stimule les compétences linguistiques. Tous les éléments de jeux encouragent le développement physique et cognitif de l'enfant.

Référence NRO418-1021

Informations générales

Dimensions LxPxH	284x420x218 cm
Age minimum	1+
Capacité idéale (utilisateurs)	18
Options de couleurs	



Les données peuvent être modifiées sans préavis.

Renardière

NRO418

KOMPAN
Let's play



Grimpeur

Physique: soutient la coordination croisée et la force des jambes, des bras et des mains. Les poignées sur le dessus facilitent l'entrée dans la plate-forme. **Socio-émotionnel:** l'inclinaison donne un sentiment de sécurité à l'escalade.



Trou de passage

Physique: le trou permet de ramper, ce qui développe la coordination et la conscience spatiale. **Socio-émotionnel:** coopération et patience sont stimulées.



Roues dentées

Socio-émotionnel: la coopération et la prise de tours sont encouragées lors de la rotation de la roue. **Cognitive:** stimule compréhension de la relation de cause à effet et pensée logique.



Glisser

Physique: développe la conscience de l'espace & de l'équilibre. Les muscles du tronc sont entraînés lors de la descente en position verticale. **Socio-émotionnel:** l'empathie est encouragée en attendant son tour. **Cognitive:** développement de la compréhension de l'espace, de la vitesse & des distances en glissant.



Poignées de maintien

Physique: la poignée offre une prise aux grimpeurs moins confiants. Se tirer vers le haut fait travailler les muscles du haut du corps. **Socio-émotionnel:** permet à toutes personnes d'entrer de manière indépendante, favorisant ainsi le jeu pour tous.

Renardière

NRO418



Tous les produits Robinia KOMPAN sont fabriqués à partir de bois de robinier provenant de sources européennes durables. Sur demande, ils peuvent être fournis comme FSC® Certified (FSC® C004450).



Le produit/activités ludiques sont préassemblés en usine, afin de garantir la prise en considération de toutes les exigences de sécurité.



La peinture utilisée pour les composants colorés est aqueuse, respectueuse de l'environnement et a une excellente résistance aux UV. La peinture respecte la norme EN 71 Partie 3.

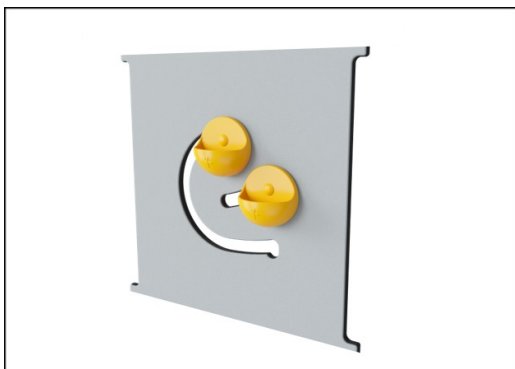
Référence NRO418-1021

Installation

Hauteur de Chute Max.	100 cm
Zone de sécurité	29,2 m ²
Temps total d'installation	24,1
Volume d'excavation	1,75 m ³
Volume de béton	0,00 m ³
Profondeur ancrage	100 cm
Poids d'expédition	1.016 kg
Options d'ancrage	A enterrer ✓ A cheviller ✓

Garantie

EcoCore HDPE	Garanti à vie
Acier galvanisé	Garanti à vie
Bois de robinier	15 ans
Dispo pièces après arrêt fab.	10 ans
Pièces en acier inoxydable	Garanti à vie



Panneaux de 19 mm EcoCore™, matériau hautement durable et respectueux de l'environnement, qui est non seulement recyclable après utilisation, mais se compose également d'un noyau fabriqué à partir de matériaux post-consommation recyclés à 100 % à partir de déchets d'emballages alimentaires.



Il existe plusieurs options de base pour tous les produits : Version à cheviller avec pieds en acier et boulons d'expansion ou Pieds en bois ou en acier ancrés dans le sol.



Les produits Robinia sont disponibles avec trois options de traitement surfacique du bois : non traité, brun peint avec un pigment qui préserve la couleur du bois, et la version colorée avec de la peinture sur des éléments spécifiques.



Données sur le développement durable

NRO418



Cradle to Gate A1-A3	Émissions totales de CO ₂	CO ₂ e/kg	Matériaux recyclés
	kg CO ₂ e	kg CO ₂ e/kg	%
NRO418-1021	227,93	0,28	4,31

Le cadre général appliqué est la Déclaration Environnementale Produit (DEP), qui quantifie « les informations environnementales sur le cycle de vie d'un produit et permet des comparaisons entre produits remplissant la même fonction » (ISO, 2006). Cela suit la structure et applique une approche d'évaluation du cycle de vie à l'ensemble de l'étape du produit, de la matière première à la fabrication (A1-A3)

Kompan A/S
C.F. Tietgens Boulevard 32C
DK-5220 Odense SØ
Denmark



Verification of CO₂ calculation of: Nature play



Data version no. 2023-10-05

The CO₂ calculation and data are in compliance with the principles of a carbon footprint impact according to the GHG protocol (Greenhouse Gas Protocol), Scope 3, cradle to gate related to all individual components in the product category: "Nature play" represented by item no.: NRO409-0621.

(Scope 3 emissions include emission sources in the upstream and downstream value chain).

Date: 30. October 2023 | Valid until: 30. October 2025

Verified by:

Julie Marie Vejsgaard Larsen, LCA & EPD Consultant

Verification based on report: Validation of CO₂ calculation of 9 categories of Kompan product line, version 1.0, prepared by: Bureau Veritas HSE, Denmark: Julie M. V. Larsen.

Publication date: 30. October 2023

By Bureau Veritas HSE
www.bureauveritas.dk
+45 7731 1000

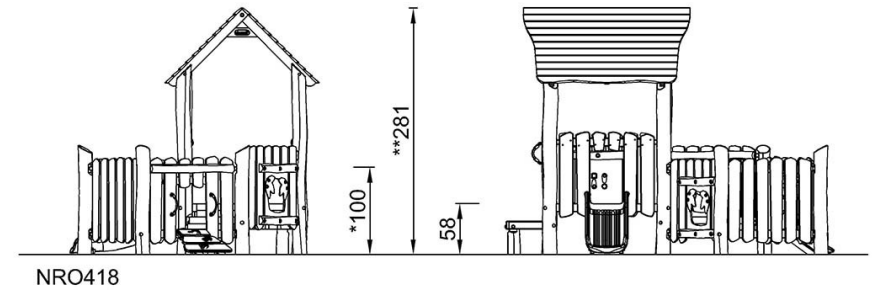
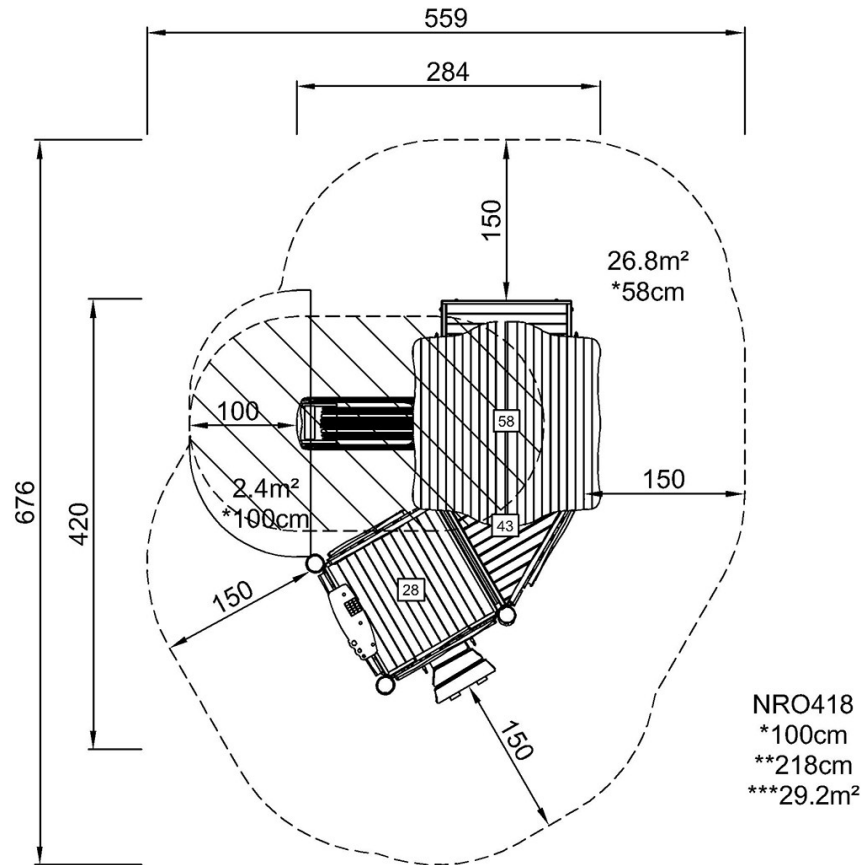


Renardière

NRO418

* Hauteur de chute maximale | ** Hauteur totale | *** Zone de sécurité

* Hauteur de chute maximale | ** Hauteur totale



[Cliquez pour voir le rapport VUE DE DESSUS](#)

[Cliquez pour voir le rapport VUE LATÉRALE](#)