

Nojapuut

FSW201



Tuotenumero FSW20100-0901

Tuotetiedot

Mitat PxLxK 196x64x107 cm

Ikäryhmä 13+

Leikkikapasiteetti 2

Värvivaihtoehdot



Samalle korkeudelle asennetut tangot tarjoavat mahdollisuuden käsitasapainoiluun perinteisen voimistelun tyyliin; tämä kehittää keskivartaloa ja voimaa. Nojapuita voi käyttää myös dippien tekemiseen, jolloin treeni vahvistaa rinta-, olkapää- ja käsilihaksia.

Nojapuut

FSW201



Tolpat on valmistettu Ø101,6 x 2 mm esisinkitystä hiiliteräksestä ja jauhemaalattu, mikä antaa loistavan suojan kaikissa olosuhteissa.



Liitososat on tehty erityisesti raskaaseen ulkokäyttöön tarkoitetusta paine valetusta alumiinista. Liitososissa käytetyt ruuvit on tehty ruostumattomasta teräksestä ja suojattu sinkkialuslevyillä.



Kädensijoiksi harjoitusten aikana tarkoitetut tangot on tehty kuumasinkitystä teräksestä (Ø 38 mm). Sopivan halkaisijan ansiosta tanko tukee rannetta dippien tai käsilläseisannon aikana.

Tuotenumero FSW20100-0901

Asennustiedot

Putoamiskorkeus enintään	107 cm
Turva-alue	15,5 m ²
Asennusaika	2,6
Kaivanto	0,11 m ³
Betonivalu	0,06 m ³
Perustuksen syvyys (vakio)	90 cm
Lähetysten paino	80 kg
Ankkurointivaihtoehdot	Syväper. ✓ Pinta-as. ✓

Takuutiedot

Liittimet	10 vuotta
Sinkitty teräs	Elinikäinen
Tolppa	10 vuotta
Takuuseen kuuluvat varaosat	10 vuotta



Kaikki KOMPANin kuntoilutuotteet täyttävät ulkokuntoiluvälineitä koskevien ASTM F3101- ja EN16630-standardien vaatimukset. Kuormitustestit suoritetaan staattisena testinä lisäämällä dynaamisia tekijöitä ja turvallisuustekijöitä määritettyyn 78 kg:n käyttäjäkohtaiseen painoon. Yhdelle käyttäjälle tarkoitettua tuotetta kuormitetaan 420 kg:lla.



Polyamidista (PA6) tehdystä infokyltissä on välineessä tehtävän liikkeen kuva sekä QR-koodi. QR-koodin skannaamalla näkee animaation välineessä tehtävästä liikkeestä ja voi ladata KOMPAN sport & fitness -sovelluksen, josta näkee paljon erilaisia harjoituksia.



KOMPANin kuntoilutuotteet ovat vakiona saatavilla oranssina (RAL2010) ja harmaana (RAL7012). Muita RAL-värejä on saatavilla pyynnöstä. Värin voi aina valita ympäristön tai teeman mukaan.



Kestävän kehityksen data

FSW201



Tuotevaihe A1–A3	Hiilidioksi dipäästöt yhteensä	Hiilidioksi dipäästöt kiloa kohden	Kierrätys materiaalit
	kg CO ₂ e	kg CO ₂ e/kg	%
FSW20100-0901	190,13	3,38	48,10

Näihin tekijöihin sovellettavana yleiskehityksenä käytetään Environmental Product Declaration -ympäristötuoteselostetta (EPD), jossa määritetään "ympäristötiedot tuotteen elinkaaren ajalta ja joka mahdollistaa samaan tehtävään tarkoitettujen tuotteiden keskinäisen vertailun" (ISO, 2006). Tämä seuraa elinkaariarviointimenetelmän (Life Cycle Assessment, LCA) rakennetta ja soveltaa sitä koko tuotevaiheeseen raaka-aineen hankinnasta tuotteen valmistukseen (A1–A3).

KOMPAN
Let's play

Kompan A/S
C.F. Tietgens Boulevard 32C
DK-5220 Odense SØ
Denmark



Verification of CO₂ calculation of:
Fitness



Data version no. 2023-10-05

The CO₂ calculation and data are in compliance with the principles of a carbon footprint impact according to the GHG protocol (Greenhouse Gas Protocol), Scope 3, cradle to gate related to all individual components in the product category: "Fitness" represented by item no.: FAZ10100-0900.

(Scope 3 emissions include emission sources in the upstream and downstream value chain).

Date: 30. October 2023 | Valid until: 30. October 2025

Verified by:

Julie Marie Vejsgaard Larsen, LCA & EPD Consultant

Verification based on report: Validation of CO₂ calculation of 9 categories of Kompan product line, version 1.0, prepared by: Bureau Veritas HSE, Denmark: Julie M. V. Larsen.

Publication date: 30. October 2023

By Bureau Veritas HSE
www.bureauveritas.dk
+45 7731 1000

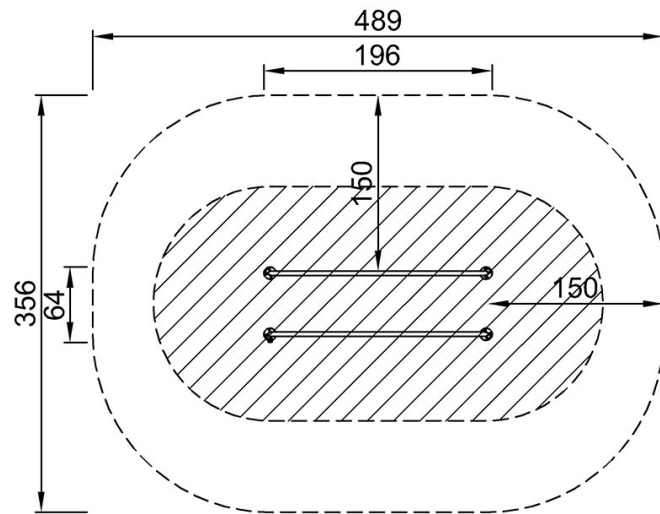


Nojapuut

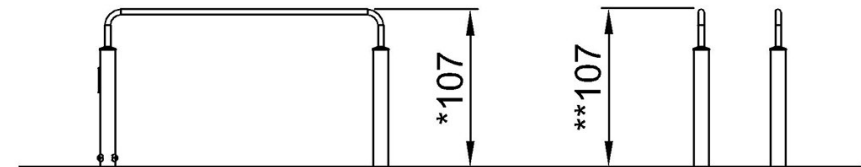
FSW201

Putoamiskorkeus enint. | Kokonaiskorkeus | Turva-alue

Putoamiskorkeus enint. | Kokonaiskorkeus



FSW20100
*107cm
**107cm
***15.5m²



FSW20100

[Klikkaa nähdäksesi NÄKYMÄ YLHÄÄLTÄ](#)

[Klikkaa nähdäksesi NÄKYMÄ SIVULTA](#)