

Märchen-Schwan


M174



Der anmutige Schwan sollte auf allen Spielplätzen stehen. Kinder suchen ihn aus, um immer wieder zu schaukeln und zu spielen. Der Schwan ist ein wirklich universelles Design: Die Rücken-, Waden- und Fussstützen, der Schutz der Sitzseiten und die vertikalen Haltegriffe machen ihn für alle zugänglich. Kinder schaukeln den Schwan,

indem sie ihre Bein-, Arm- und Rumpfmuskeln einsetzen, um die Bewegungen zu koordinieren und ihn in Bewegung zu setzen. Alternativ bewegt sich die Feder, wenn Kinder ihren Rücken in den Sitz stemmen, ohne die Beinmuskulatur einzusetzen. Die Haltegriffe unterstützen eine für alle relevante Griffhöhe. Das Schaukeln des Schwans unterstützt das

Gleichgewichts- und Raumgefühl, das grundlegend für Körpervertrauen und Bewegungskontrolle ist. Die Reaktion der Feder auf die Bewegung fördert das Verständnis für Ursache und Wirkung. Es unterstützt das logische Denken, eine grundlegende kognitive Fähigkeit.

Produktnummer M17401-01P	
Allgemeine Produktinformation	
Maße L x B x H	54x77x79 cm
Empfohlenes Alter	1+
Kapazität (Nutzer)	1
Farbauswahl	



Märchen-Schwan

M174



Thema

Kognitiv: Gibt ein Thema vor und unterstützt so das Rollenspiel, was die Sprache und Kommunikation trainiert.



Rücken- und Fusstütze

Physisch: zusätzliche Rücken- und Fusstütze für Kinder mit Gehbehinderungen. Fördert das Gleichgewichts- und Raumgefühl, beides wichtig, um sich sicher in der jeweiligen Umgebung bewegen zu können. Arm- und Beinmuskeln werden beim Abstützen und Drücken mit den Beinen gestärkt.



Handgriff

Physisch: Die vertikalen Griffe sorgen für einen festen Griff in verschiedenen Höhen, der für intensives Wippen notwendig ist. Dies trainiert die Hand- und Armmuskeln.



Wippfeder

Physisch: eine Reaktion auf Bewegungen trägt zum räumlichen Bewusstsein und Gleichgewichtssinn bei. Dies sind grundlegende motorische Fähigkeiten, die dem Kind helfen, still auf einem Stuhl zu sitzen, was einen guten Gleichgewichtssinn voraussetzt. **Kognitiv:** schult das Verständnis von Ursache und Wirkung: Wenn ich meinen Körper bewege, antwortet die Feder mit Bewegung.

Märchen-Schwan

M174



Wände aus 19 mm EcoCore™. EcoCore™ ist ein äusserst langlebiges, ressourcenschonendes Material, das nicht nur nach Gebrauch recycelbar ist, sondern auch aus Material besteht, das zu +95 % aus recyceltem Post-Consumer-Material aus Lebensmittelverpackungsabfällen hergestellt wird.



KOMPAN Federn bestehen aus hochwertigem Federstahl nach EN 10270-1. Die Federn werden durch Phosphatierung gereinigt, bevor sie mit einer Epoxid-Grundierung und Polyester-Beschichtung überzogen werden. Die Federn werden mit speziellen Klemmschutz-Elementen angebracht, um für höchste Sicherheit und eine hohe Lebensdauer zu sorgen.



Die Federn werden mit speziellen Klemmschutz-Elementen angebracht, um für höchste Sicherheit und eine hohe Lebensdauer zu sorgen.

Produktnummer M17401-01P	
Montage-Information	
Max. freie Fallhöhe	60 cm
Fläche des Fallraums	8,0 m ²
Gesamt-Montagezeit	3,2
Erforderlicher Erdaushub	0,19 m ³
Betonbedarf	0,00 m ³
Fundamenttiefe (Standard)	45 cm
Versandgewicht	46 kg
Verankerungsoptionen	TV ✓ OFM ✓
Garantie-Information	
EcoCore HDPE	Lebenslang
HPL-Sitz	15 Jahre
Ersatzteilgarantie	10 Jahre
Federn	5 Jahre



Die Griffe werden aus hochwertigem, spritzgegossenem Polyamid (PA6) hergestellt. PA6 hat eine gute Verschleiss- und Schlagfestigkeit.



Die Fussstütze besteht aus HPL (Hochdrucklaminat) mit einer Dicke von 17,8 mm mit einer sehr hohen Verschleissfestigkeit und einer einzigartigen rutschfesten KOMPAN-Oberflächenstruktur.



Die Rückenlehne ist aus PUR (Polyurethan) gefertigt. Alle Komponenten behalten ihre Eigenschaften im Temperaturbereich von -30 °C bis 60 °C bei. Alle Materialien sind maximal UV-stabilisiert ohne Verwendung von Schwermetall-Stabilisatoren.





Von der Wiege bis zum Werkstor („cradle to gate“) (A1–A3)

CO ₂ -Emissionen gesamt	CO ₂ e pro kg	Recycelte Materialien	
kg CO ₂ e	kg CO ₂ e pro kg	%	
M17401-01P	93,80	2,29	50,32

Den allgemeinen Rahmen für diese Faktoren bilden die Umweltproduktdeklarationen (EPDs). Mithilfe dieser Grundregeln können die Umweltinformationen über den Lebenszyklus eines Produkts hinweg quantifiziert und Vergleiche zwischen Produkten, die dieselbe Funktion erfüllen, angestellt werden (vgl. ISO, 2006). Diese Struktur wird hier befolgt. Der Ansatz zur Lebenszyklusbewertung wird dabei auf die gesamte Herstellungsphase – vom Rohstoff bis zur Herstellung (A1–A3) – angewendet.

Kompan A/S
 C.F. Tietgens Boulevard 32C
 DK-5220 Odense SØ
 Denmark



Verification of CO₂ calculation of: Freestanding play equipment



Data version no. 2023-10-05

The CO₂ calculation and data are in compliance with the principles of a carbon footprint impact according to the GHG protocol (Greenhouse Gas Protocol), Scope 3, cradle to gate related to all individual components in the product category: "Freestanding play equipment" represented by item no.: GXY916012-3417.

(Scope 3 emissions include emission sources in the upstream and downstream value chain).

Date: 30. October 2023 | Valid until: 30. October 2025

Verified by:

Julie Marie Vejsgaard Larsen, LCA & EPD Consultant

Verification based on report: Validation of CO₂ calculation of 9 categories of Kompan product line, version 1.0, prepared by: Bureau Veritas HSE, Denmark: Julie M. V. Larsen.

Publication date: 30. October 2023

By Bureau Veritas HSE
 www.bureauveritas.dk
 +45 7731 1000

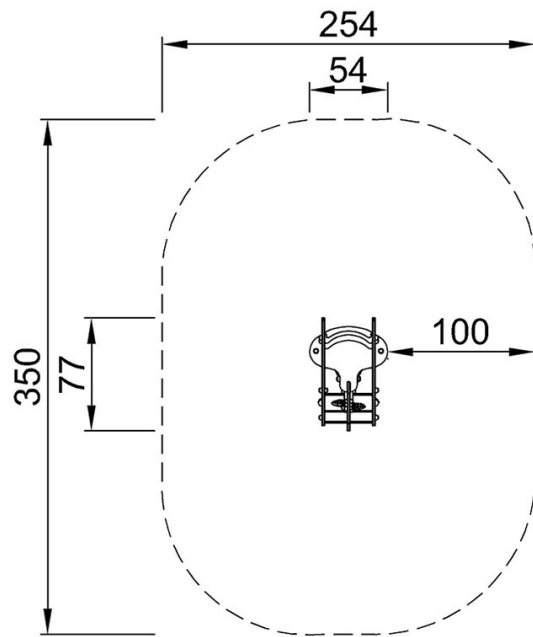


Märchen-Schwan

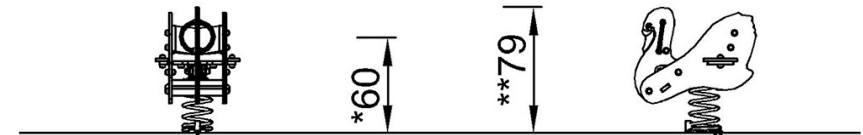
M174

* Max freie Fallhöhe | ** Gesamthöhe | *** Fläche des Fallraums

* Max freie Fallhöhe | ** Gesamthöhe



M17401
*60cm
**79cm
***8m²



M17401

[Klicken Sie hier, um die DRAUFSICHT anzuzeigen](#)

[Klicken Sie hier, um die SEITENANSICHT anzuzeigen](#)