

Potrójna Wieża z sieciami

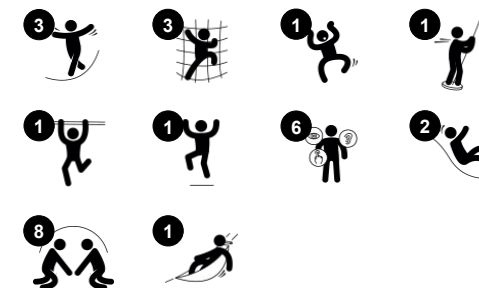
PCM300121

KOMPANI
Let's play

Nr produktu PCM300121-0901

Ogólne Informacje o Produkcie

Wymiary DxSzxW	797x431x251 cm
Grupa wiekowa	2+
Max. Ilość Osób	21
Dostępne kolory	



Ta atrakcyjna jednostka z trzema wieżami zainspiruje maluchy do aktywnej zabawy, wykorzystując swoje mięśnie do wspinania się na szczyt, poruszania się po sieci, zjeżdżania lub ze slizgiwania się na ziemię, a następnie wykonywania okrążeń, aby zacząć od nowa. Siatki i ścianka wspinaczkowa zapewniają odpowiedni do wieku trening mięśni nóg i pomagają rozwijać umiejętności

wszeczhonnej koordynacji. Wspomaga to rozwój fizyczny i intelektualny. Starannie zaprojektowane domki zabaw dają uczucie wysokości. Sieć U-net zapewnia wszystkim możliwość kołysania się i wspinaczki. Może służyć do przemieszczania się z jednej wieży do zabawy na drugiej lub jako hamak do odpoczynku. Sieć wykorzystuje umiejętności wszechstronnej koordynacji, które zwiększają

zdolność dzieci do korzystania z obu półkul mózgu. Dzięki przestrzeni do zabawy przeznaczonej dla kilkorga dzieci, konstrukcja wspiera umiejętności społeczne. Podwójna zjeżdżalnia zaprasza do współpracy. Zjeżdżalnie i rura strażka wspierają postawę i równowagę, wszystkie ważne umiejętności dla małych dzieci w okresie ich wzrostu.



Potrójna Wieża z sieciami

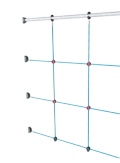
PCM300121

KOMPANI
Let's play



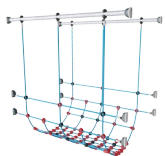
Drażek strażacki

Fizyczne: koordynacja jest wspierana podczas schodzenia w dół, podobnie jak mięśnie ramion i tułowia. Lądowanie wzmacnia gęstość kości, która jest budowana na całe życie we wczesnym dzieciństwie. **Społeczno-Emocjonalne:** podejmowanie zwrotów i ryzyka. **Poznawcze:** małe dzieci rozwijają swoje zrozumienie przestrzeni, prędkości i odległości podczas szybkiego zjeżdżania.



Siatka do wspinaczki

Fizyczne: dzieci rozwijają koordynację ruchową i siłę mięśni podczas wspinaczki. Duże siatki umożliwiają wspinanie się i czołganie, wspierając propriocepcję i świadomość przestrzenną. **Społeczno-Emocjonalne:** duże siatki pozwalają większej liczbie dzieci siedzieć razem i rozmawiać.



U-kształtna siatka

Fizyczne: mostek kołysze się delikatnie, ćwicząc poczucie równowagi i przestrzeni, gdy dziecko leży, czołga się lub balansuje w siatce. Te umiejętności motoryczne w połączeniu są świetne do nauki poruszania się w przestrzeni. **Społeczno-Emocjonalne:** dzieci kołyszące się razem na siatce doświadczają ruchów swoich i innych. Zachęca to do współpracy i rozwagi, np. podczas mijania innych.



Zjeżdżalnia

Fizyczne: zjeżdżanie rozwija świadomość przestrzenną i poczucie równowagi. Co więcej, mięśnie tułowia są trenowane podczas jazdy w pozycji wyprostowanej. **Społeczno-Emocjonalne:** empatia stymulowana przez rotację. **Poznawcze:** małe dzieci rozwijają swoje zrozumienie przestrzeni, prędkości i odległości podczas szybkiego zjeżdżania.



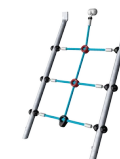
Biurko

Społeczno-Emocjonalne: doskonałe miejsce spotkań i kreator przestrzeni. Dzielenie się i współpraca pomiędzy obiema stronami tworzą społeczny scenariusz, który wspiera komunikację i współpracę.



Alpinista

Fizyczne: wspiera koordynację ruchową oraz siłę nóg, ramion i dłoni. **Społeczno-Emocjonalne:** nachylenie sprawia, że wspinaczka jest bezpieczna, szczególnie dla młodszych dzieci.



Siatka do wspinaczki

Fizyczne: wspomaga siłę fizyczną i koordynację całego ciała, co wpływa na koordynację prawej i lewej części mózgu, mającą fundamentalne znaczenie dla innych umiejętności, takich jak umiejętność czytania.

Potrójna Wieża z sieciami

PCM300121

KOMPAN
Let's play



Panele wykonane są z 19mm EcoCore™. EcoCore™ to niezwykle wytrzymały materiał, przyjazny środowisku, który nie tylko może być poddany procesowi recyklingu, ale również jego podstawa wykonana jest w 95% z materiałów pokonsumenckich wykonanych z zużytych opakowań po żywności.



Główne słupy z kotwami galwanizowanymi ogniowo są dostępne w różnych wersjach: z drewna sosny impregnowanego ciśnieniowo, ze stali uprzednio ocynkowanej z zewnętrzną warstwą malowania proszkowego i z aluminium bezołowiowego z kolorową warstwą anodyzowaną.



Wszystkie platformy są wsparte na unikalnych profilach aluminiowych o niskiej zawartości węgla z wieloma opcjami mocowania. Pomosty w kolorze szarym wykonane są w 75% z pożytkowego materiału PP pochodzącego z odpadów oceanicznych, a ich powierzchnia ma antypoślizgowy wzór i fakturę.



Zjeżdżalnie można wybrać w sześciu różnych kolorach i z trzech materiałów: Proste lub zakrzywione jednoczęściowe, formowane zjeżdżalnie z PE (polietylen), wykonanego w 33% z materiałów pokonsumenckich z recyklingu. Połączone ścianki boczne EcoCore™ i stal nierdzewna. Pełna stal nierdzewna w jednoczęściowej konstrukcji dla bardziej odpornych na wandalizm rozwiązań.



Elementy ze stali nierdzewnej wykonane są z wysokiej jakości stali. Stal jest czyszczona po wyprodukowaniu przez proces trawienia, aby zapewnić gładką i czystą powierzchnię zjazdową.



Wersje KOMPAN GreenLine zostały zaprojektowane z materiałów najbardziej przyjaznych dla środowiska o najniższym możliwym współczynniku emisji CO2e. Słup TexMade, panele EcoCore™ w 95% pochodzących z recyklingu odpadów pokonsumenckich i pokłady z formowanego PP.

Nr produktu PCM300121-0901

Informacje Dotyczące Instalacji

Max. wysokość upadku	224 cm
Strefa bezpieczeństwa	51,2 m ²
Czas instalacji	23,8
Objętość wykopu	1,07 m ³
Objętość betonu	0,00 m ³
Głębokość podstawy (standardowa)	90 cm
Waga przesyłki	787 kg
Opcje kotwiczenia	Powierzchnia <input checked="" type="checkbox"/> W ziemi <input checked="" type="checkbox"/>

Informacje o Gwarancji

EcoCore HDPE	Dożywnia
Słup	10 lat
Pokłady PP	10 lat
Liny & Sieci	10 lat
Części Zapasowe	10 lat



Dane Dotyczące Zrównoważonego Rozwoju

PCM300121

KOMPAN
Let's play



Od wydobycia surowców do opuszczenia wytwórni A1–A3

Całkowita emisja CO₂

CO₂e na kg produktu

Materiały pochodzące z recyklingu

kg CO₂e

kg CO₂e/kg

%

PCM300121-0950

1.102,18

1,73

69,00

PCM300121-0901

1.207,43

2,14

61,79

Ogólne ramy stosowane dla tych czynników to Środowiskowa Deklaracja Produktu (EPD), która określa ilościowo "informacje środowiskowe dotyczące cyklu życia produktu i umożliwia porównywanie produktów spełniających tę samą funkcję" (ISO, 2006). W niniejszym dokumencie przyjęto strukturę i zastosowano podejście oceny cyklu życia w odniesieniu do całego etapu produktu, od surowców po produkcję (A1-A3).

Kompan A/S

C.F. Tietgens Boulevard 32C
DK-5220 Odense SØ
Denmark

Validation of CO₂ calculation method
BUREAU VERITAS
HSE Denmark A/S



**Verification of CO₂ calculation of:
Play systems**



Data version no. 2023-10-05

The CO₂ calculation and data are in compliance with the principles of a carbon footprint impact according to the GHG protocol (Greenhouse Gas Protocol), Scope 3, cradle to gate related to all individual components in the product category: "Play systems" represented by item no.: PCM200321-0950.

(Scope 3 emissions include emission sources in the upstream and downstream value chain).

Date: 30. October 2023 | Valid until: 30. October 2025

Verified by:

Julie Marie Vejsgaard Larsen, LCA & EPD Consultant

Verification based on report: Validation of CO₂ calculation of 9 categories of Kompan product line, version 1.0, prepared by: Bureau Veritas HSE, Denmark: Julie M. V. Larsen.

Publication date: 30. October 2023

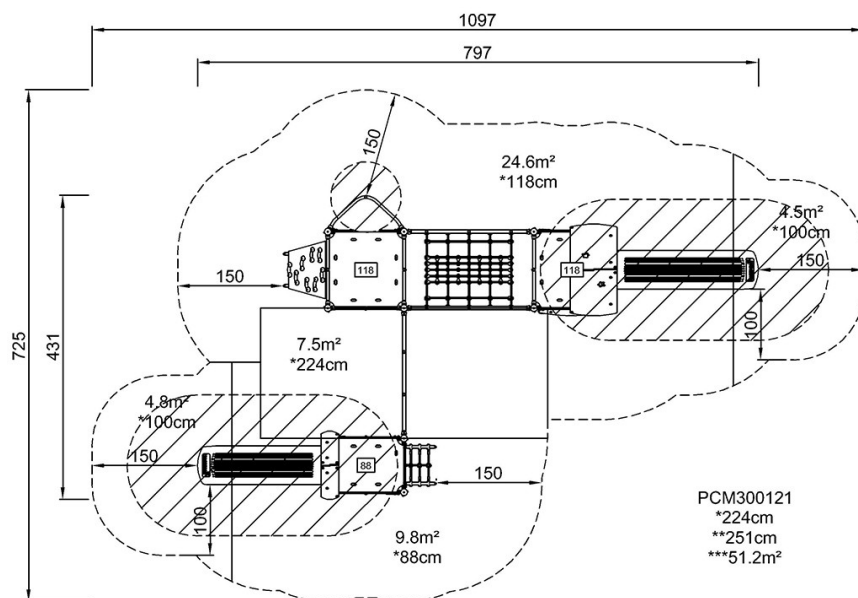
By Bureau Veritas HSE
www.bureauveritas.dk
+45 7731 1000



Potrójna Wieża z sieciami

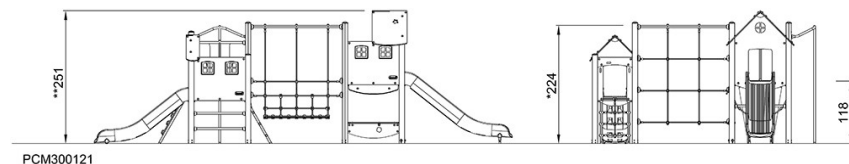
PCM300121

* Max Wys. Upadku | ** Wysokość | *** Strefa Bezpieczeństwa



[Kliknij, aby zobaczyć RZUT Z GÓRY](#)

* Max Wys. Upadku | ** Max Wysokość



[Kliknij, aby zobaczyć RZUT BOCZNY](#)