

Doppel-Hangelstrecke Robinia

FRO213



Produktnummer FRO21300-1001	
Allgemeine Produktinformation	
Maße L x B x H	451x126x261 cm
Empfohlenes Alter	13+
Kapazität (Nutzer)	4
Farbauswahl	<input type="radio"/>



Mehr Infos in der KOMPAN Fit App



Die Hangelstrecke, auch bekannt als Monkey Bar, ist vielleicht das bekannteste aller Hinderniselemente. Das Ziel ist es, auf die andere Seite zu gelangen, ohne die Füße zu benutzen. Das trainiert die Kraft des Oberkörpers und die Kreuzkoordination. Diese Hangelstrecke ist groß genug, damit jeder frei hängen und sich frei bewegen kann. Um

sicherzustellen, dass jeder die Hangelstrecke erreichen kann, gibt es 4 Podeste in verschiedenen Höhen. Als Einzelgerät eignet sich die Hangelstrecke hervorragend für das Training in der Gruppe. Sie bietet Platz für 8 Personen, um Klimmzüge zu machen oder um den Suspension Trainer für ein Ganzkörpertraining zu befestigen.

Die Robinienpfosten werden aus entrindeten und saftfreien Robinienstämmen in verschiedenen Dimensionen hergestellt. Die Robinie ist eine in Europa heimische Holzart mit hoher Festigkeit und natürlicher Dauerhaftigkeit unter verschiedenen Klimabedingungen. KOMPAN verwendet Holz aus FSC-zertifizierten Quellen.

Doppel-Hangelstrecke Robinia

FRO213



Alle Organic Robinia Produkte von KOMPAN werden aus nachhaltigem und europäischen Robinienholz gefertigt. Auf Nachfrage auch als FSC® Certified (FSC® C004450) Robinienholz verfügbar.



Das Robinienholz kann als unbehandeltes Holz geliefert werden oder mit einer speziell pigmentierten Farbe, die für den Erhalt der natürlichen Holzfarbe sorgt.



Alle KOMPAN Fitnessprodukte entsprechen den ASTM F3101 & EN16630 Outdoor Fitness Standards. Belastungstests werden als statischer Test durchgeführt, indem dynamische Faktoren sowie Sicherheitsfaktoren zu der spezifizierten Belastung von 78 kg pro Benutzer hinzugefügt werden. Ein für 1 Benutzer bestimmtes Produkt wird mit 420 kg belastet.

Produktnummer FRO21300-1001	
Montage-Information	
Max. freie Fallhöhe	133 cm
Fläche des Fallraums	28,3 m ²
Gesamt-Montagezeit	7,8
Erforderlicher Erdaushub	1,18 m ³
Betonbedarf	0,35 m ³
Fundamenttiefe (Standard)	100 cm
Versandgewicht	547 kg
Verankerungsoptionen	TV ✓ OFM ✓
Garantie-Information	
Verzinkter Stahl	Lebenslang
Robinienholz	15 Jahre
Ersatzteilgarantie	10 Jahre



Umweltdaten

FRO213



Von der Wiege bis zum Werkstor („cradle to gate“) (A1–A3)

CO ₂ -Emissionen gesamt	CO ₂ e pro kg	Recycelte Materialien
kg CO ₂ e	kg CO ₂ e pro kg	%
195,79	0,48	7,45

Den allgemeinen Rahmen für diese Faktoren bilden die Umweltproduktdeklarationen (EPDs). Mithilfe dieser Grundregeln können die Umweltinformationen über den Lebenszyklus eines Produkts hinweg quantifiziert und Vergleiche zwischen Produkten, die dieselbe Funktion erfüllen, angestellt werden (vgl. ISO, 2006). Diese Struktur wird hier befolgt. Der Ansatz zur Lebenszyklusbewertung wird dabei auf die gesamte Herstellungsphase – vom Rohstoff bis zur Herstellung (A1–A3) – angewendet.

Kompan A/S

C.F. Tietgens Boulevard 32C
DK-5220 Odense SØ
Denmark

Validation of CO₂ calculation method
BUREAU VERITAS
HSE Denmark A/S



Verification of CO₂ calculation of: Fitness



Data version no. 2023-10-05

The CO₂ calculation and data are in compliance with the principles of a carbon footprint impact according to the GHG protocol (Greenhouse Gas Protocol), Scope 3, cradle to gate related to all individual components in the product category: "Fitness" represented by item no.: FAZ10100-0900.

(Scope 3 emissions include emission sources in the upstream and downstream value chain).

Date: 30. October 2023 | Valid until: 30. October 2025

Verified by:

Julie Marie Vejsgaard Larsen, LCA & EPD Consultant

Verification based on report: Validation of CO₂ calculation of 9 categories of Kompan product line, version 1.0, prepared by: Bureau Veritas HSE, Denmark: Julie M. V. Larsen.

Publication date: 30. October 2023

By Bureau Veritas HSE

www.bureauveritas.dk

+45 7731 1000

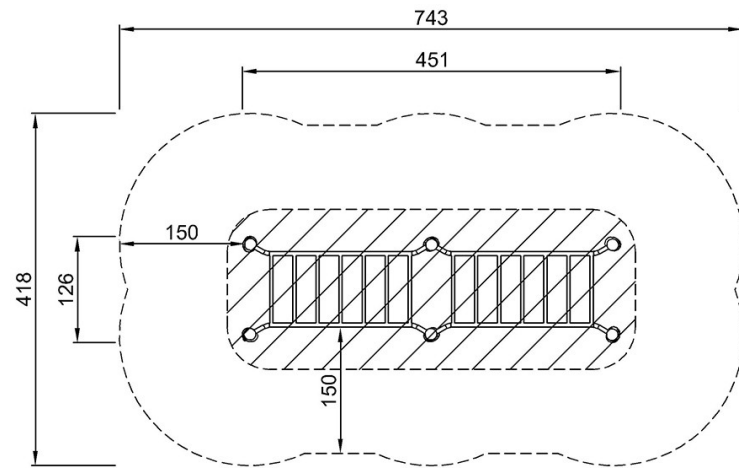


Doppel-Hangelstrecke Robinia

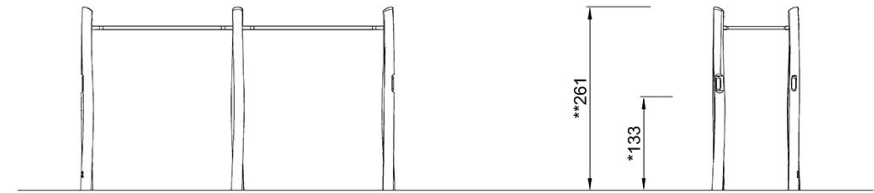
FRO213

* Max freie Fallhöhe | ** Gesamthöhe | *** Fläche des Fallraums

* Max freie Fallhöhe | ** Gesamthöhe



FRO21300
*133cm
**261cm
***28.3m²



FRO21300

[Klicken Sie hier, um die DRAUFSICHT anzuzeigen](#)

[Klicken Sie hier, um die SEITENANSICHT anzuzeigen](#)