

# Doppelschaukel, Höhe 2 m, Anti-Überschlag

KSW92002

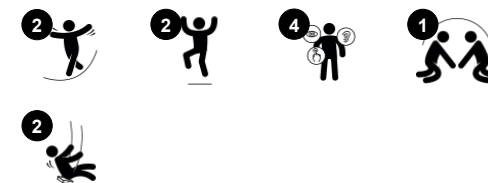
**KOMPAN**  
Let's play



Produktnummer KSW92002-0910

## Allgemeine Produktinformation

Maße L x B x H	360x161x205 cm
Empfohlenes Alter	2+
Kapazität (Nutzer)	2
Farbauswahl	●



Von allen Spielaktivitäten ist das Schaukeln ein Favorit: Kinder lieben es, denn es ist extrem spannend und kann einzeln und gemeinsam durchgeführt werden. Die Sitze sind mit einer leichten Wölbung in der Mitte geformt, um die sichere Sitzposition einer breiten Altersspanne zu ermöglichen. Das Anti-Überschlag-System sorgt dafür, dass das Spiel immer weitergeht,

da der Sitz nie um den oberen Balken gewickelt wird. Schaukeln macht nicht nur viel Spass, sondern schult auch die grundlegenden Fähigkeiten der Kinder: Beweglichkeit, Gleichgewicht und Koordination sowie das räumliche Vorstellungsvermögen. Diese motorischen Fähigkeiten sind entscheidend, um Abstände im Strassenverkehr sicher

einschätzen zu können. Schaukeln ermöglicht das Stehen, Sitzen, Liegen und nicht zuletzt das Abspringen. Das trainiert neben der Motorik auch die Arm-, Bein- und Rumpfmuskulatur. Das Abspringen baut die Knochendichte auf - ein Grossteil davon wird in den ersten Lebensjahren aufgebaut.



# Doppelschaukel, Höhe 2 m, Anti-Überschlag

KSW92002

**KOMPAN**  
Let's play



## Zwei einzelne Schaukelsitze

**Physisch:** Schult Gleichgewicht, Koordination und räumliches Vorstellungsvermögen, übt Arm-, Bein- und Rumpfmuskeln und stärkt beim Springen die Knochendichte. **Sozial-Emotional:** zusammenspiel und Rücksichtnahme werden gefördert. **Kognitiv:** Hier entwickeln jüngere Kinder Ursache-Wirkungs-Verständnis, Rhythmusgefühl und Denkvermögen. Ältere Kinder entwickeln sogar eigene Spiele mit Regeln.



# Doppelschaukel, Höhe 2 m, Anti-Überschlag

KSW92002



Vertikale Pfosten aus feuerverzinktem Stahl oder pulverbeschichtet auf vorverzinktem Stahlfuß. Schwenkrahmen-Endverbinder und Querträger aus feuerverzinktem Stahl oder pulverbeschichtet auf feuerverzinktem Stahlfuß.



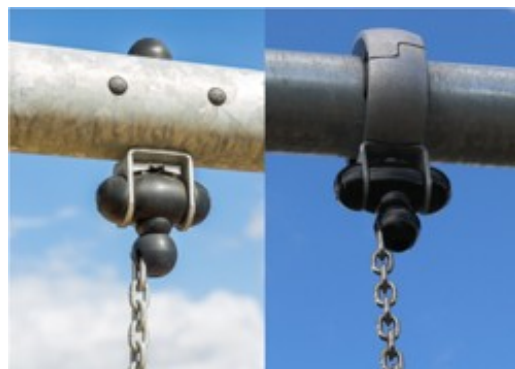
KOMPAN Schwerlast-Schaukelaufhängungen aus rostfreiem Stahl mit Verdrehsicherung. Die Aufhängungen sind mit zwei Bolzen am Querträger auf einer geschweissten Halterung befestigt. Die Lager sind mit Silikonschmiermittel versehen und benötigen keine weitere Schmierung.



Die neuen KOMPAN Schalennester zeichnen sich durch ihr geringes Gewicht aus und wurden unter Berücksichtigung globaler Sicherheitsbestimmungen entwickelt. Der weiche Dämpfer mit rutschfester Oberfläche macht den Schaukelsitz besonders benutzerfreundlich. Erhältlich mit verstärktem PA-Seil oder als formgepresste Variante aus PE-Kunststoff.



Die Standard-Sitze der KOMPAN Schaukeln sind so konstruiert, dass sie höchste Sicherheit und Beständigkeit bieten. Die Schaukelsitze bestehen aus einem PP-Kern und EDPM-Aussengummi und sind erhältlich mit Schaukelketten aus feuerverzinktem Stahl oder rostfreiem Stahl für alle Schaukelhöhen.



Die Schaukelaufhängungen bestehen aus einem hochwertigen und UV-beständigem Nylon (PA6) Gehäuse mit integrierten dauergeschmierten Kugellagern. Die höhenverstellbaren Ketten werden durch Edelstahl-Haken angebracht, die diebstahlgesichert und mit einem Anti-Überschlag-Gehäuse versehen sind. Alle Sitze mit zwei Kettenaufhängungen sind erhältlich mit Standard-/ oder Anti-Überschlag-Aufhängung.



Speziell entwickelte Sitze für Kleinkinder: Baby-Schaukelsitz aus EDPM-Gummi. Kleinkinder-Sitz aus PUR mit vierfacher Kettenaufhängung. Baby-Schaukelsitz zum Wiegen aus Kunststoff. You&Me Schaukelsitz für Erwachsene/Kinder oder Kinder in verschiedenen Altersgruppen, um gemeinsam zu schaukeln, während man sich gegenüber sitzt.

Produktnummer KSW92002-0910

## Montage-Information

Max. freie Fallhöhe	120 cm
Fläche des Fallraums	21,5 m <sup>2</sup>
Gesamt-Montagezeit	4,1
Erforderlicher Erdaushub	1,12 m <sup>3</sup>
Betonbedarf	0,00 m <sup>3</sup>
Fundamenttiefe (Standard)	90 cm
Versandgewicht	186 kg
Verankerungsoptionen	TV ✓

## Garantie-Information

Ketten	10 Jahre
Ersatzteilgarantie	10 Jahre
Feuerverzinkte Stahlpfosten	Lebenslang
Schaukelaufhängungen	5 Jahre
Schaukelsitz	10 Jahre



# Umweltdaten

KSW92002



Von der Wiege bis zum Werkstor („cradle to gate“) (A1–A3)

CO <sub>2</sub> -Emissionen gesamt	CO <sub>2</sub> e pro kg	Recycelte Materialien	
kg CO <sub>2</sub> e	kg CO <sub>2</sub> e pro kg	%	
<b>KSW92002-0910</b>	338,65	2,52	54,96

Den allgemeinen Rahmen für diese Faktoren bilden die Umweltproduktdeklarationen (EPDs). Mithilfe dieser Grundregeln können die Umweltinformationen über den Lebenszyklus eines Produkts hinweg quantifiziert und Vergleiche zwischen Produkten, die dieselbe Funktion erfüllen, angestellt werden (vgl. ISO, 2006). Diese Struktur wird hier befolgt. Der Ansatz zur Lebenszyklusbewertung wird dabei auf die gesamte Herstellungsphase – vom Rohstoff bis zur Herstellung (A1–A3) – angewendet.

**Kompan A/S**  
C.F. Tietgens Boulevard 32C  
DK-5220 Odense SØ  
Denmark



Verification of CO<sub>2</sub> calculation of:  
Freestanding play equipment



Data version no. 2023-10-05

The CO<sub>2</sub> calculation and data are in compliance with the principles of a carbon footprint impact according to the GHG protocol (Greenhouse Gas Protocol), Scope 3, cradle to gate related to all individual components in the product category: "Freestanding play equipment" represented by item no.: KSW92011-0910.

(Scope 3 emissions include emission sources in the upstream and downstream value chain).

**Date: 30. October 2023 | Valid until: 30. October 2025**

Verified by:

Julie Marie Vejsgaard Larsen, LCA & EPD Consultant

Verification based on report: Validation of CO<sub>2</sub> calculation of 9 categories of Kompan product line, version 1.0, prepared by: Bureau Veritas HSE, Denmark: Julie M. V. Larsen.

**Publication date: 30. October 2023**

By Bureau Veritas HSE  
www.bureauveritas.dk  
+45 7731 1000

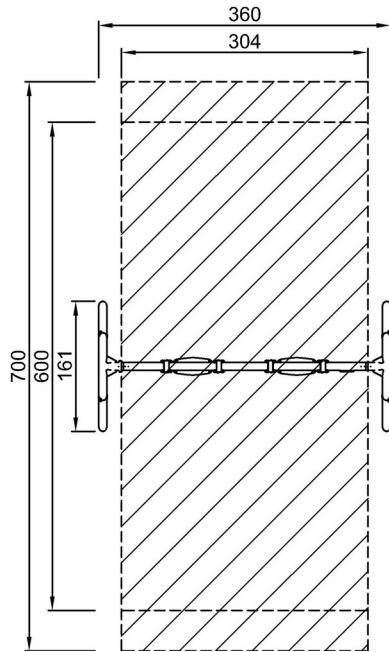


# Doppelschaukel, Höhe 2 m, Anti-Überschlag

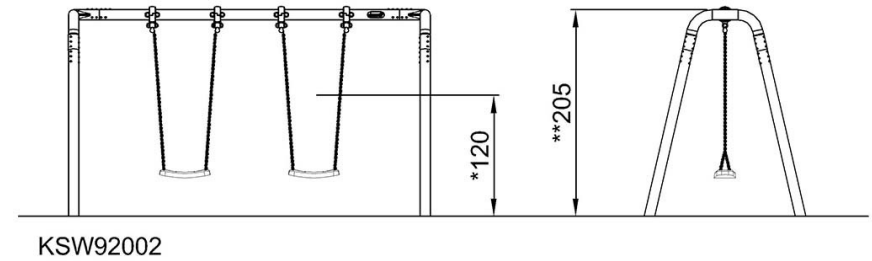
KSW92002

\* Max freie Fallhöhe | \*\* Gesamthöhe | \*\*\* Fläche des Fallraums

\* Max freie Fallhöhe | \*\* Gesamthöhe



KSW92002  
\*120cm  
\*\*205cm  
\*\*\*21.5m<sup>2</sup>



[Klicken Sie hier, um die DRAUFSICHT anzuzeigen](#)

[Klicken Sie hier, um die SEITENANSICHT anzuzeigen](#)