

# Lekhus med disk

PCM001621

**KOMPANI**  
Let's play



Lekhus med disk har många aktiviteter som lockar barn till lek, om och om igen. Huset har högt lekvärde och är i perfekt höjd för småbarn. Blomfönstret adderar till lekstugans transparenta design, så att barnen kan leka tillsammans från både utsida och insida. Butiksdiskens med transportband är en fantastisk och taktil upplevelse. De sensoriska

elementen stimulerar den tvärmodala uppfattningen – viktig för t.ex. läsning. Vid panelen med de två sandhinkarna kan barnen samarbeta och turas om för att fylla, tömma och förflytta sanden. Leken tränar förståelse för orsak och verkan samt förmågan att skapa nya vänskapsband.

Artikelnr. PCM001621-0601	
<b>Generell produktinformation</b>	
Dimension LxWxH	112x107x186 cm
Åldersgrupp	6m+
Kapacitet (användare)	4
Färgalternativ	



# Lekhus med disk

PCM001621

**KOMPANI**  
Let's play



## Fönster

**Socioemotionell:** uppmuntrar samarbete och interaktion mellan sidor.



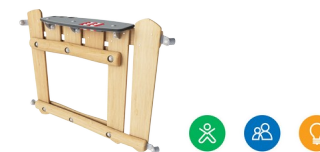
## Tema

**Kognitiv:** föreslår ett tema och uppmuntrar rollek, vilket stimulerar språk och kommunikation.



## Lekpaneler med sandskopor

**Fysisk:** koordination mellan hand-öga, barnen drar och puttar på. **Socioemotionell:** tvåsidigheten uppmuntrar samarbete och möjliggör parallelllek. **Kognitiv:** logiskt tänkande: när barnen förflyttar skoporna eller material skapas förståelse för orsak och verkan. **Kreativ:** byte av skopor, lämna skoporna i nya positioner.



## Lekdisk med rullband

**Fysisk:** taktil stimulation genom att dra händerna över det rullande varubandet. **Socioemotionell:** lek från båda sidor uppmuntrar social aktivitet som stödjer kommunikation och samarbete. **Kognitiv:** uppmuntrar rollek, ökad förståelse för orsak och verkan.

# Lekhus med disk

PCM001621



Paneler på 19 mm EcoCore™. EcoCore™ är ett mycket hållbart, miljövänligt material som inte bara är återvinningsbart efter användning, utan också tillverkas av +95% återvunnet material från livsmedelsförpackningar. Träpaneler av impregnerat och brunmålat furuträ med vertikala stålprofiler.



Huvudstolpar med fötter i varmförzinkat stål finns i olika material: Stolpar av tryckimpregnerad furu. Förzinkade på in- och utsidan med pulverlackerad toppfinish av stålstolpar. Blyfri aluminium med färganodiserad toppfinish. Greenline TexMade-stolpar av 95% återvunnet PE- och textilavfall efter konsument.



Alla golv bärs upp av unikt utformade aluminiumprofiler med låg kolhalt och flera fästalternativ. De gråfärgade gjutna golven är tillverkade av 75% PP-material från konsumentavfall med ett halkfritt mönster och en strukturerad yta.



Taket är tillverkat av rotationsgjuten Polyten. Polytenen har hög slagbeständighet över en brett temperaturspann som säkerställer hållbarheten.



KOMPAN GreenLine-versionerna är designade med ultimata miljövänliga material med lägsta möjliga CO2e-utsläppsfaktor, t.ex. EcoCore™-paneler som består av +95% återvunnet marint avfall.



Stålytorna är varmförzinkade in- och utvändigt med blyfri zink. Förzinkningen har bra beständighet mot korrosion och är underhållsfri.

Artikelnr. PCM001621-0601

## Installationsinformation

Max. fallhöjd	0 cm
Säkerhetsområde	13,0 m <sup>2</sup>
Total installationstid	5,5
Grävdjup (volym)	0,10 m <sup>3</sup>
Betong (volym)	0,00 m <sup>3</sup>
Stolpdjup (standard)	60 cm
Fraktvikt	121 kg
Förankring	Nedgrävning ✓ g
	Ytmonterin ✓ g

## Information om garanti

EcoCore HDPE	Livstidsgaranti
Varmförzinkat stål	Livstidsgaranti
Stolpar	10 år
PP-plattformar	10 år
Reservdelar garanterade	10 år



# Hållbarhetsdata

PCM001621



Cradle to Gate A1-A3	Total CO <sub>2</sub> -utsläpp	CO <sub>2</sub> e per kg	Återvunna material
	kg CO <sub>2</sub> e	kg CO <sub>2</sub> e/kg	%
PCM001621-0651	135,69	1,30	75,17
PCM001621-0601	209,76	2,39	56,03

Det övergripande ramverket som tillämpas för dessa faktorer är miljövarudeklarationen (EPD, Environmental Product Declaration), som kvantifierar "miljöinformation om produktens livscykel och möjliggör jämförelser av produkter som uppfyller samma funktion" (ISO, 2006). Denna struktur följer här och använder en livscykelanalys för hela produktstadiet från råmaterial till färdig produkt (A1-A3).

**Kompan A/S**  
C.F. Tietgens Boulevard 32C  
DK-5220 Odense SØ  
Denmark



## Verification of CO<sub>2</sub> calculation of: Play systems



Data version no. 2023-10-05

The CO<sub>2</sub> calculation and data are in compliance with the principles of a carbon footprint impact according to the GHG protocol (Greenhouse Gas Protocol), Scope 3, cradle to gate related to all individual components in the product category: "Play systems" represented by item no.: PCM200321-0950.

(Scope 3 emissions include emission sources in the upstream and downstream value chain).

**Date: 30. October 2023 | Valid until: 30. October 2025**

**Verified by:**

Julie Marie Vejsgaard Larsen, LCA & EPD Consultant

Verification based on report: Validation of CO<sub>2</sub> calculation of 9 categories of Kompan product line, version 1.0, prepared by: Bureau Veritas HSE, Denmark: Julie M. V. Larsen.

**Publication date: 30. October 2023**

By Bureau Veritas HSE  
www.bureauveritas.dk  
+45 7731 1000

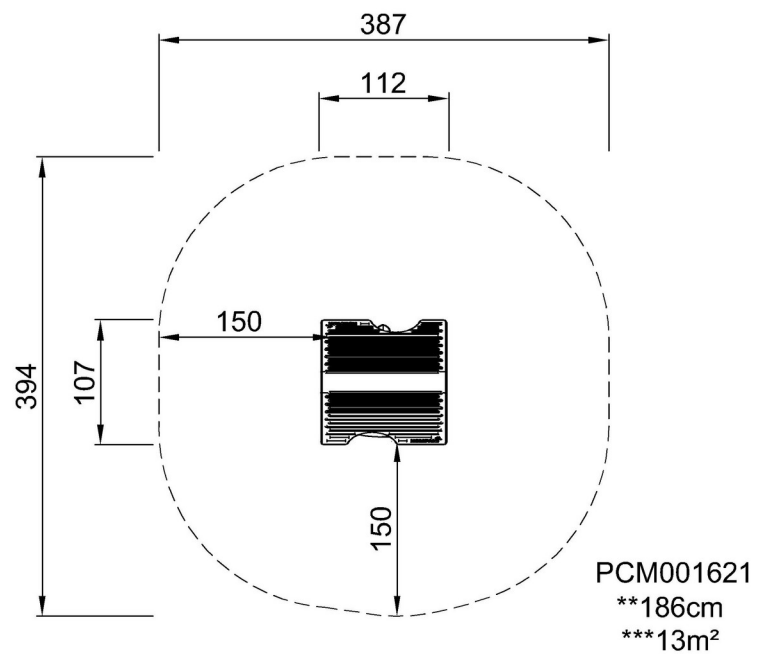


# Lekhus med disk

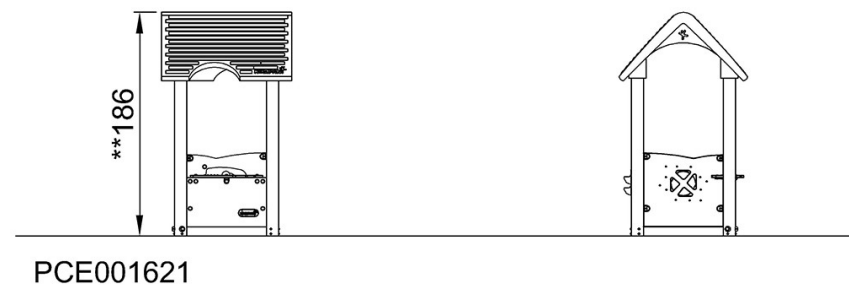
PCM001621

\* Max fallhöjd | \*\* Totalhöjd | \*\*\* Säkerhetsyta

\* Max fallhöjd | \*\* Totalhöjd



[Klicka för att se TOP VIEW](#)



[Klicka för att se SIDE VIEW](#)