

Inclusive Twister

COR20330

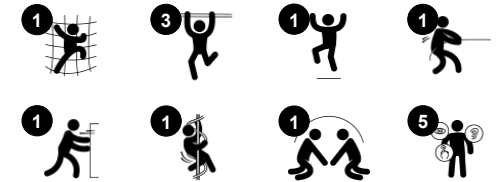
KOMPAN
Let's play



Produktnummer COR203301-1101

Produktinformasjon

Mål LxBxH	171x171x225 cm
Aldersgruppe	5+
Antall brukere	12
Fargevalg	



Inclusive Twister er en virkelig universell lekemagnet for alle barn, på tvers av evner. Den romslige plattformen og de brede nettåpningene gjør tilgangen lettere og oppholdet behagelig for alle, i lengere tid. Plattformen er testet av brukere av alle evner: håndtak i plattformen gir bra støtte til å få tilgang og når Twister snurre rundt. Dette

tiltrekker barn for lek igjen og igjen. Nettene er romslige og kan klatres på både innsiden og utsiden, og gir god fysisk trening av barnas koordinasjon og muskler. De romslige nettåpningene er morsomme møteplasser, både når man står og sitter. Å skyve og trekke Twister rundt trener muskler og koordinasjon, samt balansefølelse. Teamarbeidet og turtaking

i å rotere Twister hjelper barna til å lære empati og bygge vennskap.



Inclusive Twister

COR20330



Klatrenett

Fysisk: nettet tillater klatring opp og på tvers, som støtter kroppsforståelse, krysskoordinering og romlig bevissthet. Å klatre her krever muskelstyrke, å skyve og trekke armer for å komme oppover.

Sosioemosjonell: nettet tillater at flere barn kan sitte sammen og dele plass



Romslig plattform

Fysisk: muliggjør flere kroppsposisjoner: sitte, ligge, stå, noe som gjør det lettere for barn med fysiske funksjonshemninger.

Sosioemosjonell: tilrettelagt for at mange barn kan bruke Tipi-karusellen samtidig, og støtter samarbeid og turtaking.



Store masker

Fysisk: de store maskene gjør det mulig å klatre og krype, støtter kroppsforståelse, krysskoordinering og romlig bevissthet. Å klatre her krever muskelstyrke, å skyve og trekke armer for å komme oppover.

Sosioemosjonell: la flere barn sitte sammen og dele plass.



Rotasjon

Fysisk: skyver eller trekker den i bevegelse, bruker muskelstyrke og styrker kardio. Rotasjonen utvikler og trener følelsen av balanse og plass når man nyter snurreturen.

Sosioemosjonell: lytter og forhandler hvor sakte eller fort det skal snurre, barn utvikler sine empati- og samarbeidsevner.



Hull i gulvet

Fysisk: ekstra støtte for småbarn til å komme opp. Støtter for barn med nedsatt mobilitet.

Inclusive Twister

COR20330



Tau av UV-stabiliserte PES-tau med innvendig stålkabelarmoring. Polyestergarnet er laget av +95 % gjenbruksmaterialer og smeltes induktivt på hver enkelt streng. Tauene er svært motstandsdyktige mot slitasje og hærverk, og kan erstattes på stedet hvis det er nødvendig.



Corocord 'S' klemmer brukes som forbindelser i våre Corocord-produkter. 8mm rustfrie stålstenger med avrundede kanter presses rundt tauene med en spesiell hydraulisk presse, noe som gjør dem til det ideelle bindingspunktet: trygt, holdbart og hærversresistent.



Sterkt kulelager med en-rads dype sporlager med gummipakninger. Det helt lukkede kulelaget er livstids-smurt og vedlikeholdsfri. Kulelagersystemet har en integrert driftsbremse i henhold til globale sikkerhetsstandarder.



Alle gulve støttes av en unik stålkonstruksjon med flere gulvstøtter og fester. HPL-gulvet med en tykkelse på 17,8 mm har en veldig høy slitestyrke og har en unik KOMPAN overflatestruktur.



Stålstolpene er varmgalvanisert på innsiden og utsiden med blyfri sink. Galvaniseringen har utmerket korrosjonsmotstand i tøffe miljøer og krever lite vedlikehold.

Produktnummer COR203301-1101

Monteringsinformasjon

Maksimal fallhøyde	223 cm
Sikkerhetszone	46,7 m ²
Total monterings tid	7,8
Utgraving	1,10 m ³
Betong	0,70 m ³
Forankringsdybde (standard)	110 cm
Forsendingsvekt	536 kg
Forankring	In-ground ✓

Garanti

Corocord tau	10 år
Galvanisert stål	Livstids
HPL gulv	15 år
Bevegelige deler	2 år
Garantert reservedeler	10 år



Grønn data

COR20330



Krybbe til port A1-A3	Totalt CO ₂ -utslipp	CO ₂ -ekvivalent per kg	Resirkuler te materialer
	kg CO ₂ -ekvivalent	kg CO ₂ -ekvivalent/kg	%
COR203301-1101	681,11	2,72	40,35

Det overordnede rammeverket for disse faktorene er miljødeklarasjonen EPD (Environmental Product Declaration), som kvantifiserer «miljøinformasjon om produktets livssyklus og muliggjør sammenligninger mellom produkter som oppfyller samme funksjon» (ISO, 2006). Dette følger strukturen og anvender en livssyklusanalyse for hele produksjonsstadiet fra råvare til ferdig produksjon (A1-A3).

Kompan A/S

C.F. Tietgens Boulevard 32C
DK-5220 Odense SØ
Denmark



Verification of CO₂ calculation of: Corocord



Data version no. 2023-10-05

The CO₂ calculation and data are in compliance with the principles of a carbon footprint impact according to the GHG protocol (Greenhouse Gas Protocol), Scope 3, cradle to gate related to all individual components in the product category: "Corocord" represented by item no.: COR314011-1101.

(Scope 3 emissions include emission sources in the upstream and downstream value chain).

Date: 30. October 2023 | Valid until: 30. October 2025

Verified by:

Julie Marie Vejsgaard Larsen, LCA & EPD Consultant

Verification based on report: Validation of CO₂ calculation of 9 categories of Kompan product line, version 1.0, prepared by: Bureau Veritas HSE, Denmark: Julie M. V. Larsen.

Publication date: 30. October 2023

By Bureau Veritas HSE

www.bureauveritas.dk

+45 7731 1000

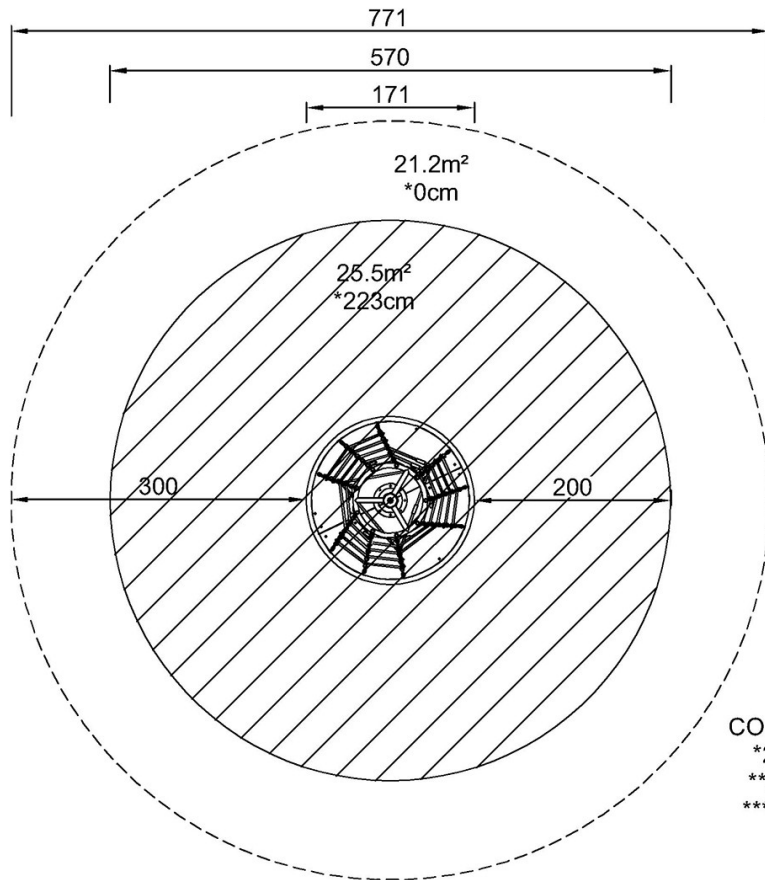


Inclusive Twister

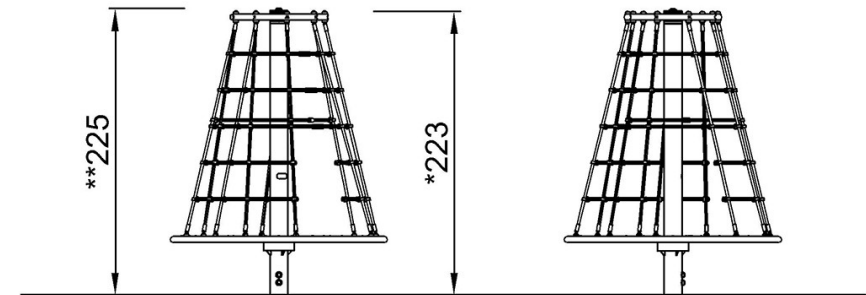
COR20330

* Maks fallhøyde | ** Total høyde | *** Sikkerhetszone

* Maks fallhøyde | ** Total høyde



COR203301
*223cm
**225cm
***46.7m²



COR203301

[Klikk for å se TOP VIEW](#)

[Klikk for å se SIDE VIEW](#)