

Inclusive Twister

COR20330

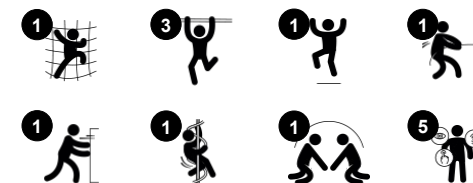
KOMPANI
Let's play



Položka č. COR203301-1101

Obecné informace o produktu

Rozměry DxŠxV	171x171x225 cm
Věková skupina	5+
Kapacita (uživatelé)	12
Možnosti barev	



Inclusive Twister je skutečně univerzální magnet na hraní pro všechny děti bez ohledu na schopnosti. Prostorná platforma a široké síťové otvory usnadňují přístup a umožňují delší pobyt pro všechny. Platforma je testována uživateli všech schopností: rukojeti na platformě poskytují bod, kterého se lze držet při přístupu a když se twister otáčí. To pomáhá

přilákat děti zpět k další hře, znovu a znovu. Síť jsou prostorné a lze na ně lézt jak zevnitř, tak i zvenčí, a poskytují skvělý fyzický trénink dětské koordinace a svalů. Prostorné síťové otvory zvou k setkáním až na vrchol. Tlačení a taháním twisteru do rotace se procvičují svaly a koordinace a také smysl pro rovnováhu. Týmová práce a střídání se při otáčení twisteru

buduje empatii a přátelství.



Údaje se mohou změnit bez předchozího upozornění.

Inclusive Twister

COR20330



Šplhací síť

Fyzické: the net allow for climbing and crawling, supporting proprioception, cross-coordination and spatial awareness. Climbing here takes muscle strength, pushing and pulling arms to get upwards. **Sociálně-emoční:** the net allow more children being seated together, sharing.



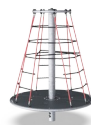
Prostorná platforma

Fyzické: allows for more body positions: sitting, lying, standing, which facilitates use for children with physical disabilities. **Sociálně-emoční:** facilitates many children using the Tipi Carousel simultaneously, supporting cooperation and turn-taking.



Velká oka

Fyzické: the big meshes allow for climbing and crawling, supporting proprioception, cross coordination and spatial awareness. Climbing here takes muscle strength, pushing and pulling arms to get upwards. **Sociálně-emoční:** allow more children being seated together, sharing.



Rotace

Fyzické: pushing or pulling it into motion, children use their muscle strength and strengthen their cardio. The rotation develops the sense of balance and space when enjoying the ride. **Sociálně-emoční:** listening and negotiating how slow or fast to go, children develop their empathy and cooperation skills.



Úchopové otvory v podlahách

Fyzické: extra gripping aid for young children crawling up. Support for children with mobility impairments.

Inclusive Twister

COR20330



Lana jsou varobena z UV stabilizovaných PES pramenů s vnitřní výztuží z ocelových lan. Polyesterová příze je z více než 95 % tvořena post-spotřebními materiály a je indukčně natavena na každé vlákno. Lana jsou vysoce odolná proti opotřebením a vandalismu a v případě potřeby je lze vyměnit na místě.



„S“ svorky Corocord se u produktů Corocord používají jako univerzální spojovací prvek. 8mm nerezové dráty se zaoblenými konci jsou za pomoci speciálního hydraulického nástroje nalisovány kolem lana, což z nich dělá ideální konektor: bezpečný a odolný proti vandalismu s dlouhou životností, to vše s umožněním typického pohybu lanových herních struktur.



Robustní ložiskový systém s jednořadým kuličkovým ložiskem s hlubokou drážkou a gumovými těsněními. Plně uzavřená konstrukce ložiska je mazána po celou dobu životnosti a nevyžaduje údržbu. Systém ložisek má integrovanou brzdu podle globálních bezpečnostních standardů.



Všechny plošiny jsou podepřeny unikátní ocelovou konstrukcí s mnoha možnostmi upevnění. HPL plošiny vyráběné o tloušťce 17,8 mm se vyznačují vysokou odolností proti opotřebením a jedinečným protiskluzovým povrchem od společnosti KOMPAN.



Ocelové sloupy jsou zároveň pozinkované bezolovnatým zinkem uvnitř i vně. Galvanizace zajišťuje vynikající odolnost proti korozi v okolním prostředí a vyžaduje nízkou údržbu.

Položka č. COR203301-1101

Informace o instalaci

Maximální výška pádu	223 cm
Bezpečnostní povrchová plocha	46,7 m ²
Celková doba instalace	7,8
Objem výkopu	1,10 m ³
Objem betonu	0,70 m ³
Hloubka základu (standard)	110 cm
Hmotnost dodávky	536 kg
Možnosti ukotvení	V zemi ✓

Informace o záruce

Lano Corocord	10 let
Galvanizovaná ocel	Celoživotní
HPL deska	15 let
Pohyblivé části	2 roky
Zaručené náhradní díly	10 let



Data o Udržitelnosti

COR20330



Výrobní cyklus A1-A3	Celkové emise CO ₂	CO ₂ e na kg	Recyklované materiály
	kg CO ₂ e	kg CO ₂ e/kg	%
COR203301-1101	681,11	2,72	40,35

Celkovým rámcem uplatňovaným pro tyto faktory je Environmentální prohlášení o produktu (EPD), které kvantifikuje „environmentální informace o životním cyklu produktu a umožňuje srovnání mezi produkty, které plní stejnou funkci“ (ISO, 2006). Řídí se vnitřním uspořádáním a uplatňuje přístup k posuzování životního cyklu po celou fázi produktu od suroviny až po dokončení výroby (A1-A3).

Kompan A/S

C.F. Tietgens Boulevard 32C
DK-5220 Odense SØ
Denmark

Validation of CO₂
calculation method
BUREAU VERITAS
HSE Denmark A/S



Verification of CO₂ calculation of: Corocord



Data version no. 2023-10-05

The CO₂ calculation and data are in compliance with the principles of a carbon footprint impact according to the GHG protocol (Greenhouse Gas Protocol), Scope 3, cradle to gate related to all individual components in the product category: "Corocord" represented by item no.: COR314011-1101.

(Scope 3 emissions include emission sources in the upstream and downstream value chain).

Date: 30. October 2023 | Valid until: 30. October 2025

Verified by:

Julie Marie Vejsgaard Larsen, LCA & EPD Consultant

Verification based on report: Validation of CO₂ calculation of 9 categories of Kompan product line, version 1.0, prepared by: Bureau Veritas HSE, Denmark: Julie M. V. Larsen.

Publication date: 30. October 2023

By Bureau Veritas HSE
www.bureauveritas.dk
+45 7731 1000

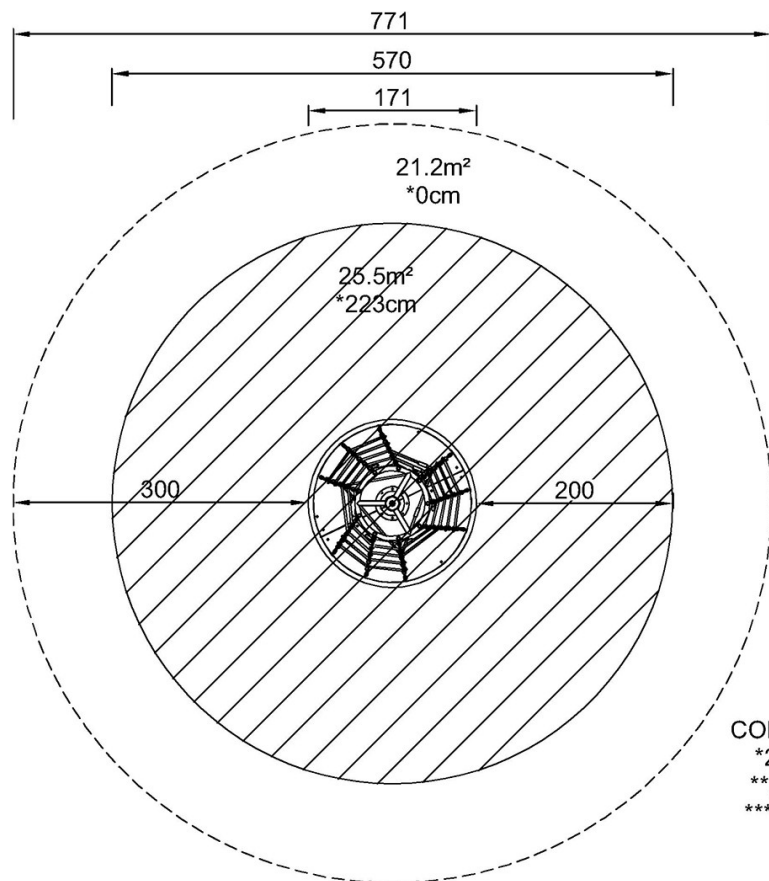


Inclusive Twister

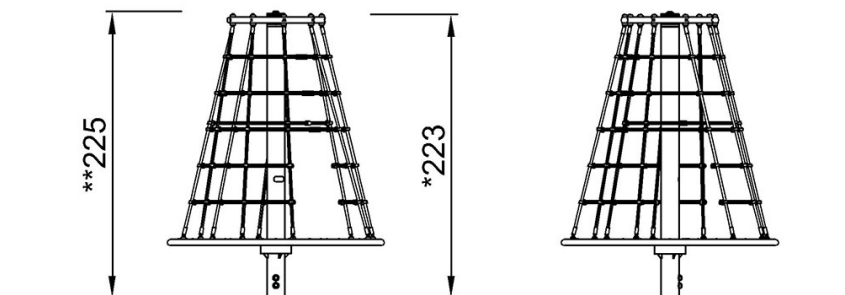
COR20330

* Maximální výška pádu | ** Celková výška | *** Bezpečnostní povrchová plocha

* Maximální výška pádu | ** Celková výška



COR203301
*223cm
**225cm
***46.7m²



COR203301

[Kliknutím zobrazíte poměr zobrazení POHLED SHORA](#)

[Kliknutím zobrazíte poměr stran BOČNÍ POHLED](#)