




Artikelnr. FSW40900-0001	
<b>Generell produktinformation</b>	
Dimension LxWxH	105x132x91 cm
Åldersgrupp	13+
Kapacitet (användare)	1
Färgalternativ	

Bensparken erbjuder styrketräning med justerbar belastning för knästräckarmusklerna. Designen utan ryggstöd säkerställer att användaren alltid sitter i rätt position utan att behöva göra manuella justeringar. Det breda sätet är försett med sidohandtag för stabil positionering, och det vadderade underbensstödet garanterar hög

användarkomfort.



# Benspark

FSW40900

**KOMPAN**



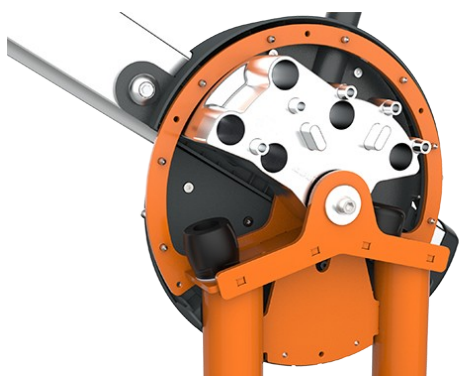
Alla mekaniska stopp är helt inneslutna i kåpan. Den justerbara vikten har invändiga ändstopp samt indexerade lägen och rör sig på rullar i ett slutet spår i en aluminiumprofil. Detta gör användningen extremt säker utan någon klämrisik samt ger skydd mot väder, vind och önskat missbruk.



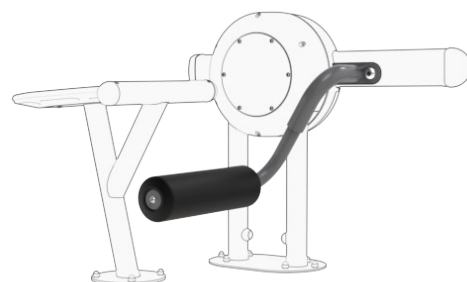
Vikten kan justeras i 8 steg om 5 kg, vilket ger en träningsvikt från 5 till 40 kg. Det patentsökta systemet är intuitivt att använda och eliminerar behovet av traditionella stift som kan tappas bort eller fastna. Dra i handtaget och flytta vikten för att snabbt välja önskat motstånd.



Det formblåsta PE-sätet är monterat direkt på stålramen för ökad hållbarhet och slitstyrka. Designen utan ett ryggstöd säkerställer en korrekt sittställning utan att användaren behöver justera stolen, medan det breda sätet och sidohandtagen ger stabilitet och komfort. En sitthöjd på 63 cm möjliggör enkel åtkomst samt förflyttning från och tillbaka till rullstol.



Maskinen har låg ljudnivå vid användandet tack vare ett inbyggt ändstopp tillverkat av TPE (termoplastisk elastomer). Dämparen absorberar stötenergin från vikten med minimal återfjädring, vilket minskar oväsen och vibrationer samt ger en tystare och mer kontrollerad träningsupplevelse.



Ett kompakt och slitstarkt skumstycke placerat vid smalbenen ger stöd samt säkerställer en bekväm och stabil position under träningen.

Informationsskylten är tillverkad av polykarbonat och visar den mest relevanta övningen samt en QR-kod. QR-koden länkar till en video av övningen i KOMPAN Fitness-appen, som erbjuder ett stort urval av övningar och träningsprogram.

Artikelnr. FSW40900-0001

## Installationsinformation

Max. fallhöjd	66 cm
Säkerhetsområde	15,6 m <sup>2</sup>
Total installationstid	4,0 timmar
Grävdjup (volym)	0,00 m <sup>3</sup>
Betong (volym)	0,00 m <sup>3</sup>
Stolpdjup (standard)	0 cm
Fraktvikt	198 kg
Förankring	

## Information om garanti

Galvaniserad/färgad metall	10 år
Ihåliga PE-delar	10 år
PUR-komponenter	10 år
Aluminium	15 år
Ihåliga PE-delar	10 år

**EN**  
**16630**  
compliant



## Independent review certificate

Kompan A/S  
C. F. Tietgens Blvd. 32C, 5220 Odense SØ

Bureau Veritas hereby attests that the CO<sub>2</sub>e-calculations (covering materials, processing, waste and transport) done by Kompan for "Fitness", meet the requirements set by the listed standard.

Kompan A/S uses a selection of EPDs and emission factors from the Life Cycle Assessment database EcoInvent 3.11. These values are reported as kg CO<sub>2</sub>e, with all other impact categories excluded in line with the scope of ISO 14067:2018. The emission factors cover, material use, manufacturing processes, transport to Kompan, and electricity used during manufacturing. The presented emissions fall under GHG Protocol scope 3 emissions. Scope 1 and 2 are not presented. Scope 3 emissions include emission sources in the upstream value chain of a company, downstream emissions are excluded in this analysis.

Method: ISO 14067:2018 using GHG protocol guidance documents, reported as kg CO<sub>2</sub>e.

### Object

The verification has been done on the one pager "FAZ10100-0900" version: 27-10-2025. The supporting documentation "KOMPAN data\_updated emissions factors\_2025\_V2" and "Emissions factors, EPD's and ecoinvent 3.11\_2025" was also reviewed and approved.

### Declaration

The review has been completed as a critical review with a limited assurance. I hereby confirm that nothing has come to the reviewer's attention which would lead to conclude that the study does not give an accurate depiction or isn't completed following method of the CO<sub>2</sub>e calculation, the requirements of ISO 14067:2018, and 14071:2024, in the above referenced documentation.

**Note:** This verification only covers calculation elements according to method described in ISO 14067:2018 and may not be seen as a Life Cycle Assessment according to ISO 14067:2018.

**Ref.:** Kompan\_Verification report 2025, 28-10-2025

**Date of certificate:** 29-10-2025

**Expire date:** 29-10-2027

**Verified by:** Julie Marie Vejsgaard Larsen, Environmental Auditor

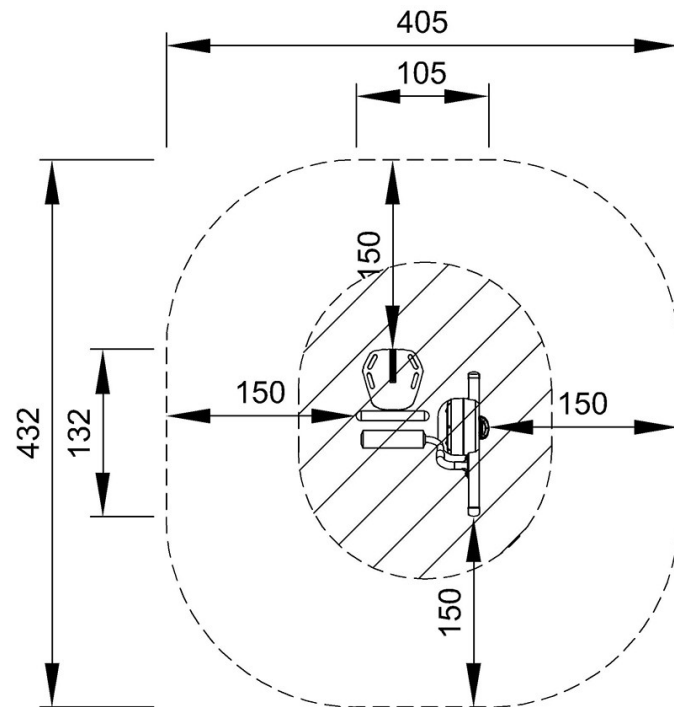
**Signature:**

Cradle to Gate A1-A3	Totalt CO <sub>2</sub> -utsläpp	CO <sub>2</sub> e per kg	Återvunna material
	kg CO <sub>2</sub> e	kg CO <sub>2</sub> e/kg	%
<b>FSW40900-0001</b>	675,92	5,82	43,81

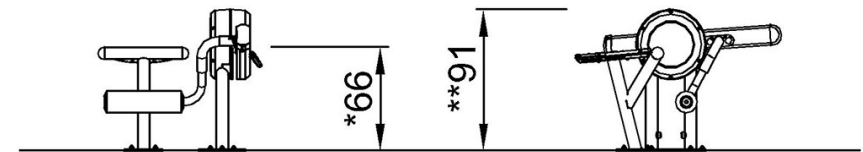
Det övergripande ramverket som tillämpas för dessa faktorer är miljövarudeklarationen (EPD, Environmental Product Declaration), som kvantifierar "miljöinformation om produktens livscykel och möjliggör jämförelser av produkter som uppfyller samma funktion" (ISO, 2006). Denna struktur följer här och använder en livscykelanalys för hela produktstadiet från råmaterial till färdig produkt (A1-A3).

\* Max fallhöjd | \*\* Totalhöjd | \*\*\* Säkerhetsyta

\* Max fallhöjd | \*\* Totalhöjd



FSW40900  
\*66cm  
\*\*91cm  
\*\*\*15.6m<sup>2</sup>



FSW40900

[Klicka för att se TOP VIEW](#)

[Klicka för att se SIDE VIEW](#)