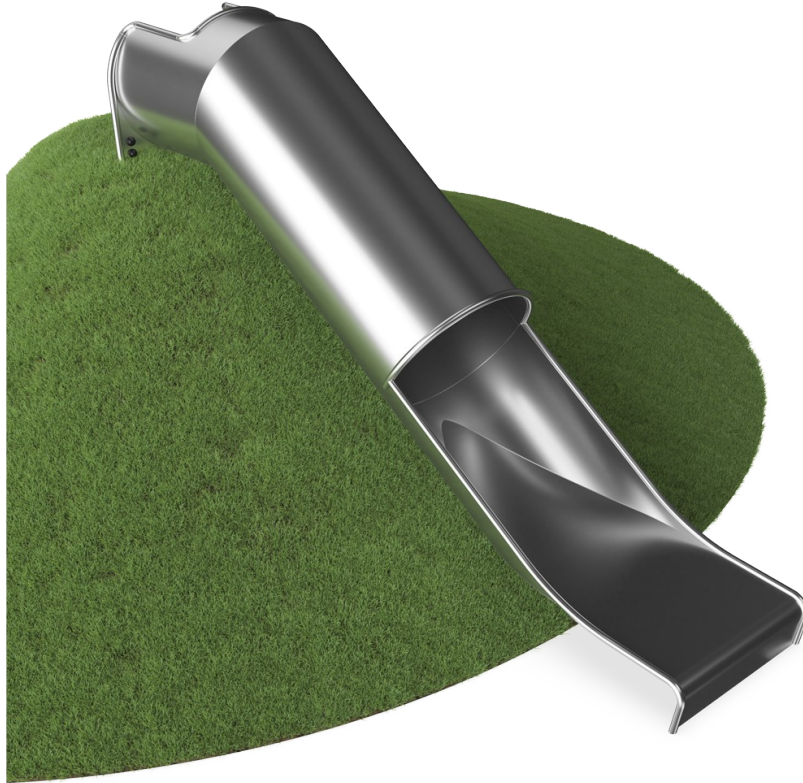


Rinnetunneliliuku

COR71003

KOMPANI
Let's play



Rinnetunneliliuku on erittäin houkutteleva. Se saa lapset kiipeämään ylös mäen päälle ja liukumaan takaisin alas yhä uudelleen. Rinnetunneliliuku voi olla leikkipaikan vetonaula. Jännittävän liukumiskokemuksen lisäksi Rinnetunneliliuku tukee myös lapsille tärkeiden motoristen taitojen, kuten tilanhahmotuskyvyn ja tasapainon, kehitystä.

Ne ovat tärkeitä taitoja hallittaessa maailmaa turvallisesti, välttyäkseen kaatumisilta ja onnettomuuksilta. Riittävän rohkeuden kerääminen laskeakseen jyrkkää Rinnetunneliliukua alas tuo lapsille onnistumisen tunteen. Tämä on yksi sosiaalis-emotionaalisista hyödyistä, jotka ilmenevät myös, kun lapset tekevät leikkiessä yhteistyötä

sekä odottavat omaa vuoroaan päästäkseen Rinnetunneliliukuun. Leveä liuku kutsuu liukumaan yhdessä kaverin kanssa. Liukukansi on erityisen pitkä turvallisuudentunteen lisäämiseksi.

| | |
|----------------------------|--------------|
| Tuotenumero COR710031-0400 | |
| Tuotetiedot | |
| Mitat PxLxK | 366x84x79 cm |
| Ikäryhmä | 3+ |
| Leikkikapasiteetti | 2 |
| Väri vaihtoehdot | ● |



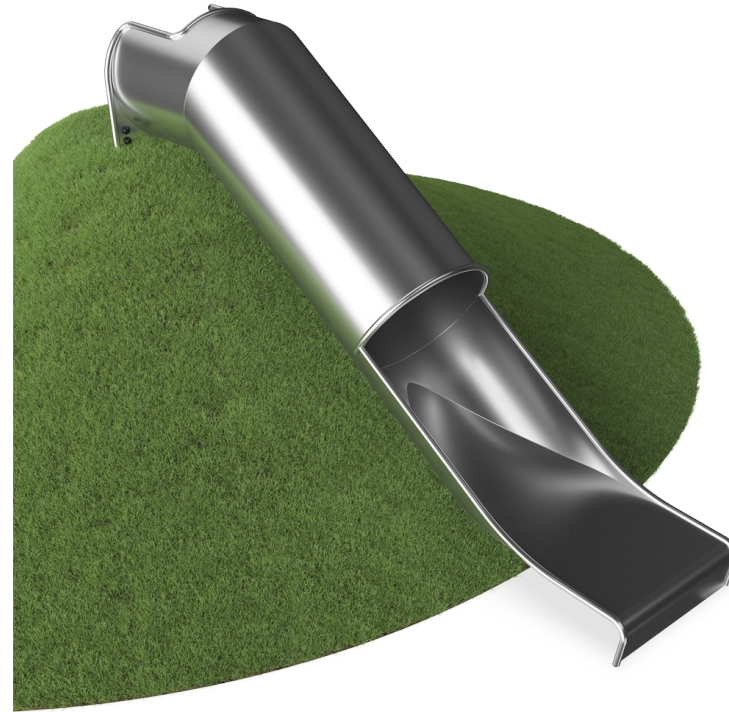
Rinnetunneliliuku

COR71003



Putkiliukumäki

Fyysinen: laskeminen kehittää paikkatietoisuutta ja tasapainoa. Lisäksi ydinlihaksia harjoitetaan, kun alas liukuessa istutaan pystyasennossa. **Sosiaalis-emotionaalinen:** jännitys alas laskiessa. Vuorottelu stimuloi empatiaa. **Kognitiivinen:** pienet lapset kehittävät tilantajua sekä ymmärrystä nopeudesta ja etäisyyksistä liukumalla nopeasti alas.



Rinnetunneliliuku

COR71003



Liukumäki on asetettu optimaaliseen 35° kulmaan sekä liukumisen että turvallisuuden varmistamiseksi.



Rinneliu'ut on saatavana 9 eri pituudella 1 metristä 3 metriin, jotta ne sopivat eri maastoihin.

Tuotenumero COR710031-0400

Asennustiedot

| | |
|----------------------------|---------------------|
| Putoamiskorkeus enintään | 100 cm |
| Turva-alue | 15,0 m ² |
| Asennusaika | 5,8 |
| Kaivanto | 0,70 m ³ |
| Betonivalu | 0,36 m ³ |
| Perustuksen syvyys (vakio) | 100 cm |
| Lähetysten paino | 320 kg |
| Ankkurointivaihtoehdot | Syväper. ✓ |

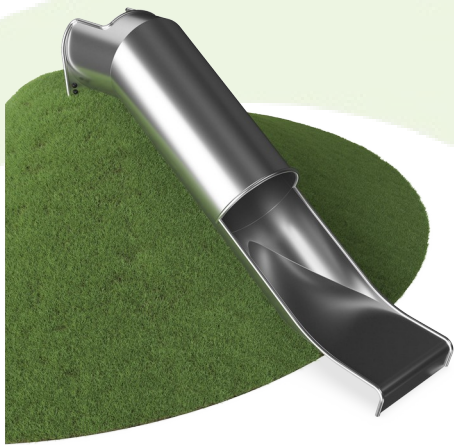
Takuutiedot

| | |
|-----------------------------|-----------|
| Takuuseen kuuluvat varaosat | 10 vuotta |
| Ruostumaton teräслиuku | 10 vuotta |



Kestävän kehityksen data

COR71003



| Tuotevaihe A1–A3 | Hiilidioksi dipäästöt yhteensä | Hiilidioksi dipäästöt kiloa kohden | Kierrätys materiaalit |
|-----------------------|--------------------------------------|---|--------------------------|
| | kg CO ₂ e | kg CO ₂ e/kg | % |
| COR710031-0400 | 1.085,01 | 3,39 | 64,94 |

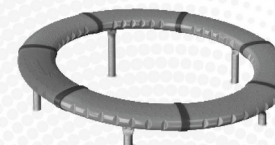
Näihin tekijöihin sovellettavana yleiskehityksenä käytetään Environmental Product Declaration -ympäristötuoteselostetta (EPD), jossa määritetään "ympäristötiedot tuotteen elinkaaren ajalta ja joka mahdollistaa samaan tehtävään tarkoitettujen tuotteiden keskinäisen vertailun" (ISO, 2006). Tämä seuraa elinkaariarviointimenetelmän (Life Cycle Assessment, LCA) rakennetta ja soveltaa sitä koko tuotevaiheeseen raaka-aineen hankinnasta tuotteen valmistukseen (A1–A3).

Kompan A/S

C.F. Tietgens Boulevard 32C
DK-5220 Odense SØ
Denmark



Verification of CO₂ calculation of: Freestanding play equipment



Data version no. 2023-10-05

The CO₂ calculation and data are in compliance with the principles of a carbon footprint impact according to the GHG protocol (Greenhouse Gas Protocol), Scope 3, cradle to gate related to all individual components in the product category: "Freestanding play equipment" represented by item no.: GXY916012-3417.

(Scope 3 emissions include emission sources in the upstream and downstream value chain).

Date: 30. October 2023 | Valid until: 30. October 2025

Verified by:

Julie Marie Vejsgaard Larsen, LCA & EPD Consultant

Verification based on report: Validation of CO₂ calculation of 9 categories of Kompan product line, version 1.0, prepared by: Bureau Veritas HSE, Denmark: Julie M. V. Larsen.

Publication date: 30. October 2023

By Bureau Veritas HSE
www.bureauveritas.dk
+45 7731 1000

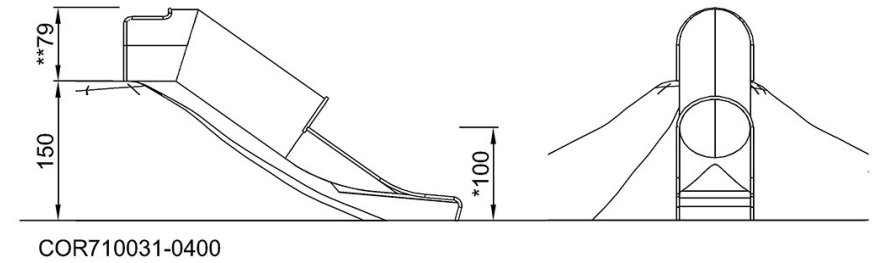
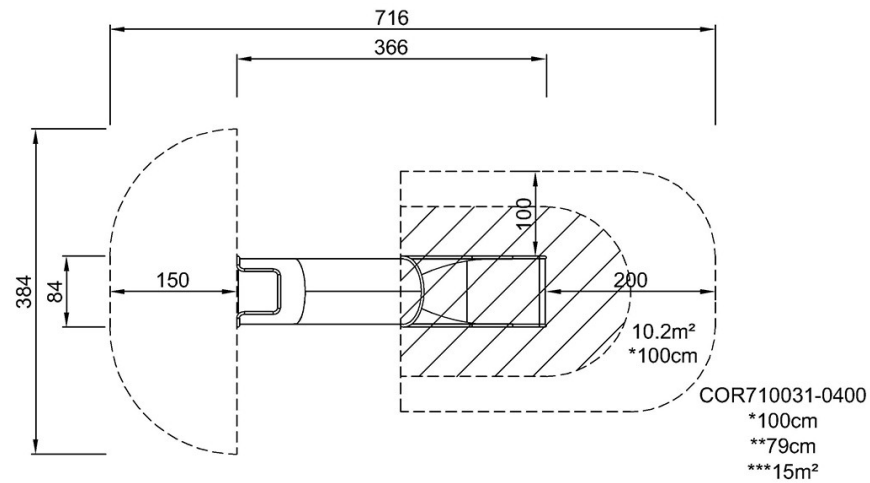


Rinnetunneliliuku

COR71003

Putoamiskorkeus enint. | Kokonaiskorkeus | Turva-alue

Putoamiskorkeus enint. | Kokonaiskorkeus



[Klikkaa nähdäksesi NÄKYMÄ YLHÄÄLTÄ](#)

[Klikkaa nähdäksesi NÄKYMÄ SIVULTA](#)