

Dubbel mötesplats med flyttbara hängmattor

PCM704

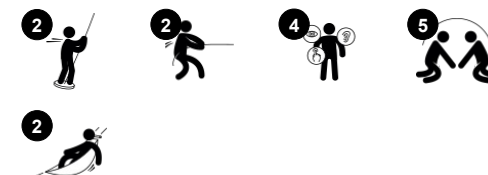
KOMPANI
Let's play



Artikelnr. PCM704-0902

Generell produktinformation

Dimension LxWxH	330x345x290 cm
Åldersgrupp	4+
Kapacitet (användare)	12
Färgalternativ	●



WOW! Mötesplatsen med flyttbara hängmattor tar priset som den roligaste mötesplatsen: De två hängmattorna kan placeras från sida till sida och placera dem närmare varandra eller längre ifrån varandra. Detta skapar en justerbar, gungande plattform för umgänge, utveckling av turordningsfärdigheter och samarbete. Hängmattan, stängen och

sittkombinationerna kan skapa roliga kroppspositioner: Barn kan sitta, ligga, stå eller sitta på knän när de kopplar av tillsammans. Det gör mötesplatsen med flyttbara hängmattor perfekt för de flesta åldrar och förmågor. Den öppna designen och variationen av stabila och gungande sittplatser möjliggör rörelse på hela mötesplatsen. Ett bra ställe för lekfulla möten

och umgänge.



Dubbel mötesplats med flyttbara hängmattor

PCM704

KOMPANI
Let's play



Flera bänkar

Socioemotionell: mötas, dela och ta en paus vid en transparent sittplats.

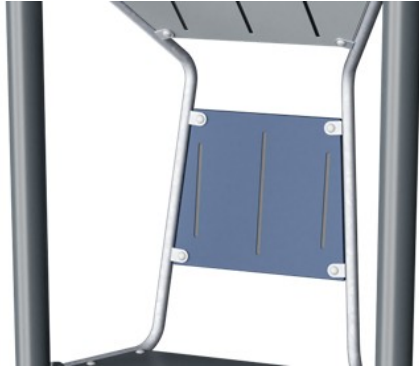


Flyttbar hängmatta

Fysisk: balanssinne när man gungar, kroppstryck när man ligger. Stödjer liggande eller sittande position. **Socioemotionell:** göra fart åt vänner och turas om, möten skapas. **Kreativ:** ändra riktning och position på hängmattan.

Dubbel mötesplats med flyttbara hängmattor

PCM704



Paneler av 19 mm EcoCore™. EcoCore™ är ett mycket hållbart, miljövänligt material som inte bara är återvinningsbart efter användning, utan också består av material som tillverkats av +95% återvunnet material från livsmedelsförpackningar.



Stegen är gjorda av högtryckslaminat HPL med en tjocklek på 17,8 mm och ytfri textur enligt EN 438-6. KOMPAN HPL har hög slitstyrka för att säkerställa lång livslängd i alla klimat.



Stålytorna är varmförzinkade in- och utvändigt med blyfri zink. Förzinkningen har bra beständighet mot korrosion och är underhållsfri.



Hängmattesitsen är gjord av PUR. Alla komponenter behåller sina egenskaper i temperaturområdet -30°C till 60°C. Alla material är UV stabiliserat till ett maximum utan användning av tungmetaller.



De välvda stängerna för hängmattor är tillverkade av rostfritt stål för att säkerställa hållbarhet och hög korrosionsbeständighet.



Stålstolparna är galvaniserade inuti och utanpå med pulverlackerad toppfinish. Detta ger en ultimt korrosionsbeständighet i alla klimat runt om i världen.

Artikelnr. PCM704-0902

Installationsinformation

Max. fallhöjd	59 cm
Säkerhetsområde	33,0 m ²
Total installationstid	11,3
Grävdjup (volym)	0,33 m ³
Betong (volym)	0,08 m ³
Stolpdjup (standard)	85 cm
Fraktvikt	465 kg
Förankring	Nedgrävning ✓
	Ytmontering ✓
	g

Information om garanti

EcoCore HDPE	Livstidsgaranti
Varmförzinkat stål	Livstidsgaranti
Membran	2 år
Stolpar	10 år
Reservdelar garanterade	10 år



Hållbarhetsdata

PCM704



Cradle to Gate A1-A3	Totalt CO ₂ -utsläpp	CO ₂ e per kg	Återvunna material
	kg CO ₂ e	kg CO ₂ e/kg	%
PCM704-0902	924,47	2,92	52,58

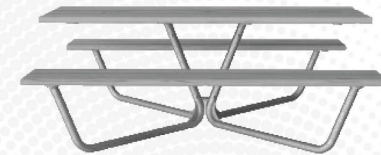
Det övergripande ramverket som tillämpas för dessa faktorer är miljövarudeklarationen (EPD, Environmental Product Declaration), som kvantifierar "miljöinformation om produktens livscykel och möjliggör jämförelser av produkter som uppfyller samma funktion" (ISO, 2006). Denna struktur följer här och använder en livscykelanalys för hela produktstadiet från råmaterial till färdig produkt (A1-A3).

Kompan A/S

C.F. Tietgens Boulevard 32C
DK-5220 Odense SØ
Denmark



Verification of CO₂ calculation of: Park



Data version no. 2023-10-05

The CO₂ calculation and data are in compliance with the principles of a carbon footprint impact according to the GHG protocol (Greenhouse Gas Protocol), Scope 3, cradle to gate related to all individual components in the product category: "Park" represented by item no.: PAR4070-0001.

(Scope 3 emissions include emission sources in the upstream and downstream value chain).

Date: 30. October 2023 | Valid until: 30. October 2025

Verified by:

Julie Marie Vejsgaard Larsen, LCA & EPD Consultant

Verification based on report: Validation of CO₂ calculation of 9 categories of Kompan product line, version 1.0, prepared by: Bureau Veritas HSE, Denmark: Julie M. V. Larsen.

Publication date: 30. October 2023

By Bureau Veritas HSE
www.bureauveritas.dk
+45 7731 1000

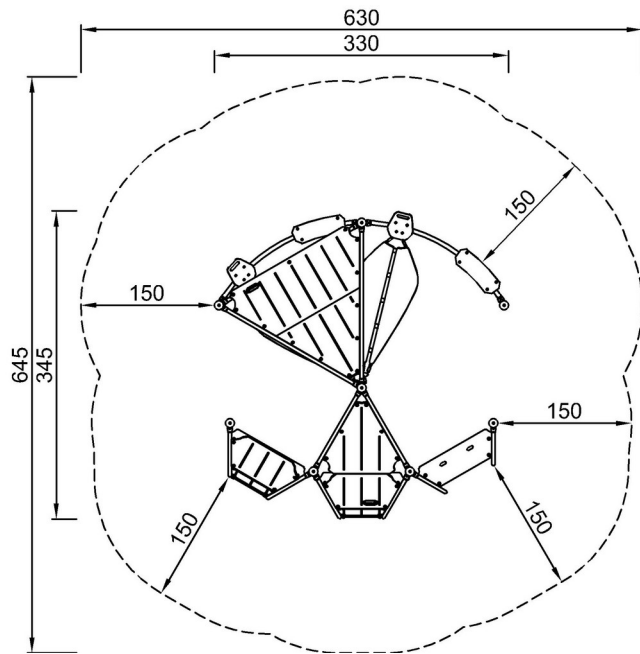


Dubbel mötesplats med flyttbara hängmattor

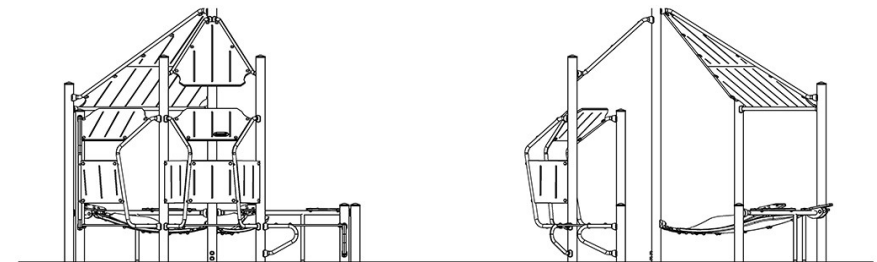
PCM704

* Max fallhöjd | ** Totalhöjd | *** Säkerhetsyta

* Max fallhöjd | ** Totalhöjd



PCM704-0902
*59cm
**290cm
***33m²



PCM704-0902

[Klicka för att se TOP VIEW](#)

[Klicka för att se SIDE VIEW](#)