

# Minischloss

MSC5417

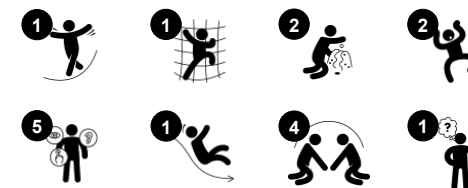
**KOMPAN**  
Let's play



Produktnummer MSC541701-3417P

## Allgemeine Produktinformation

|                         |                |
|-------------------------|----------------|
| Maße L x B x H          | 277x205x149 cm |
| Empfohlenes Alter       | 1+             |
| Spielkapazität (Nutzer) | 8              |
| Farbauswahl             |                |



WOW! Das Minischloss wird Kleinkinder sofort dazu verleiten, ihren Körper bewegen zu wollen und den Nervenkitzel des Hinaufkrabbelns oder -laufens und Hinunterrutschens zu erleben. Jeder Schritt ist aufregend, und in und um diese besondere Spielmöglichkeit können Geschichten erfunden werden. Dies unterstützt längere Spielzeiten,

die wiederum die Gesamtentwicklung der Kinder fördern. Das Hinaufgehen der Treppe hilft kleinen Kindern, die Kreuzkoordination zu trainieren, was z.B. für die spätere Lesefähigkeit entscheidend ist. Runterrutschen macht Spaß und trainiert die Rumpfmuskulatur sowie das Raum- und Gleichgewichtsgefühl. Dies sind grundlegende motorische

Fähigkeiten, die die Körperbeherrschung des Kleinkindes unterstützen. Der Reichtum an Klang- und Tastelementen lädt zu einer spaßigen Reise ein: Auf der Plattform verzerrt ein Blumenfenster die Stimme, eine Lernerfahrung. Ein Tisch mit einem Spielring lädt zu Pausen ein und fördert das soziale Miteinander.



# Minischloss

MSC5417



## Rutsche

**Physisch:** rutschen fördert das räumliche Bewusstsein und den Gleichgewichtssinn. Ausserdem wird die Rumpfmuskulatur trainiert, wenn man aufrecht sitzt und hinunterrutscht. **Sozial-Emotional:** empathie wird durch Abwechseln entwickelt. **Kognitiv:** kleine Kinder entwickeln ihr Verständnis für Raum, Geschwindigkeit und Entfernungen, wenn sie schnell hinuntergleiten.



## Treppenaufgang

**Physisch:** das Treppensteigen fördert die Kreuzkoordination sowie die Arm- und Beinmuskulatur. **Sozial-Emotional:** raum für aktive Pausen und Platz für erwachsene Helfer.



## Bullaugenfenster

**Sozial-Emotional:** lädt zur Interaktion zwischen Innen und Außen ein. **Kognitiv:** verzerrt den Klang der Stimme und fördert das logische Denken.



## Tisch mit Ring

**Sozial-Emotional:** ein Ort um sich zu treffen und sich auszutauschen. **Kreativ:** sand- und Konstruktionsspiel werden durch das Sieb im Tisch gefördert.

# Minischloss

MSC5417



Wände aus 19 mm EcoCore™. EcoCore™ ist ein äußerst langlebiges, ressourcenschonendes Material, das nicht nur nach Gebrauch recycelbar ist, sondern auch aus Material besteht, das zu +95 % aus recyceltem Post-Consumer-Material aus Lebensmittelverpackungsabfällen hergestellt wird.



Die Stahloberflächen sind bleifrei feuerverzinkt. Die Verzinkung bietet eine ausgezeichnete Korrosionsbeständigkeit im Freien und ist außerdem wartungsarm.



Plattform und Sitze bestehen aus HPL (Hochdrucklaminat) mit einer Dicke von 17,8 mm mit einer sehr hohen Verschleißfestigkeit und einer einzigartigen rutschfesten KOMPAN-Oberflächenstruktur.

Produktnummer MSC541701-3417P

## Montage-Information

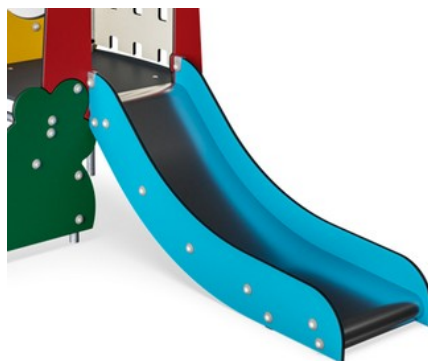
|                           |                     |
|---------------------------|---------------------|
| Max. freie Fallhöhe       | 100 cm              |
| Fläche des Fallraums      | 19,7 m <sup>2</sup> |
| Gesamt-Montagezeit        | 8,9                 |
| Erforderlicher Erdaushub  | 0,30 m <sup>3</sup> |
| Betonbedarf               | 0,00 m <sup>3</sup> |
| Fundamenttiefe (Standard) | 60 cm               |
| Versandgewicht            | 198 kg              |
| Verankerungsoptionen      | TV ✓<br>OFM ✓       |

## Garantie-Information

|                    |            |
|--------------------|------------|
| Verzinkter Stahl   | Lebenslang |
| Ersatzteilgarantie | 10 Jahre   |



An der Seite der Wand befindet sich eine transparente Blase aus UV-stabilisiertem PC.



Das Rutschbett kann in verschiedenen Materialien ausgewählt werden: Gerades Rutschbett aus geformtem PE oder aus Edelstahl t=2mm. Die Seiten der Rutsche sind aus EcoCore™ gefertigt.



Das Sandsieb wird aus hochwertigem Edelstahl hergestellt, um die Haltbarkeit des Produkts zu gewährleisten.



# Umweltdaten

MSC5417



Von der Wiege bis zum Werkstor („cradle to gate“) (A1–A3)

| CO <sub>2</sub> -Emissionen gesamt | CO <sub>2</sub> e pro kg    | Recycelte Materialien |       |
|------------------------------------|-----------------------------|-----------------------|-------|
| kg CO <sub>2</sub> e               | kg CO <sub>2</sub> e pro kg | %                     |       |
| <b>MSC541701-3417P</b>             | 282,59                      | 1,95                  | 54,22 |

Den allgemeinen Rahmen für diese Faktoren bilden die Umweltproduktdeklarationen (EPDs). Mithilfe dieser Grundregeln können die Umweltinformationen über den Lebenszyklus eines Produkts hinweg quantifiziert und Vergleiche zwischen Produkten, die dieselbe Funktion erfüllen, angestellt werden (vgl. ISO, 2006). Diese Struktur wird hier befolgt. Der Ansatz zur Lebenszyklusbewertung wird dabei auf die gesamte Herstellungsphase – vom Rohstoff bis zur Herstellung (A1–A3) – angewendet.

**Kompan A/S**  
C.F. Tietgens Boulevard 32C  
DK-5220 Odense SØ  
Denmark



Verification of CO<sub>2</sub> calculation of:  
Themed play systems



Data version no. 2023-10-05

The CO<sub>2</sub> calculation and data are in compliance with the principles of a carbon footprint impact according to the GHG protocol (Greenhouse Gas Protocol), Scope 3, cradle to gate related to all individual components in the product category: "Themed play systems" represented by item no.: MSC641100-3717P.

(Scope 3 emissions include emission sources in the upstream and downstream value chain).

**Date: 30. October 2023 | Valid until: 30. October 2025**

Verified by:

Julie Marie Vejsgaard Larsen, LCA & EPD Consultant

Verification based on report: Validation of CO<sub>2</sub> calculation of 9 categories of Kompan product line, version 1.0, prepared by: Bureau Veritas HSE, Denmark: Julie M. V. Larsen.

**Publication date: 30. October 2023**

By Bureau Veritas HSE  
www.bureauveritas.dk  
+45 7731 1000

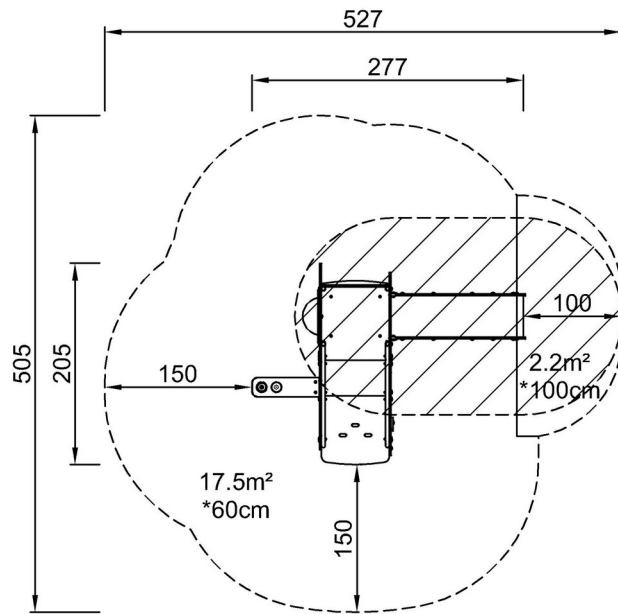


# Minischloss

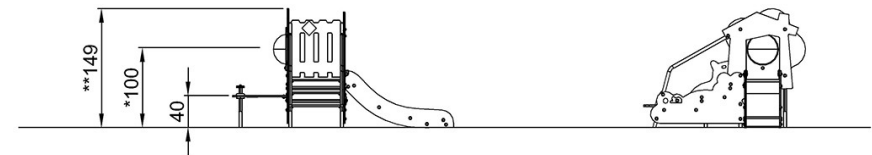
MSC5417

\* Max freie Fallhöhe | \*\* Gesamthöhe | \*\*\* Fläche des Fallraums

\* Max freie Fallhöhe | \*\* Gesamthöhe



MSC541701P  
\*100cm  
\*\*149cm  
\*\*\*19.7m<sup>2</sup>



MSC541701P

[Klicken Sie hier, um die DRAUFSICHT anzuzeigen](#)

[Klicken Sie hier, um die SEITENANSICHT anzuzeigen](#)