

Hjem & Hav m/Nett og Tårn

MSC6405

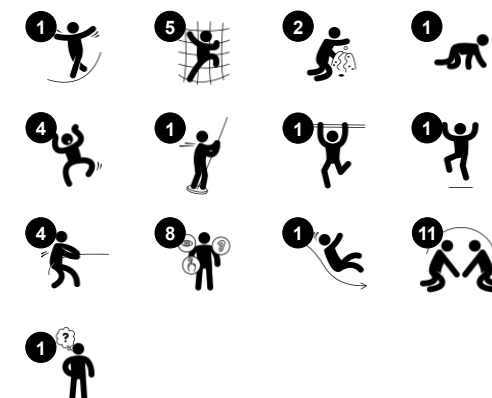
KOMPAN
Let's play



Produktnummer MSC640500-3717P

Produktinformasjon

Mål LxBxH	731x415x285 cm
Aldersgruppe	2+
Antall brukere	29
Fargevalg	●



WOW! Den romslige Hjem & Hav m/Nett og Tårn appellerer til barns dramatiske lekhistorier. Plassen på bakkenivå inviterer til en pause med venner. Det er en hjem-side og en hav-side, som inspirerer kraftige lekhistorier og rollespill. Takket være de tosidige temapanelene og de varierte buede og rette klatreelementene, er det utfordringer for en

bred brukerguppe. Klatrebegivenhetene og skliene trener motoriske ferdigheter, som krysskoordinering og balanse, viktig for å navigere verden trygt. Hjem & Hav har mange møtepunkter, og kan lekes med fra alle kanter. Det enorme nettet gir volum og plass til aktive møter mellom barna. Fra det øvre nivået kan barn kommunisere med de på bakkenivå. Alt i

alt er den sosiale lekinvasjonen i Hjem & Hav enorm. Barn møtes, hilser og leker og får venner for livet.



Hjem & Hav m/Nett og Tårn

MSC6405

KOMPAN
Let's play



Fjellklatring

Fysisk: støtter krysskoordinering og styrke på bein, arm og hånd. **Sosioemosjonell:** hellingen gjør at klaringen føles trygg, spesielt for yngre barn.



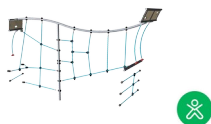
Sklie

Fysisk: å skli utvikler romlig bevissthet og følelse av balanse. Videre trenes kjernemuskulaturen når du sitter oppreist og glir ned. **Sosioemosjonell:** empati, tur-taking og risikotaking **Kognitiv:** små barn utvikler sin forståelse av rom, hastighet og avstander når de glir raskt ned.



Brannmannsstang

Fysisk: balanse og koordinasjon støttes når du glir ned, samt arm- og kjernemuskulatur. Å hoppe av styrker bentettheten, som blir oppbygget for livet i tidlig barndom. **Sosioemosjonell:** turtaking og risikotaking. **Kognitiv:** små barn utvikler sin forståelse av rom, hastighet og avstander når de glir fort ned.



Klatrenett

Fysisk: barna utvikler koordinasjon og muskelstyrke på tvers av kroppen. Nettets asymmetri utfordrer barnas klatring.



Kikkerter

Kognitiv: kikkertene gir et håndgripelig tema og legger dermed opp til dramatisk lek. Dramatisk lek er en god trener for språk- og kommunikasjonsferdigheter. **Kreativ:** kikkertene kan dreies i alle retninger. Å se gjennom dem gir et nytt perspektiv på verden.



Hiet

Fysisk: å kripe gjennom de mulige åpningene trener romlig bevissthet **Sosioemosjonell:** det lukkede rommet inviterer til sosial lek for to eller tre barn.



Kravle gjennom-hull

Fysisk: hullet gjør det mulig å klatre og kripe gjennom, utvikle krysskoordinering, kroppsforståelse og romlig bevissthet. **Sosioemosjonell:** samarbeid og tur-taking når man passerer hverandre. **Kognitiv:** forstå plass, form og målinger når man ser om kroppen kan passe gjennom hullet.

Hjem & Hav m/Nett og Tårn

MSC6405

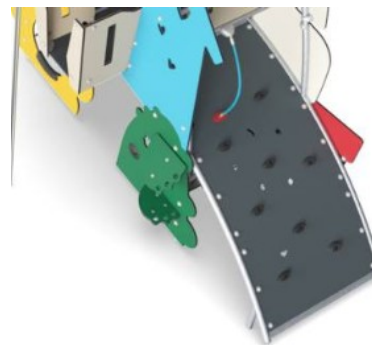
KOMPAN
Let's play



Paneler av 19 mm EcoCore™. EcoCore™ er et svært slitesterkt, miljøvennlig materiale som ikke bare er resirkulerbart etter bruk, men som også består av materiale produsert av +95 % resirkulert forbrukeravfall fra matemballasje.



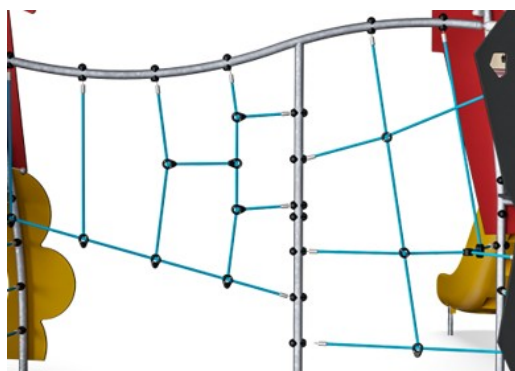
Alle gulv er laget av høytrykkslaminat HPL med en tykkelse på 17,8 mm og antiskli på overflaten i henhold til EN 438-6. KOMPAN HPL har høy slitestyrke for å sikre lang levetid, uansett klima.



Den buet klatreveggen er laget av Ekogrip®-panel som består av en 15mm tykk PE-base med 3mm topplag av mykk gummi med en sklissikker effekt.



Skiene er støpt i PE med 33 % forbrukeravfall i forskjellige farger i ett stykke, med en veggtykkelse på minst 5 mm. PE er testet for UV-stabilitet og har svært god slagfasthet, og kan brukes innenfor et stort temperaturspenn.



Klatrenett er laget av UV-stabilisert PP-tau med innvendig stålkabelforsterkning. Tauet er induksjonsbehandlet for å oppnå maksimal fiksering mellom stål og tau som gir utmerket slitestyrke. Alle taukoblinger er laget av 100% resirkulerbart PA-materiale.



Ståloverflatene er varmgalvanisert på innsiden og utsiden med blyfri sink. Galvaniseringen har utmerket korrosjonsmotstand i utendørse miljøer og krever lite vedlikehold.

Produktnummer MSC640500-3717P

Monteringsinformasjon

Maksimal fallhøyde	193 cm
Sikkerhetssone	47,2 m ²
Total monterings tid	30,7
Utgraving	1,47 m ³
Betong	0,00 m ³
Forankringsdybde (standard)	90 cm
Forsendingsvekt	958 kg
Forankring	In-ground ✓ Surface ✓

Garanti

EcoCore HDPE	Livstids
Galvanisert stål	Livstids
HPL gulv	15 år
Tau & nett	10 år
Garantert reservedeler	10 år





Krybbe til port A1-A3	Totalt CO ₂ -utslipp	CO ₂ -ekvivalent per kg	Resirkuler te materialer
	kg CO ₂ -ekvivalent	kg CO ₂ -ekvivalent/kg	%
MSC640500-3717P	1.754,62	2,24	54,68

Det overordnede rammeverket for disse faktorene er miljødeklarasjonen EPD (Environmental Product Declaration), som kvantifiserer «miljøinformasjon om produktets livssyklus og muliggjør sammenligninger mellom produkter som oppfyller samme funksjon» (ISO, 2006). Dette følger strukturen og anvender en livssyklusanalyse for hele produksjonsstadiet fra råvare til ferdig produksjon (A1-A3).

Kompan A/S
C.F. Tietgens Boulevard 32C
DK-5220 Odense SØ
Denmark



Verification of CO₂ calculation of: Themed play systems



Data version no. 2023-10-05

The CO₂ calculation and data are in compliance with the principles of a carbon footprint impact according to the GHG protocol (Greenhouse Gas Protocol), Scope 3, cradle to gate related to all individual components in the product category: "Themed play systems" represented by item no.: MSC641100-3717P.

(Scope 3 emissions include emission sources in the upstream and downstream value chain).

Date: 30. October 2023 | Valid until: 30. October 2025

Verified by:

Julie Marie Vejsgaard Larsen, LCA & EPD Consultant

Verification based on report: Validation of CO₂ calculation of 9 categories of Kompan product line, version 1.0, prepared by: Bureau Veritas HSE, Denmark: Julie M. V. Larsen.

Publication date: 30. October 2023

By Bureau Veritas HSE
www.bureauveritas.dk
+45 7731 1000

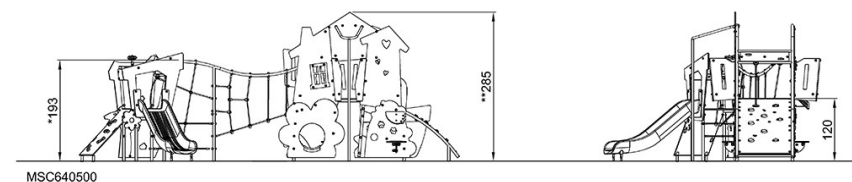
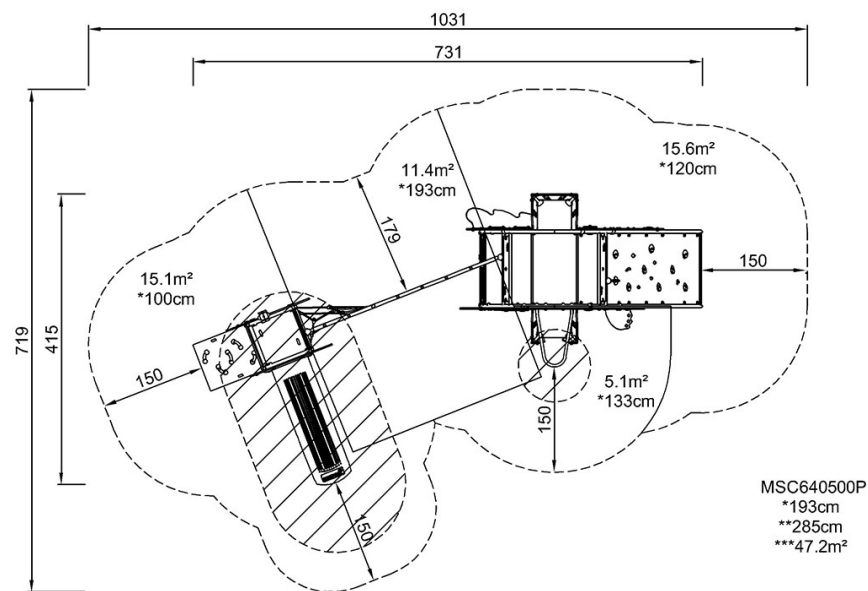


Hjem & Hav m/Nett og Tårn

MSC6405

* Maks fallhøyde | ** Total høyde | *** Sikkerhetszone

* Maks fallhøyde | ** Total høyde



[Klikk for å se TOP VIEW](#)

[Klikk for å se SIDE VIEW](#)