

Sześciokątny Zestaw Drążków do Podciągania

FSW217

KOMPAN
Let's play



Nr produktu FSW21701-0901

Ogólne Informacje o Produkcie

Wymiary DxSzxW 317x276x240 cm

Grupa wiekowa 13+

Max. Ilość Osób 6

Dostępne kolory



Zobacz więcej w aplikacji KOMPAN Fit



Sześciokątny Zestaw Drążków do Podciągania może być wykorzystywany na wiele sposobów i przez wielu użytkowników jednocześnie. Ćwiczenia obejmują zakres od zwykłych podciągnięć do najbardziej dynamicznych i zaawansowanych ćwiczeń, takich jak Muscle Up. Drążki do podciągania wykonane są z solidnej stali i mają średnicę 32 mm. Idealny

rozmiar zarówno dla mężczyzn jak i kobiet, aby mieć dobry uchwyt. Ponieważ najwyższy drążek jest połączony na wysokości 233 cm każdy będzie mógł swobodnie zwisać, ponadto aby każdy mógł dosięgnąć drążków umieszczono 2 stopnie na różnych wysokościach.



Dane mogą się zmienić bez powiadomienia.

Sześciokątny Zestaw Drążków do Podciągania

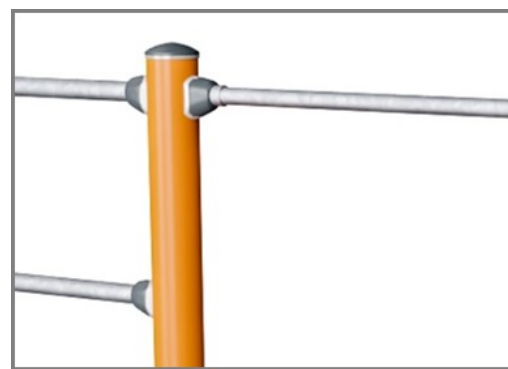
FSW217



Słupy o średnicy $\varnothing 101.6 \times 2\text{mm}$, wykonane są ze stali węglowej uprzednio galwanizowanej i malowane proszkowo co zapewnia idealną ochronę w każdych warunkach pogodowych.



Łączniki wykonane są z aluminium odlewane pod ciśnieniem, specjalnie stapanego do warunków intensywnego użytkowania na wolnym powietrzu. Śruby ze stali nierdzewnej mocujące łączniki są chronione przez cynkowe kołnierze.



Wszystkie poręcze do podciągania wykonane są ze stalowych drążków S235JR $\varnothing 32\text{mm} \times 138\text{m}$, które są galwanizowane ogniowo. Ta średnica zapewnia idealny chwyt dla każdego.



Wszystkie produkty KOMPAN fitness są zgodne ze standardami ASTM F3101 & EN16630. Testy obciążenia zostały wykonane jako testy statyczne z dodaniem oddziaływania sił dynamicznych i przy uwzględnieniu względów bezpieczeństwa (78kg na użytkownika). Produkty z przeznaczeniem dla jednej osoby mogą wytrzymać 420kg obciążenia.



Znak informacyjny wykonany jest z PA6 (Poliamid) i pokazuje najważniejsze ćwiczenia wraz z kodem QR. Po zeskanowaniu kodu QR zostają wyświetlone animowane ilustracje ćwiczeń oraz możliwe jest pobranie aplikacji mobilnej KOMPAN sport & fitness, która zapewnia możliwość zapoznania się z wieloma ćwiczeniami i planami treningowymi.



Stopnie wykonane są z wylaczanego aluminium z powierzchnią antypoślizgową. Aluminium ma wysoką odporność na korozję i zapewnia wytrzymałość produktu. Stopnie są zamontowane na 34,7cm oraz 54,7cm co stwarza łatwy dostęp do aktywności zamontowanych w górnych częściach.

Nr produktu FSW21701-0901

Informacje Dotyczące Instalacji

Max. wysokość upadku	133 cm
Strefa bezpieczeństwa	27,8 m ²
Czas instalacji	4,4
Objętość wykopu	1,06 m ³
Objętość betonu	0,60 m ³
Głębokość podstawy (standardowa)	90 cm
Waga przesyłki	246 kg
Opcje kotwiczenia	W ziemi <input checked="" type="checkbox"/> Powierzchnia <input checked="" type="checkbox"/>

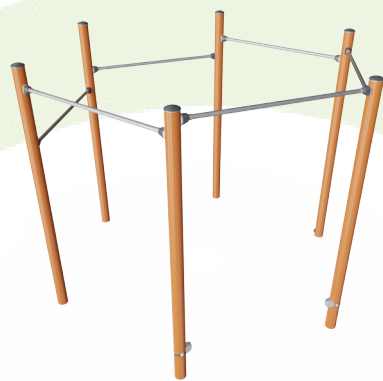
Informacje o Gwarancji

Łącznik	10 lat
Galw. Stal	Dożywotnia
Słup	10 lat
Części Zapasowe	10 lat



Dane Dotyczące Zrównoważonego Rozwoju

FSW217



Od wydobycia surowców do opuszczenia wytwórni A1–A3

Całkowita emisja CO₂

CO₂e na kg produktu

Materiały pochodzące z recyklingu

kg CO₂e

kg CO₂e/kg

%

FSW21701-0901

286,20

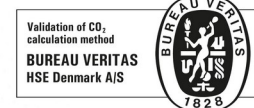
1,85

67,92

Ogólne ramy stosowane dla tych czynników to Środowiskowa Deklaracja Produktu (EPD), która określa ilościowo "informacje środowiskowe dotyczące cyklu życia produktu i umożliwia porównywanie produktów spełniających tę samą funkcję" (ISO, 2006). W niniejszym dokumencie przyjęto strukturę i zastosowano podejście oceny cyklu życia w odniesieniu do całego etapu produktu, od surowców po produkcję (A1-A3).

Kompan A/S

C.F. Tietgens Boulevard 32C
DK-5220 Odense SØ
Denmark



Verification of CO₂ calculation of: Fitness



Data version no. 2023-10-05

The CO₂ calculation and data are in compliance with the principles of a carbon footprint impact according to the GHG protocol (Greenhouse Gas Protocol), Scope 3, cradle to gate related to all individual components in the product category: "Fitness" represented by item no.: FAZ10100-0900.

(Scope 3 emissions include emission sources in the upstream and downstream value chain).

Date: 30. October 2023 | Valid until: 30. October 2025

Verified by:

Julie Marie Vejsgaard Larsen, LCA & EPD Consultant

Verification based on report: Validation of CO₂ calculation of 9 categories of Kompan product line, version 1.0, prepared by: Bureau Veritas HSE, Denmark: Julie M. V. Larsen.

Publication date: 30. October 2023

By Bureau Veritas HSE
www.bureauveritas.dk
+45 7731 1000

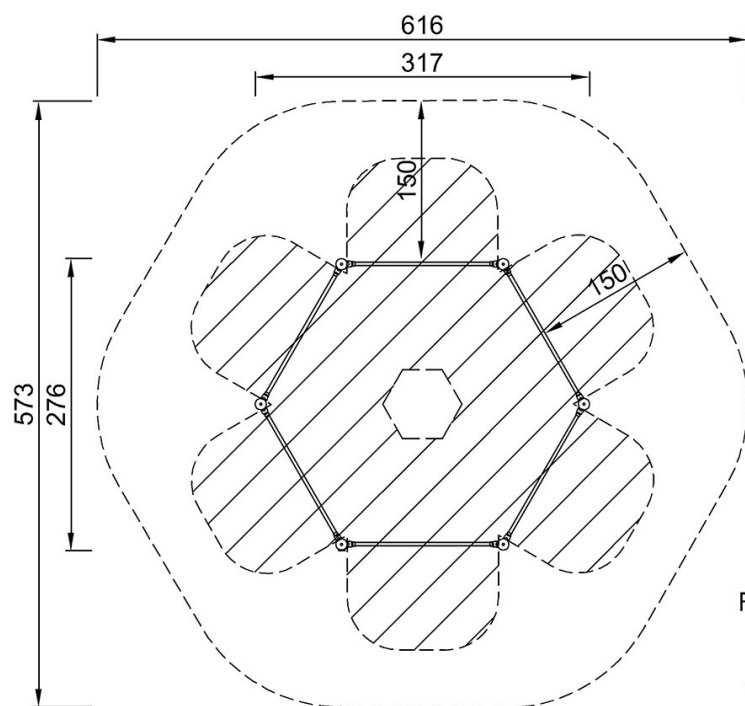


Sześciokątny Zestaw Drażków do Podciągania

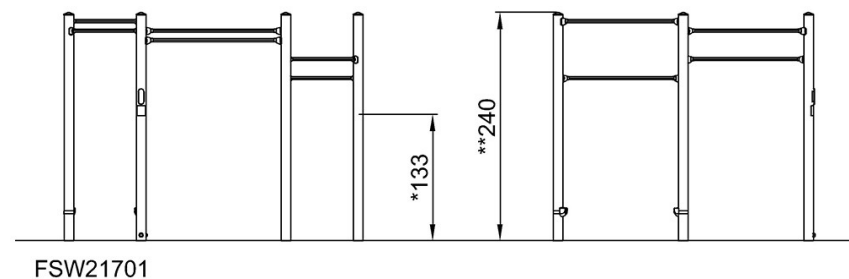
FSW217

* Max Wys. Upadku | ** Wysokość | *** Strefa Bezpieczeństwa

* Max Wys. Upadku | ** Max Wysokość



FSW21701
*133cm
**240cm
***27.8m²



FSW21701

[Kliknij, aby zobaczyć RZUT Z GÓRY](#)

[Kliknij, aby zobaczyć RZUT BOCZNY](#)