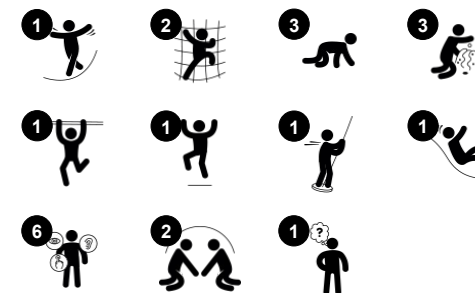




Nr produktu PCE105021-0603	
Ogólne Informacje o Produkcie	
Wymiary DxSzxW	232x369x418 cm
Grupa wiekowa	2+
Max. Ilość Osób	10
Dostępne kolory	● ● ●



Scout to aktywna konstrukcja do zabawy z kolorowymi elementami do zabawy, które przyciągają maluchy do wspinania się, zjeżdżania i ślizgania. Liczne wejścia oferują wiele urozmaiceń na tym kompaktowym urządzeniu. To buduje warstwy możliwości zabawy i przyciąga dzieci ponownie i ponownie. Różnicowane wejścia do

wspinaczki oferują zarówno szybką i łatwą, jak i trudniejszą drogę na platformę. Ćwiczy to mięśnie i koordynację krzyżową. Koordynacja krzyżowa jest podstawą późniejszej umiejętności czytania i pisania. Z platformy można zejść na ziemię na dwa sposoby: zjeżdżając lub ślizgając się. Rura strażacka ćwiczy główne mięśnie dziecka i daje mu

zrozumienie przestrzeni, co jest podstawą do zrozumienia zasad matematyki. Zjeżdżalnia ćwiczy stabilność rdzenia i zmysł równowagi dziecka.





Zjeżdżalnia

Fizyczne: zjeżdżanie rozwija świadomość przestrzenną i poczucie równowagi. Co więcej, mięśnie tułowia są trenowane podczas jazdy w pozycji wyprostowanej. **Społeczno-Emocjonalne:** empatia stymulowana przez rotację. **Poznawcze:** małe dzieci rozwijają swoje zrozumienie przestrzeni, prędkości i odległości podczas szybkiego zjeżdżania.



Drabina schodowa

Fizyczne: koordynacja krzyżowa, która jest tutaj używana, wspiera rozwój prawej i lewej półkuli mózgu, które wspomagają umiejętność czytania.



Panel kwiatowy

Społeczno-Emocjonalne: zachęca do współpracy ze względu na dwustronny charakter i zapewnia równoległą rozgrywkę. **Poznawcze:** stymuluje rozumienie przyczyny i skutku oraz logiczne myślenie: wydawanie dźwięków podczas przesuwania kwiatka przez pionowe rowki. **Twórcze:** dzieci mogą pozostawić po sobie ślad, umieszczając kwiaty w różnych pozycjach.



Drążek strażacki

Fizyczne: koordynacja jest wspierana podczas schodzenia w dół, podobnie jak mięśnie ramion i tułowia. Lądowanie wzmacnia gęstość kości, która jest budowana na całe życie we wczesnym dzieciństwie. **Społeczno-Emocjonalne:** podejmowanie zwrotów i ryzyka. **Poznawcze:** małe dzieci rozwijają swoje zrozumienie przestrzeni, prędkości i odległości podczas szybkiego zjeżdżania.

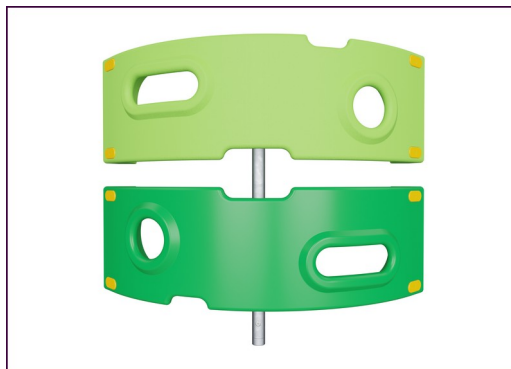


Ścianka do wspinaczki

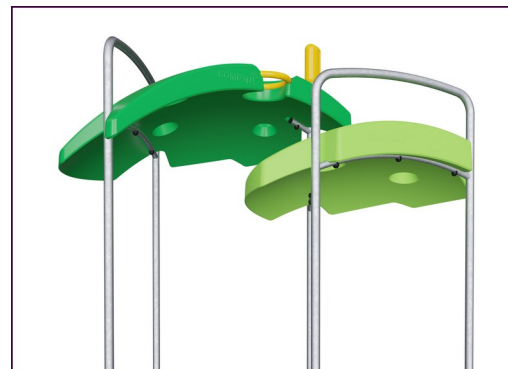
Fizyczne: wspinaczka wspiera koordynację krzyżową, propriocepcję oraz rozwój głównych grup mięśni i siły rąk. **Społeczno-Emocjonalne:** wspinanie się po dwóch stronach zachęca do interakcji społecznych oraz wymieniać się rolami.



Zaokrąglone panele ELEMENTS są formowane z Polietylenu (PE) stabilizowanego UV, wykonanego w 33% z materiałów pokonsumenckich. Istnieje wiele opcji dodawania elementów zabawowych co sprawia, że są bardzo wytrzymałe. Proste panele wykonane są z 19mm HDPE EcoCore™, który jest wytrzymały, przyjazny środowisku, można go poddać recyklingowi i jest wykonany w 95% z materiałów pokonsumenckich.



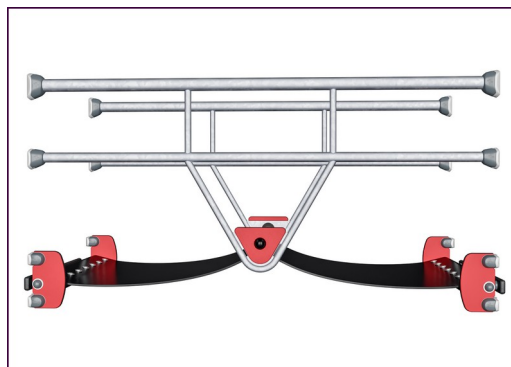
Elementy do wspinaczki odlewane są jednoczęściowo z materiałów pochodzących w 33% z recyklingu z minimalną grubością ścianki wynoszącą 5mm. Wykonane są z Polietylenu (PE) pochodzącego z recyklingu, który ma wysoką odporność na uderzenia w szerokim zakresie temperatur co sprawia, że jest bardzo odporny na wandalizm.



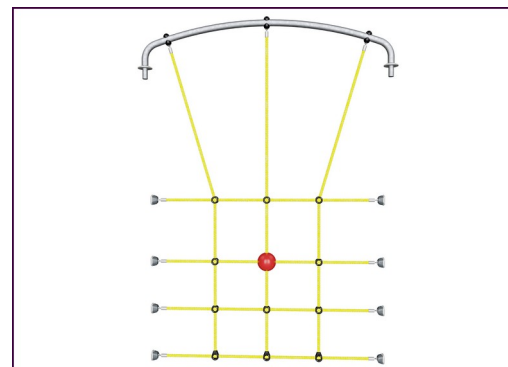
Dachy ELEMENTS wykonane są z pochodzącego z recyklingu PE (Polietylen) wykonanego w 33% z materiałów pokonsumenckich i z minimalną grubością ścian 5mm, aby zapewnić wytrzymałość we wszystkich klimatach na całym świecie. Stalowe rury są galwanizowane ognioowo od wewnątrz i na zewnątrz co daje maksymalną wytrzymałość.



Słupki główne są wykonane z wysokiej jakości stali wstępnie ocynkowanej z górnym wykończeniem malowanym proszkowo. Wierzchołki słupków zamykane są zaślepkami z nylonu stabilizowanego UV (PA6). Formowane pomosty w kolorze szarym są wykonane w 75% z użytkowego materiału PP pochodzącego z odpadów oceanicznych i mają antypoślizgowy wzór i fakturę. Wszystkie pomosty są wsparte na unikalnie zaprojektowanych profilach aluminiowych o niskiej zawartości węgla z



Membrany gumowe ELEMENTS to taśma przenośnika zbudowana z warstw gumy zmieszanej z kauczukiem naturalnym i kauczukiem SBR oraz osadzona warstwami zbrojenia z tkanego PE i PA. Grubość 8 mm zapewnia wysoką wytrzymałość w każdym środowisku.



Liny ELEMENTS wykonane są z sześciu splecionych stalowych drutów oraz stalowego rdzenia. Każdy z drutów jest dokładnie obwinięty przędzą PES, wykonanej w ponad 95% z materiałów pokonsumenckich. Przędza jest wtapiana oddzielnie wokół każdego pasma drutu, co sprawia, że ma ona wysoką odporność na ścieralność i jest odporna na wandalizm.

Nr produktu PCE105021-0603

Informacje Dotyczące Instalacji

Max. wysokość upadku	118 cm
Strefa bezpieczeństwa	25,1 m ²
Czas instalacji	12,1
Objętość wykopu	0,65 m ³
Objętość betonu	0,30 m ³
Głębokość podstawy (standardowa)	60 cm
Waga przesyłki	362 kg
Opcje kotwiczenia	Powierzchnia <input checked="" type="checkbox"/> W ziemi <input checked="" type="checkbox"/>

Informacje o Gwarancji

Zaokrąglone Panele	10 lat
EcoCore HDPE	Dożywotnia
Membrana	2 lata
Słup	10 lat
Części Zapasowe	10 lat



Dane Dotyczące Zrównoważonego Rozwoju

PCE105021

KOMPAN
Let's play



Od wydobycia surowców do opuszczenia wytwórni A1–A3

Całkowita emisja CO₂

CO₂e na kg produktu

Materiały pochodzące z recyklingu

kg CO₂e

kg CO₂e/kg

%

PCE105021-0603

740,16

2,66

46,74

Ogólne ramy stosowane dla tych czynników to Środowiskowa Deklaracja Produktu (EPD), która określa ilościowo "informacje środowiskowe dotyczące cyklu życia produktu i umożliwia porównywanie produktów spełniających tę samą funkcję" (ISO, 2006). W niniejszym dokumencie przyjęto strukturę i zastosowano podejście oceny cyklu życia w odniesieniu do całego etapu produktu, od surowców po produkcję (A1-A3).

Kompan A/S

C.F. Tietgens Boulevard 32C
DK-5220 Odense SØ
Denmark

Validation of CO₂ calculation method
BUREAU VERITAS
HSE Denmark A/S



Verification of CO₂ calculation of: Play systems



Data version no. 2023-10-05

The CO₂ calculation and data are in compliance with the principles of a carbon footprint impact according to the GHG protocol (Greenhouse Gas Protocol), Scope 3, cradle to gate related to all individual components in the product category: "Play systems" represented by item no.: PCM200321-0950.

(Scope 3 emissions include emission sources in the upstream and downstream value chain).

Date: 30. October 2023 | Valid until: 30. October 2025

Verified by:

Julie Marie Vejsgaard Larsen, LCA & EPD Consultant

Verification based on report: Validation of CO₂ calculation of 9 categories of Kompan product line, version 1.0, prepared by: Bureau Veritas HSE, Denmark: Julie M. V. Larsen.

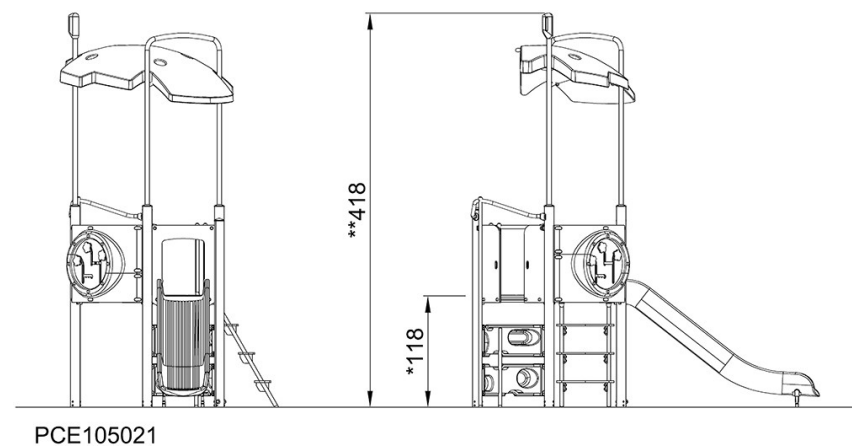
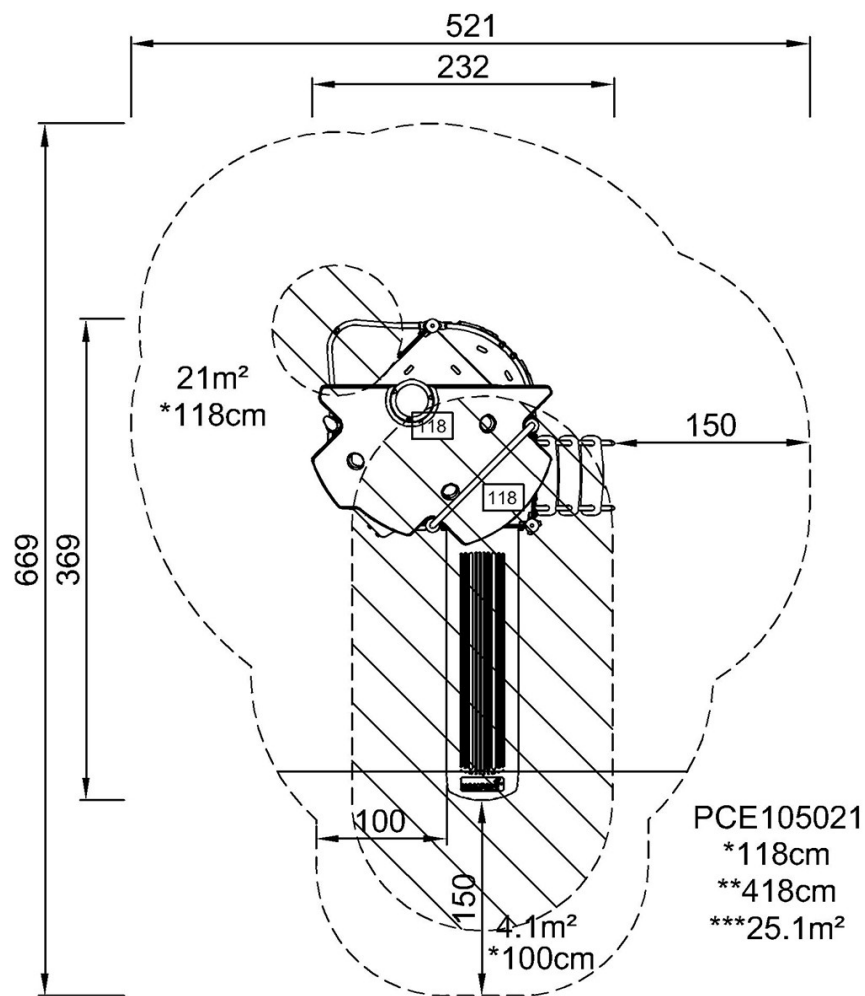
Publication date: 30. October 2023

By Bureau Veritas HSE
www.bureauveritas.dk
+45 7731 1000



* Max Wys. Upadku | ** Wysokość | *** Strefa Bezpieczeństwa

* Max Wys. Upadku | ** Max Wysokość



[Kliknij, aby zobaczyć RZUT Z GÓRY](#)

[Kliknij, aby zobaczyć RZUT BOCZNY](#)