

Scivolo (1.5m)

PCM302

KOMPANI
Let's play



Lo scivolo è uno dei giochi preferiti nel parco giochi, in grado di stimolare i bambini ad essere attivi e giocare in modo entusiasmante. Questo robusto scivolo delizierà i bambini e li incoraggerà ad essere coraggiosi ed entusiasti quando sono al parco giochi, per ore di gioco immaginativo e attivo. Quando i bambini scivolano allenano i loro muscoli del tronco,

stando seduti in posizione eretta mentre scivolano giù. Questo favorisce la stabilità del tronco, importante per evitare dolori alla schiena e al collo - un problema crescente nei bambini di oggi, a causa dello stile di vita sedentario. Lo scivolamento inoltre allena il senso dell'equilibrio del bambino e la comprensione dello spazio. Queste abilità sono

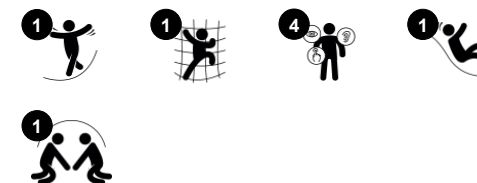
importanti per muoversi nel mondo con sicurezza. Sono abilità motorie essenziali e quindi fondamentali per la fiducia del bambino nel proprio corpo. I gradini sono ergonomicamente studiati per le mani piccole, cosa che aumenta la sensazione di sicurezza durante la salita.



Codice articolo PCM302-0905

Informazioni generali prodotto

Dimensioni (LxLxA)	65x349x226 cm
Età d'uso	3+
Capacità di gioco	2
Opzioni colori	



Scivolo (1.5m)

PCM302



Scala a pioli

Fisico: si utilizza la coordinazione trasversale, favorendo la cooperazione delle metà destra e sinistra del cervello, necessaria per la lettura. Per i bambini piccoli, la consapevolezza spaziale viene allenata quando si percorrono le scale.

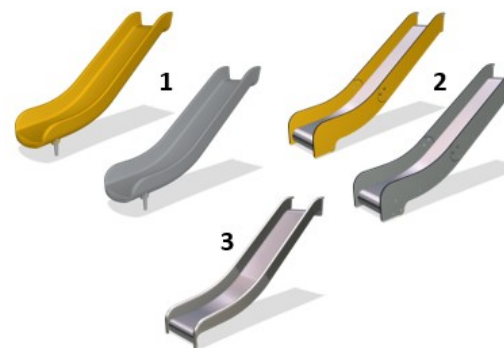


Scivolare

Fisico: lo scivolamento sviluppa la consapevolezza spaziale e il senso dell'equilibrio. Inoltre, i muscoli del core vengono allenati quando si sta seduti in posizione eretta e si scende. **Socio-emotivo:** empatia stimolata dal fare a turno. **Cognitivo:** i bambini piccoli sviluppano la comprensione dello spazio, della velocità e delle distanze quando scivolano velocemente.

Scivolo (1.5m)

PCM302



Pannelli di EcoCore™ da 19 mm. EcoCore™ è un materiale altamente resistente ed ecologico, che non solo è riciclabile dopo l'uso, ma è anche costituito da un nucleo prodotto al 100% da materiale riciclato.

I gradini sono realizzati in alluminio estruso con una superficie antiscivolo. L'alluminio ha un'elevata resistenza alla corrosione e garantisce la durabilità del prodotto.

Gli scivoli sono disponibili in tre materiali diversi: modellato in PE con bordi in EcoCore™ e piano di scorrimento in acciaio inossidabile t = 2mm. Acciaio inossidabile pieno AISI304 t = 2mm.

Codice articolo PCM302-0905

Informazione installazione

Max. altezza di caduta	148 cm
Superficie di sicurezza	21,0 m ²
Tempo d'installazione totale	4,0
Volume di scavo	0,41 m ³
Volume di calcestruzzo	0,00 m ³
Profondità di base (standard)	90 cm
Peso della spedizione	120 kg
Opzioni ancoraggio	Interrato ✓ Superficie ✓

Garanzie

EcoCore	Garanzia a vita
Scivolo polietilene (PE)	10 anni
Garanzia pezzi di ricambio	10 anni



GreenLine versions in teal color are designed with molded PE parts which consist of 33% recycled post-consumer ocean waste. Ocean waste is collected from the maritime industry, such as fishing nets, ropes and trawls.



Sustainability Data

PCM302



Cradle to Gate A1-A3	Emissioni totali di CO ₂	CO ₂ e/kg	Materiali riciclati
	kg CO ₂ e	kg CO ₂ e/kg	%
PCM302-0905	163,83	1,70	55,09

Il quadro complessivo applicato a questi fattori è la Dichiarazione Ambientale di Prodotto (EPD), che quantifica "le informazioni ambientali sul ciclo di vita di un prodotto e consente confronti tra prodotti che svolgono la stessa funzione" (ISO, 2006). Questo segue la struttura e applica un approccio di Valutazione del Ciclo di Vita (LCA) all'intero stadio del prodotto, dalla materia prima fino alla produzione (A1-A3).

Kompan A/S
C.F. Tietgens Boulevard 32C
DK-5220 Odense SØ
Denmark



Verification of CO₂ calculation of: Freestanding play equipment



Data version no. 2023-10-05

The CO₂ calculation and data are in compliance with the principles of a carbon footprint impact according to the GHG protocol (Greenhouse Gas Protocol), Scope 3, cradle to gate related to all individual components in the product category: "Freestanding play equipment" represented by item no.: GXY916012-3417.

(Scope 3 emissions include emission sources in the upstream and downstream value chain).

Date: 30. October 2023 | Valid until: 30. October 2025

Verified by:

Julie Marie Vejsgaard Larsen, LCA & EPD Consultant

Verification based on report: Validation of CO₂ calculation of 9 categories of Kompan product line, version 1.0, prepared by: Bureau Veritas HSE, Denmark: Julie M. V. Larsen.

Publication date: 30. October 2023

By Bureau Veritas HSE
www.bureauveritas.dk
+45 7731 1000

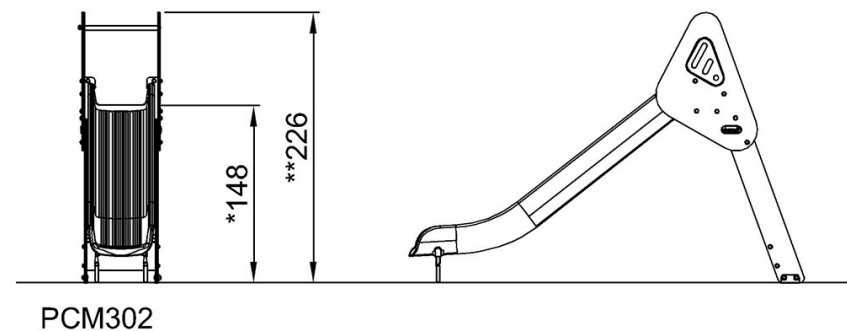
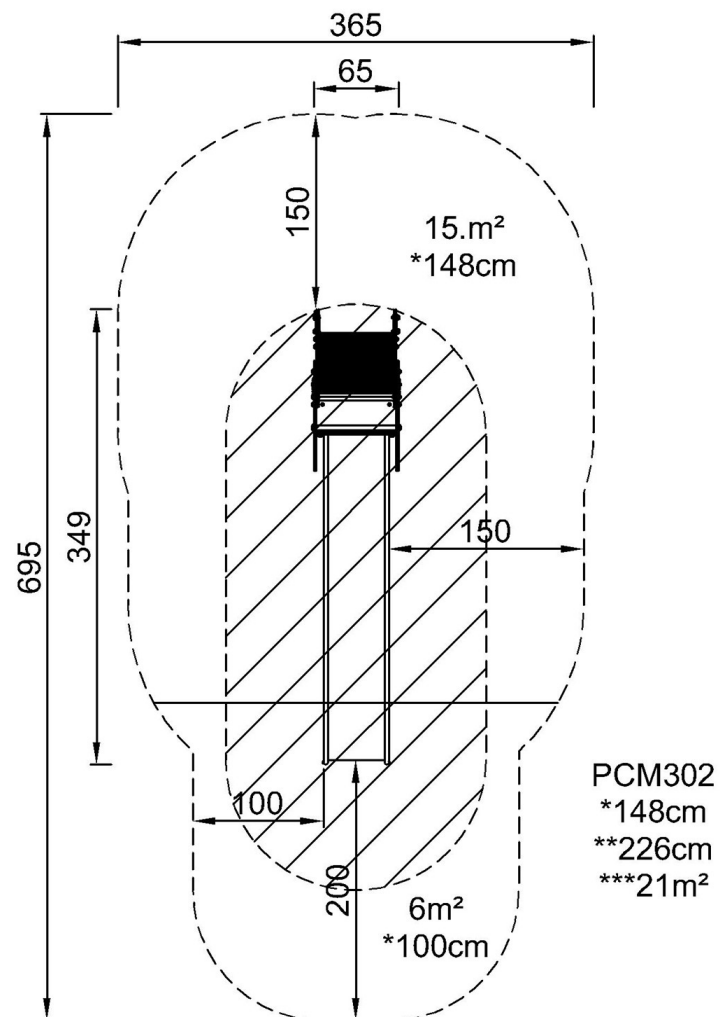


Scivolo (1.5m)

PCM302

Altezza di caduta massima | Altezza totale | Superficie di sicurezza

Altezza di caduta massima | Altezza totale



[Fai clic per visualizzare il rapporto VISTA SUPERIORE](#)

[Fai clic per visualizzare il rapporto VISTA LATERALE](#)