

2-Turm-Spielanlage

KPL2011


KOMPAN
Let's play

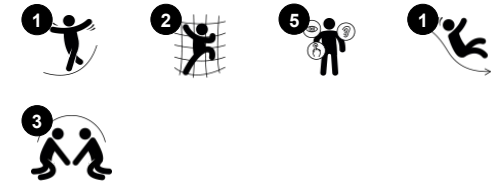


Die leuchtenden Farben und klassischen Aktivitäten ziehen Kleinkinder ungemein an. Sie spielen immer wieder und rutschen nach dem Klettern wieder herunter. Abgesehen davon, dass es großen Spaß macht, ist das Klettern an der Kletterwand ein toller Gehirntrainer für Kleinkinder. Die Zusammenarbeit der linken und rechten

Gehirnhälfte wird über cross-modale Funktionen wie z.B. Füße und Arme beim Krabbeln und Klettern abwechseln trainiert. Dies ist z.B. für die spätere Lesefähigkeit grundlegend. Das Rutschen von der 2-Turm-Spielanlage bietet Kleinkindern einen großen Nervenkitzel. Es trainiert die Stabilität und das räumliche Vorstellungsvermögen und lehrt das

Kind über die Geschwindigkeit des Körpers im Raum. Diese Lebenskompetenzen sind wichtig, um z.B. Entfernungen einzuschätzen, sich sicher in der Welt zu bewegen, z.B. im Straßenverkehr.

Produktnummer KPL201111-0601	
Allgemeine Produktinformation	
Maße L x B x H	253x260x214 cm
Empfohlenes Alter	1+
Spielkapazität (Nutzer)	9
Farbauswahl	



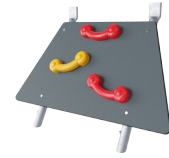
2-Turm-Spielanlage

KPL2011



Rutsche

Physisch: rutschen fördert das räumliche Bewusstsein und den Gleichgewichtssinn. Ausserdem wird die Rumpfmuskulatur trainiert, wenn man aufrecht sitzt und hinunterrutscht. **Sozial-Emotional:** empathie wird durch Abwechseln entwickelt. **Kognitiv:** kleine Kinder entwickeln ihr Verständnis für Raum, Geschwindigkeit und Entfernungen, wenn sie schnell hinuntergleiten.



Kletterwand

Physisch: fördert die Kreuzkoordination und die Kraft der Beine, Arme und Hände. **Sozial-Emotional:** die Neigung gibt beim Klettern ein sicheres Gefühl, insbesondere bei jüngeren Kindern.



Übergangsstufe

Physisch: extra große Stufe, um den Einstieg für Benutzer mit Einschränkungen zu erleichtern. **Sozial-Emotional:** große Stufe zum Treffen und Ausruhen.



Brücke

Physisch: kreuzkoordination, räumliches Bewusstsein. **Sozial-Emotional:** transparenz lädt zu Zusammenspiel mit Kindern von außerhalb ein.

2-Turm-Spielanlage

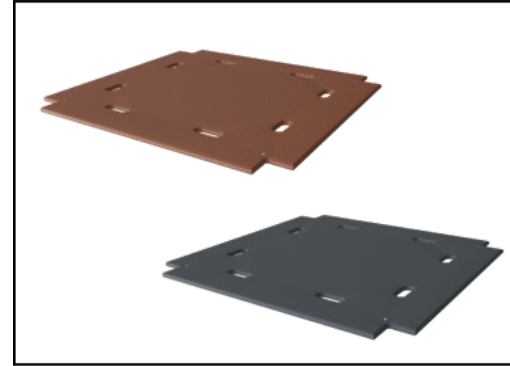
KPL2011



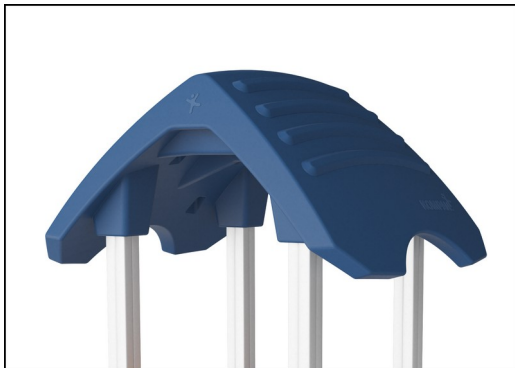
Wände aus 19 mm EcoCore™. EcoCore™ ist ein äußerst langlebiges, ressourcenschonendes Material, das nicht nur nach Gebrauch recycelbar ist, sondern auch aus Material besteht, das zu +95 % aus recyceltem Post-Consumer-Material aus Lebensmittelverpackungsabfällen hergestellt wird.



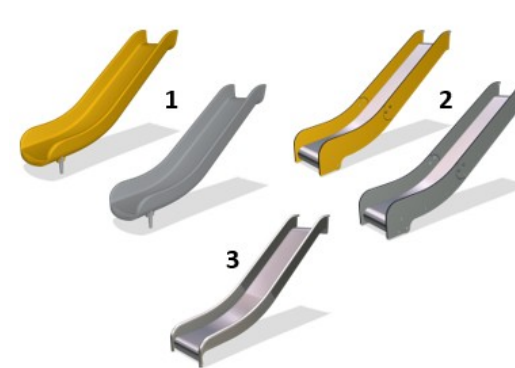
Die Pfosten der Haupttürme sind in zwei Materialausführungen erhältlich. Kiefernholz: Gemäß EN335 mit Tanalith (E 3475 Klasse 3) druckimprägniert. Aluminium mit einer Dicke von 2 mm und anodisierter Oberflächenbehandlung. Grundwerkstoff EN AW-6060 T66.



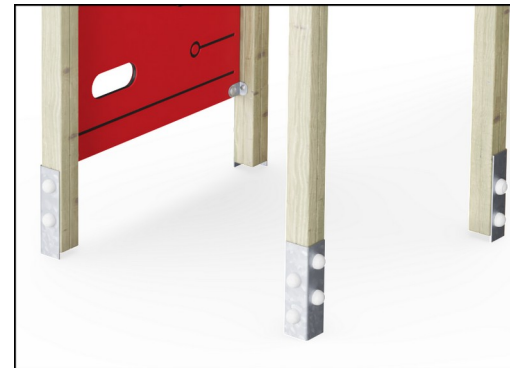
Böden und Wandelemente sind in zwei Materialausführungen erhältlich: Wasserfeste Siebdruckplatten (Dicke 21,5 mm) aus Pinien- und Erlenholz mit Anti-Rutsch-Beschichtung auf beiden Seiten. HPL-Laminat (Dicke 17,8 mm) mit rutschfester Oberflächenbeschaffenheit gemäß EN 438-6.



Die großen hohlen Kunststoffeile sind aus 100 % recyclebarem PE gefertigt. Das abgebildete Dach ist in einem Stück und mit einer Dicke von mindestens 5,5 mm geformt, um unter allen Wetterbedingungen eine hohe Langlebigkeit zu gewährleisten.



Rutschen sind in drei Materialausführungen erhältlich: gegossene, stückgeformte PE-Rutschen, Kombination aus EcoCore™ Rutsche und Edelstahlbett (t = 2 mm) oder Edelstahlrutsche (AISI 304, t = 2 mm).



Die Pfosten der Haupttürme sind mit feuerverzinkten Stahlfüßen erhältlich. Die Stahlfüße heben die Pfosten 20 mm von der Grundfläche an, sodass Kontakt mit dem Oberflächenmaterial verhindert wird.

Produktnummer KPL201111-0601

Montage-Information

Max. freie Fallhöhe	100 cm
Fläche des Fallraums	22,0 m ²
Gesamt-Montagezeit	12,4
Erforderlicher Erdaushub (circa)	0,76 m ³
Betonbedarf (circa)	0,00 m ³
Fundamenttiefe (Standard)	60 cm
Versandgewicht	271 kg
Verankerungsoptionen	TV ✓ OFM ✓

Garantie-Information

Aluminium	15 Jahre
EcoCore HDPE	Lebenslang
Hohle Kunststoffeile (PE)	10 Jahre
Kiefernholz	10 Jahre
Ersatzteilgarantie	10 Jahre



Umweltdaten

KPL2011



Von der Wiege bis zum Werkstor („cradle to gate“) (A1–A3)

CO ₂ -Emissionen gesamt	CO ₂ e pro kg	Recycelte Materialien	
kg CO ₂ e	kg CO ₂ e pro kg	%	
KPL201111-0601	288,36	1,40	36,60

Den allgemeinen Rahmen für diese Faktoren bilden die Umweltproduktdeklarationen (EPDs). Mithilfe dieser Grundregeln können die Umweltinformationen über den Lebenszyklus eines Produkts hinweg quantifiziert und Vergleiche zwischen Produkten, die dieselbe Funktion erfüllen, angestellt werden (vgl. ISO, 2006). Diese Struktur wird hier befolgt. Der Ansatz zur Lebenszyklusbewertung wird dabei auf die gesamte Herstellungsphase – vom Rohstoff bis zur Herstellung (A1–A3) – angewendet.

Kompan A/S
C.F. Tietgens Boulevard 32C
DK-5220 Odense SØ
Denmark



Verification of CO₂ calculation of:
Play systems



Data version no. 2023-10-05

The CO₂ calculation and data are in compliance with the principles of a carbon footprint impact according to the GHG protocol (Greenhouse Gas Protocol), Scope 3, cradle to gate related to all individual components in the product category: "Play systems" represented by item no.: PCM200321-0950.

(Scope 3 emissions include emission sources in the upstream and downstream value chain).

Date: 30. October 2023 | Valid until: 30. October 2025

Verified by:

Julie Marie Vejsgaard Larsen, LCA & EPD Consultant

Verification based on report: Validation of CO₂ calculation of 9 categories of Kompan product line, version 1.0, prepared by: Bureau Veritas HSE, Denmark: Julie M. V. Larsen.

Publication date: 30. October 2023

By Bureau Veritas HSE
www.bureauveritas.dk
+45 7731 1000

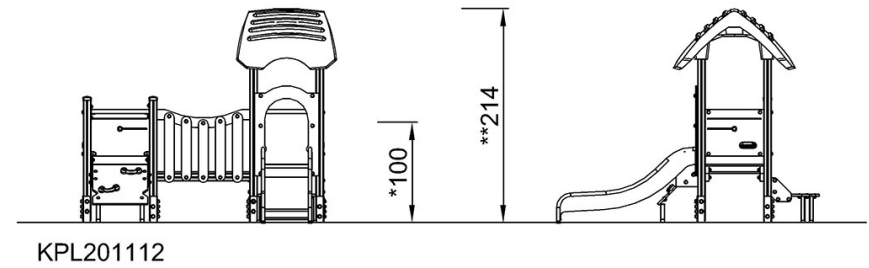
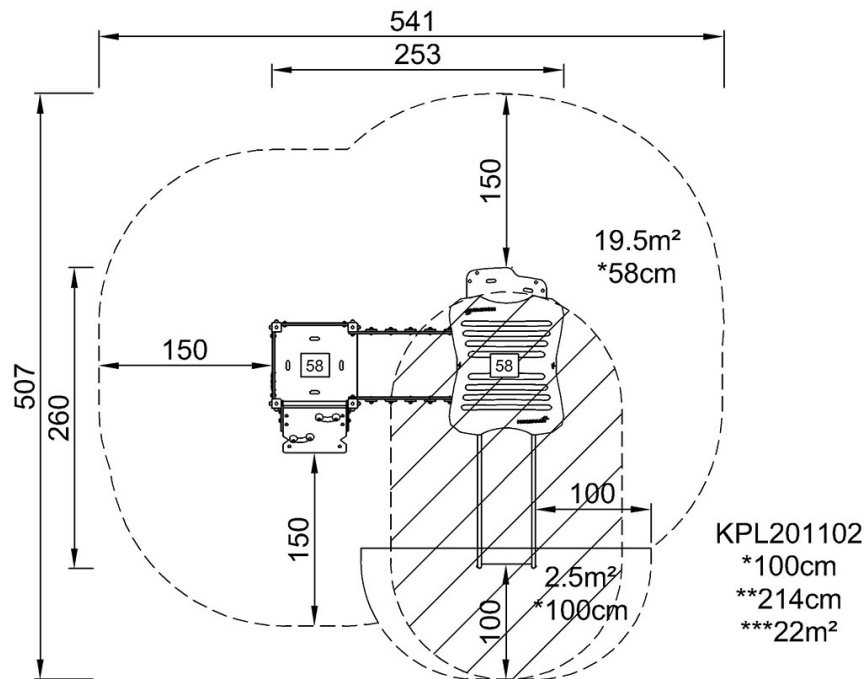


2-Turm-Spielanlage

KPL2011

* Max freie Fallhöhe | ** Gesamthöhe | *** Fläche des Fallraums

* Max freie Fallhöhe | ** Gesamthöhe



[Klicken Sie hier, um die DRAUFSICHT anzuzeigen](#)

[Klicken Sie hier, um die SEITENANSICHT anzuzeigen](#)