

Columpio Nido cuerdas

NRO906

KOMPANI
Let's play



El Columpio Robinia Nido es el favorito del parque, ¡a los niños les encanta! La plataforma del columpio nido da cabida a múltiples personas a la vez, lo que lo convierte en una experiencia muy sociable y divertida. Además de enseñar a los niños a turnarse y cooperar para conseguir un orden de uso, el columpio también se puede usar

individualmente. Mecerse estirado mirando el cielo es una sensación única que puede ser muy relajante, si se prefiere juego tranquilo. El amplio asiento nido satisface a niños de diferentes edades y habilidades, balancearse en él puede ser una experiencia común y apta para todos. El balanceo entrena el ABC de los niños: agilidad, equilibrio y coordinación, así

como la conciencia espacial. El asiento Nido permite el columpiarse sentado, acostado, de pie e incluso saltando. Todas estas actividades apoyan el desarrollo de los músculos centrales, de los brazos, las piernas y la construcción de la densidad ósea, la mayoría de los cuales se desarrollan durante los primeros años de vida.



Los datos están sujetos a cambios sin previo aviso.



Número de artículo NRO906-1101	
Información general del producto	
Dimensiones LxAnch.xAl.	363x205x284 cm
Grupo de edad	2+
Usuarios	7
Opciones de color	

Columpio Nido cuerdas

NRO906



Columpio cesta nido

Físico: el equilibrio, la coordinación y la conciencia espacial se desarrollan cuando se balancean. El movimiento de balanceo entrena los músculos del brazo, de las piernas y del tronco, así como y fortalece la densidad ósea al saltar. **Socio-emocional:** el asiento espacioso permite que muchos niños estén de pie, acostados, o sentados de manera conjunta, además de ser inclusivo para todos. **Cognitivo:** la comprensión de causa y efecto, el ritmo y las habilidades de pensamiento se desarrollan en los niños más pequeños.



Columpio Nido cuerdas

NRO906



Todos los productos Robinia Orgánica de KOMPAN están hechos de madera Robinia de fuentes europeas sostenibles. Bajo pedido se puede suministrar con certificación FSC® Certified (FSC® C004450).

Los colgadores de columpios de madera Robinia están hechos de soportes de acero inoxidable y pueden moverse sobre dos ejes. Los cojinetes de brida están enriquecidos con silicona para que la suspensión no requiera mantenimiento.

Los asientos estándar de los columpios KOMPAN están diseñados para una máxima seguridad y durabilidad. El asiento de dos componentes con núcleo interno de PP y goma exterior se produce en una sola operación. Los asientos están disponibles con cadenas oscilantes de acero galvanizado en caliente o de acero inoxidable para todas las alturas de los columpios.



Asientos de diseño exclusivo para niños:
Asiento de bebé de goma. Asiento infantil de PUR con suspensión de cuatro cadenas para facilitar el movimiento. Asiento de cuna.
Columpio You & Me para adultos / niños o niños de diferentes edades para columpiarse uno frente al otro.

KOMPAN diseñó los asientos nido para que sean livianos y cumplan con los estándares de seguridad globales. Los parachoques suaves y absorbentes de golpes con superficie antideslizante hacen que el asiento del columpio sea extremadamente fácil de usar. Elija entre una versión de cuerda con cuerda PA reforzada o una versión de PE moldeado. Ambos equipados con topes de goma suave.

Número de artículo NRO906-1101

Información de instalación

Altura máxima de caída	143 cm
Área de seguridad	17,3 m ²
Horas de instalación	6,4
Volumen de excavación	1,47 m ³
Volumen de hormigón	0,32 m ³
Profundidad de anclaje	109 cm
Peso del envío	414 kg
Opciones de anclaje	Enterrar ✓

Garantías

Madera de robinia	15 años
Cuerdas y redes	10 años
Piezas de repuesto garantizadas	10 años
Colgadores de columpios	5 años
Asiento	10 años



Sustainability Data

NRO906



Cuna a puerta A1-A3	Emisión total CO ₂	CO ₂ e/kg	Materiales Reciclados
	kg de CO ₂ e	kg de CO ₂ e/kg	%
NRO906-1101	216,28	0,63	3,14

El marco general aplicado para estos factores es la Declaración Ambiental de Producto (EPD), que cuantifica "la información ambiental sobre el ciclo de vida de un producto y permite realizar comparaciones entre productos que cumplen la misma función" (ISO, 2006). Esto sigue la estructura y aplica un enfoque de evaluación del ciclo de vida a toda la etapa del producto, desde la materia prima hasta la fabricación (A1-A3))

Kompan A/S
C.F. Tietgens Boulevard 32C
DK-5220 Odense SØ
Denmark



Verification of CO₂ calculation of: Nature play



Data version no. 2023-10-05

The CO₂ calculation and data are in compliance with the principles of a carbon footprint impact according to the GHG protocol (Greenhouse Gas Protocol), Scope 3, cradle to gate related to all individual components in the product category: "Nature play" represented by item no.: NRO409-0621.

(Scope 3 emissions include emission sources in the upstream and downstream value chain).

Date: 30. October 2023 | Valid until: 30. October 2025

Verified by:

Julie Marie Vejsgaard Larsen, LCA & EPD Consultant

Verification based on report: Validation of CO₂ calculation of 9 categories of Kompan product line, version 1.0, prepared by: Bureau Veritas HSE, Denmark: Julie M. V. Larsen.

Publication date: 30. October 2023

By Bureau Veritas HSE
www.bureauveritas.dk
+45 7731 1000

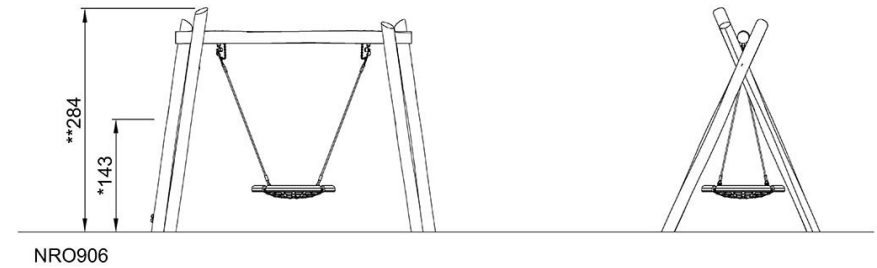
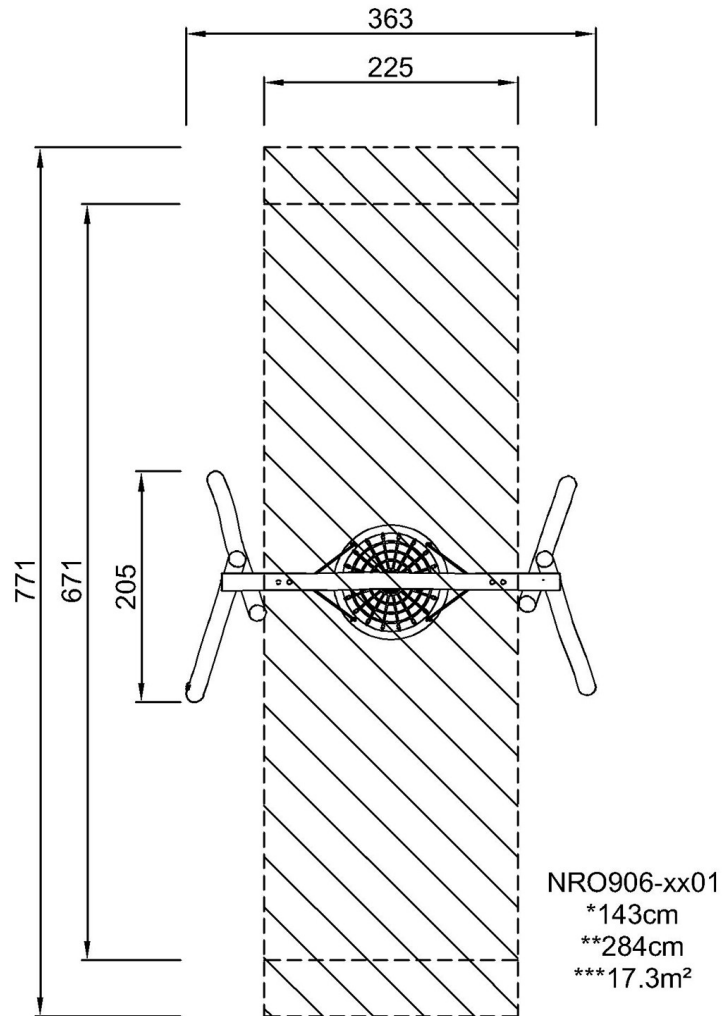


Columpio Nido cuerdas

NRO906

* Altura Máx. de caída | ** Altura total | *** Área de seguridad

* Altura Máx. de caída | ** Altura total



[Haga clic para ver VISTA SUPERIOR](#)

[Haga clic para ver VISTA LATERAL](#)