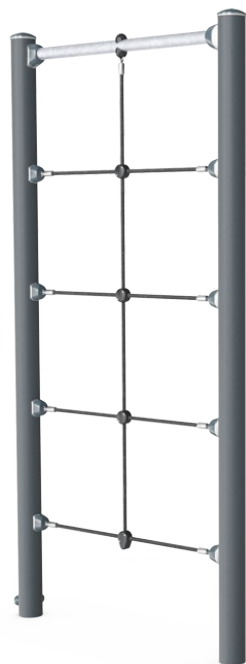


# Sít' Multi

FPW207

**KOMPANI**  
Let's play



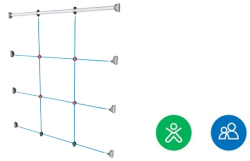
Položka č. FPW20700-0900	
<b>Obecné informace o produktu</b>	
Rozměry DxŠxV	120x11x240 cm
Věková skupina	8+
Kapacita (uživatelé)	1
Možnosti barev	●

Šplhací konstrukce s přitahovací tyčí nad hlavou, která nabízí podporu pro různé úrovně obtížnosti cvičení s vlastní vahou. Sít' Multi je ideální jako tréninková pomůcka pro přípravu na lezecké pohyby při překážkových bězích a survival run.



# Sít' Multi

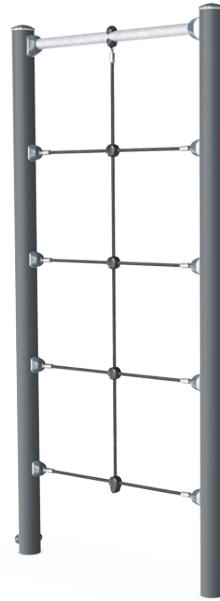
FPW207



## Šplhací síť

**Fyzické:** children develop cross-body coordination and muscle strength when climbing. The big meshes allow for climbing and crawling through, supporting proprioception and spatial awareness.

**Sociálně-emoční:** the big meshes allow for more children to sit together and talk.



# Sít' Multi

FPW207



Sloupky jsou vyrobeny z Ø101.6 x 2mm předem pozinkované uhlíkové oceli, která je práškově lakovaná, což je skvělá ochrana pro všechny podmínky.



Lana jsou tvořena z UV stabilizovaných PES pramenů s vnitřní výztuží z ocelových lan. Polyesterová příze je vyrobena z více než 95% z post-spotřebitelských materiálů a je indukčně natavena na každé vlákno tak, aby se zaručila vynikající odolnost proti opotřebení a roztržení.

Položka č. FPW20700-0900

## Informace o instalaci

Maximální výška pádu	233 cm
Bezpečnostní povrchová plocha	19,1 m <sup>2</sup>
Celková doba instalace	3,2
Objem výkopu	0,35 m <sup>3</sup>
Objem betonu	0,19 m <sup>3</sup>
Hloubka základu (standard)	90 cm
Hmotnost dodávky	80 kg
Možnosti ukotvení	V zemi ✓ Na povrchu ✓

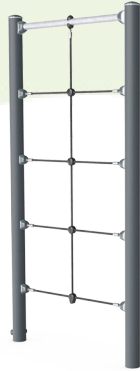
## Informace o záruce

Lano Corocord	10 let
Galvanizovaný/lakovaný kov	10 let
Zaručené náhradní díly	10 let



# Data o Udržitelnosti

FPW207



Výrobní cyklus A1-A3	Celkové emise CO <sub>2</sub>	CO <sub>2</sub> e na kg	Recyklované materiály
	kg CO <sub>2</sub> e	kg CO <sub>2</sub> e/kg	%
FPW20700-0900	91,00	2,11	69,66

Celkovým rámcem uplatňovaným pro tyto faktory je Environmentální prohlášení o produktu (EPD), které kvantifikuje „environmentální informace o životním cyklu produktu a umožňuje srovnání mezi produkty, které plní stejnou funkci“ (ISO, 2006). Řídí se vnitřním uspořádáním a uplatňuje přístup k posuzování životního cyklu po celou fázi produktu od suroviny až po dokončení výroby (A1-A3).

## Kompan A/S

C.F. Tietgens Boulevard 32C  
DK-5220 Odense SØ  
Denmark



## Verification of CO<sub>2</sub> calculation of: Fitness



Data version no. 2023-10-05

The CO<sub>2</sub> calculation and data are in compliance with the principles of a carbon footprint impact according to the GHG protocol (Greenhouse Gas Protocol), Scope 3, cradle to gate related to all individual components in the product category: "Fitness" represented by item no.: FAZ10100-0900.

(Scope 3 emissions include emission sources in the upstream and downstream value chain).

**Date: 30. October 2023 | Valid until: 30. October 2025**

Verified by:

Julie Marie Vejsgaard Larsen, LCA & EPD Consultant

Verification based on report: Validation of CO<sub>2</sub> calculation of 9 categories of Kompan product line, version 1.0, prepared by: Bureau Veritas HSE, Denmark: Julie M. V. Larsen.

**Publication date: 30. October 2023**

By Bureau Veritas HSE  
www.bureauveritas.dk  
+45 7731 1000

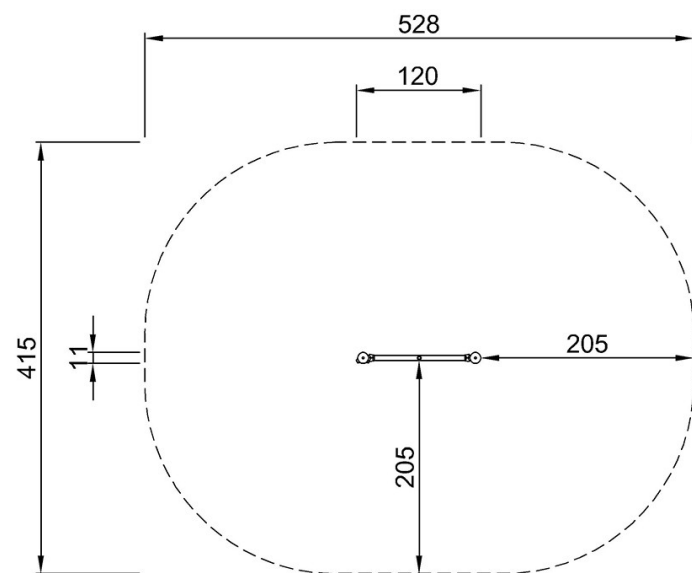


# Sít' Multi

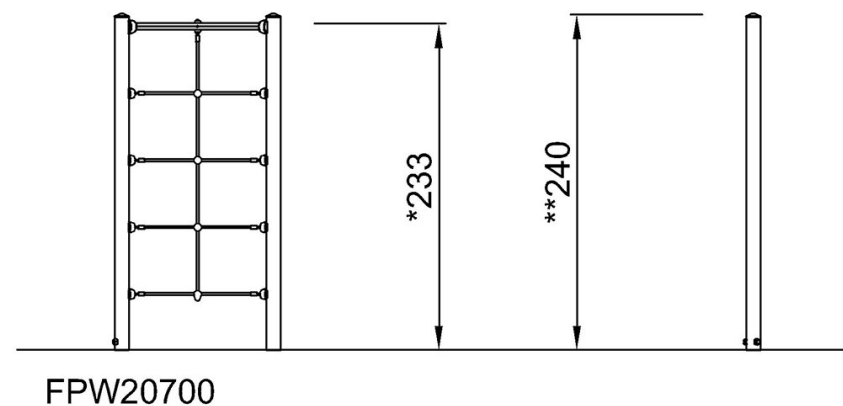
FPW207

\* Maximální výška pádu | \*\* Celková výška | \*\*\* Bezpečnostní povrchová plocha

\* Maximální výška pádu | \*\* Celková výška



FPW20700  
\*233cm  
\*\*240cm  
\*\*\*19.1m<sup>2</sup>



FPW20700

[Kliknutím zobrazíte poměr zobrazení POHLED SHORA](#)

[Kliknutím zobrazíte poměr stran BOČNÍ POHLED](#)