

# Torre con Scivolo

NRO1003

**KOMPANI**  
Let's play



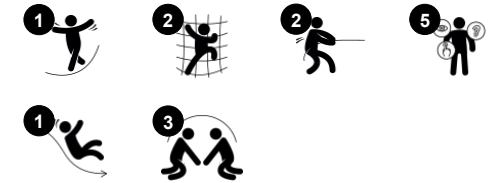
La torre con scivolo è un grande classico del parco giochi, grazie alle sue molteplici opzioni di gioco. Una parete inclinata in corda permette l'accesso alla torretta, ed aiuta i bambini ad imparare ad arrampicarsi nonchè a rafforzare il senso dello spazio e la propriocezione. Dalla parte opposta del gioco incontriamo un altro punto d'ingresso, una piccola parete

d'arrampicata dotata di supporti laterali. Una volta arrivati sulla torretta i bambini si divertiranno a scivolare e a risalire ancora ed ancora. Questa attrezzatura è ideale per bambini in età prescolare, in quanto allena le capacità motorie e cognitive.

Codice articolo NRO1003-1001

## Informazioni generali prodotto

Dimensioni (LxLxA)	313x193x320 cm
Età d'uso	3+
Capacità di gioco	6
Opzioni colori	 



# Torre con Scivolo

NRO1003

**KOMPANI**  
Let's play



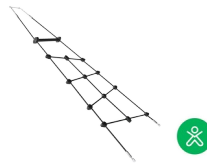
## Piattaforma

**Socio-emotivo:** Vengono acquisite importanti abilità di vita come il coraggio, la fiducia in se stessi, la considerazione e il rispetto dei turni.



## Scivolare

**Fisico:** lo scivolamento sviluppa la consapevolezza spaziale e il senso dell'equilibrio. Inoltre, i muscoli del core vengono allenati quando si sta seduti in posizione eretta e si scende. **Socio-emotivo:** empatia stimolata dal fare a turno. **Cognitivo:** i bambini piccoli sviluppano la comprensione dello spazio, della velocità e delle distanze quando scivolano velocemente.



## Rete da arrampicata

**Fisico:** la rete inclinata supporta il movimento di salita del corpo. La rete favorisce la coordinazione trasversale del corpo, che influisce sulla coordinazione della parte destra e sinistra del cervello, fondamentale per altre abilità come la capacità di leggere. L'asimmetria della rete sfida l'arrampicata dei bambini.

# Torre con Scivolo

NRO1003

**KOMPAN**  
Let's play



Tutti i prodotti Organic Robinia di KOMPAN sono realizzati in legno Robinia da fonti europee sostenibili. Su richiesta può essere fornito con FSC® Certified (FSC® C004450).



Ropes of UV-stabilized PES rope strands with inner steel cable reinforcement. The polyester yarn is made from +95% post-consumer materials and is inductively melted onto each strand.



Lo scivolo in acciaio è realizzato in acciaio inossidabile AISI 304 di alta qualità.



Interfaccia scivolo scorrevole di EcoCore™ da 19 mm. EcoCore™ è un materiale altamente resistente ed ecologico, che non solo è riciclabile dopo l'uso, ma è anche costituito da un nucleo prodotto con materiale riciclato al 100%.



Il legno Robinia può essere fornito come legno grezzo non trattato, verniciato con un pigmento trasparente di colore marrone che mantiene il colore del legno dorato o in una versione colorata in cui i componenti selezionati sono verniciati in diversi colori.

Codice articolo NRO1003-1001

## Informazione installazione

Max. altezza di caduta	100 cm
Superficie di sicurezza	21,1 m <sup>2</sup>
Tempo d'installazione totale	7,2
Volume di scavo	0,99 m <sup>3</sup>
Volume di calcestruzzo	0,08 m <sup>3</sup>
Profondità di base (standard)	100 cm
Peso della spedizione	402 kg
Opzioni ancoraggio	Interrato ✓ Superficie ✓

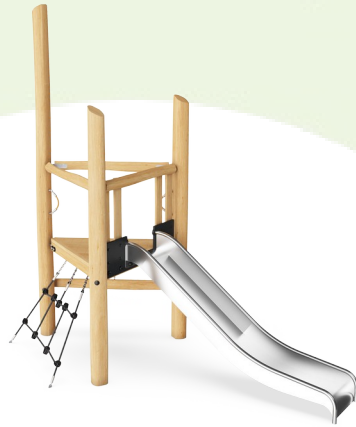
## Garanzie

Legno Robinia	15 anni
Corde e reti	10 anni
Garanzia pezzi di ricambio	10 anni
Componenti in acciaio inossidabile	Garanzia a vita
Componenti in acciaio inossidabile	Garanzia a vita



# Sustainability Data

NRO1003



Cradle to Gate A1-A3	Total CO <sub>2</sub> emission	CO <sub>2</sub> e/kg	Recycled materials
	kg CO <sub>2</sub> e	kg CO <sub>2</sub> e/kg	%
<b>NRO1003-1001</b>	217,63	0,74	12,49

The overall framework applied for these factors is the Environmental Product Declaration (EPD), which quantifies "environmental information on the life cycle of a product and enable comparisons between products fulfilling the same function" (ISO, 2006). This follows the structure and applies a Life-Cycle Assessment approach to the entire Product stage from raw material through manufacturing (A1-A3))

**Kompan A/S**  
C.F. Tietgens Boulevard 32C  
DK-5220 Odense SØ  
Denmark



## Verification of CO<sub>2</sub> calculation of: Nature play



Data version no. 2023-10-05

The CO<sub>2</sub> calculation and data are in compliance with the principles of a carbon footprint impact according to the GHG protocol (Greenhouse Gas Protocol), Scope 3, cradle to gate related to all individual components in the product category: "Nature play" represented by item no.: NRO409-0621.

(Scope 3 emissions include emission sources in the upstream and downstream value chain).

**Date: 30. October 2023 | Valid until: 30. October 2025**

**Verified by:**

Julie Marie Vejsgaard Larsen, LCA & EPD Consultant

Verification based on report: Validation of CO<sub>2</sub> calculation of 9 categories of Kompan product line, version 1.0, prepared by: Bureau Veritas HSE, Denmark: Julie M. V. Larsen.

**Publication date: 30. October 2023**

**By Bureau Veritas HSE**  
www.bureauveritas.dk  
+45 7731 1000

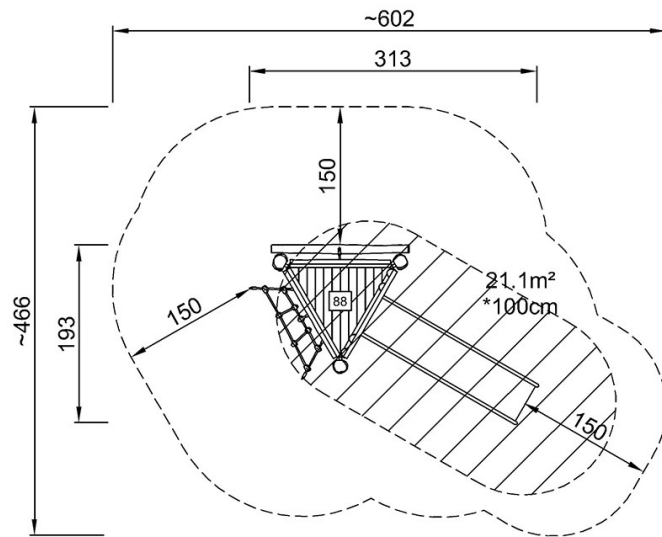


# Torre con Scivolo

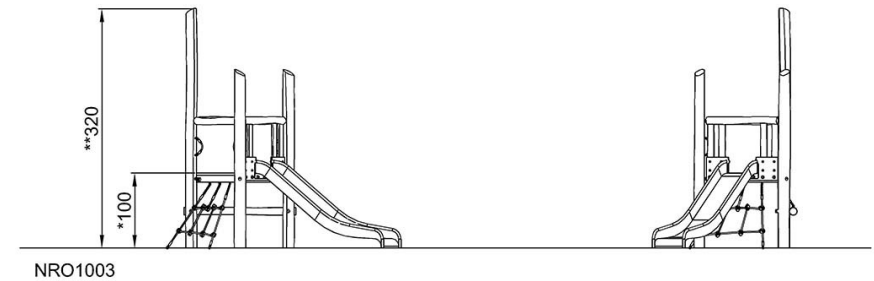
NRO1003

Altezza di caduta massima | Altezza totale | Superficie di sicurezza

Altezza di caduta massima | Altezza totale



NRO1003-1001  
\*100cm  
\*\*320cm  
\*\*\*21.1m<sup>2</sup>



[Fai clic per visualizzare il rapporto VISTA SUPERIORE](#)

[Fai clic per visualizzare il rapporto VISTA LATERALE](#)