

# Tepastelija

PCE100221

**KOMPANI**  
Let's play

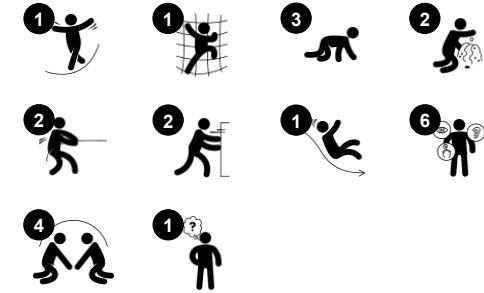


Vau! Tepastelija on täydellinen leikkipaikka aktiivisille taaperoille. Lapset ottavat kaikki alueet käyttöön leikeissään, joten he leikkivät kauemmin. Liukuminen ja ryömiminen parantaa fyysistä kehitystä, vahvistaa lihaksia ja kehittää tärkeää koordinaatiokykyä. Kokemusta parantaa myös leikkivälineen rakenne, mikä rohkaisee sosiaaliseen leikkiin esimerkiksi

hiekkataskupaneelin, pöydän tai megafonin luona. Sosiaalinen leikki vahvistaa lasten kykyä tehdä yhteistyötä ja tulla toimeen muiden kanssa sekä myös heidän kykyään tuntea empatiaa ja saada uusia ystäviä. Tämän leikkivälineen hiekkataskut ja pöytäalue tukevat luovaa ja kognitiivista leikkiä, joten se tukee täydellisesti kaikkia kehitysalueita aktiivisen

leikin kautta.

Tuotenumero PCE100221-0602	
Tuotetiedot	
Mitat PxLxK	228x308x240 cm
Ikäryhmä	1+
Leikkikapasiteetti	14
Väri vaihtoehdot	<span style="color: red;">●</span> <span style="color: blue;">●</span> <span style="color: green;">●</span>



# Tepastelija

PCE100221

**KOMPANI**  
Let's play



## Ryönnimisaukko

**Fyysinen:** aukko mahdollistaa kiipeämisen ja ryömimisen, kehittää ristikkäiskoordinaatiota, asento- ja liikeaistia sekä tilantajua. **Sosiaalis-emotionaalinen:** yhteistyö ja vuorottelu, kun ohitetaan toinen. **Kognitiivinen:** tilan, muotojen ja mittojen ymmärtäminen nähdessään, mahtuuko keho aukosta läpi.



## Megafoni

**Sosiaalis-emotionaalinen:** kehittää kommunikaatiota ja vuorovaihtotaitoja. **Kognitiivinen:** äänen vääristyminen herättää uteliaisuutta ja stimuloi syyn ja seurauksen ymmärtämistä.



## Liukumäki

**Fyysinen:** laskeminen kehittää paikkatietoisuutta ja tasapainoa. Lisäksi ydinlihaksia harjoitetaan, kun alas liukuessa istutaan pystyasennossa. **Sosiaalis-emotionaalinen:** vuorottelu stimuloi empatiaa. **Kognitiivinen:** pienet lapset kehittävät tilantajua sekä ymmärrystään nopeudesta ja etäisyyksistä liukumalla nopeasti alas.



## Hiekkalapiopaneeli

**Fyysinen:** käsien ja silmien koordinaatio ja työntö- ja vetoliikkeet. **Sosiaalis-emotionaalinen:** kutsuu yhteistyöhön kaksipuoleisuuden vuoksi ja tarjoaa rinnakkaista leikkiä. **Kognitiivinen:** looginen ajattelu: syy-seurauksymmärrys, kun liikutetaan kauhoja urissa tai siirretään materiaaleja kauhasta toiseen. **Luovuus:** siirtämällä kauhoja, luomalla uusia kauha-asentoja.

# Tepastelija

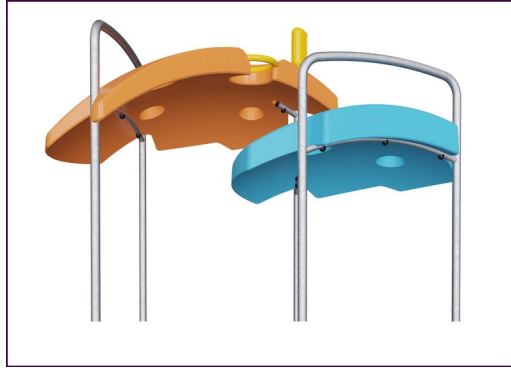
PCE100221



Kaarevat ELEMENTS-paneelit on tehty UV-stabiloidusta, kierrätettävästä polyeteenistä, joka on valmistettu 33-prosenttisesti kulutuksen jälkeisistä materiaaleista. Niissä on paljon tilaa leikkitoiminnoille, joten paneeliratkaisu on tehokas. Suorat paneelit on valmistettu KOMPANin 19 mm:n paksuisesta EcoCore™-polyeteenimateriaalista, joka on erittäin kestävä, ympäristöystävällistä sekä kierrätettävää, ja on valmistettu +95-prosenttisesti PCM:stä.



Päätolpat on valmistettu korkealaatuisesta esisinkitystä teräksestä, jossa on jauhemaalattu pintäkäsittely. Tolppien yläosat on valmistettu UV-stabiloidusta nylonista (PA6). Harmaat valetut lattiatasot on valmistettu 75-prosenttisesti kierrätetystä valtamerijätteestä (PP), ja niissä on luistamaton pintakuviointi. Kaikkien tasojen kannattimet ovat vähähillistä alumiinia ja ne on suunniteltu siten, että ne mahdollistavat useita asennusvaihtoehtoja.



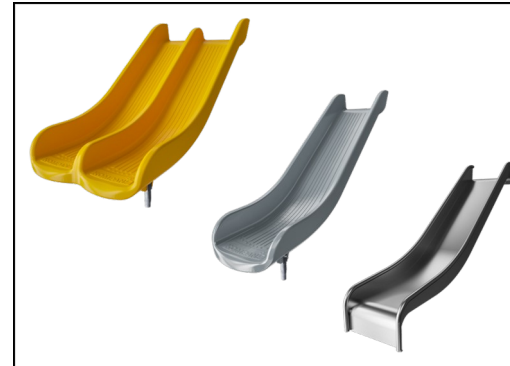
ELEMENTS-katot on valmistettu kierrätettävästä polyeteenistä, joka on valmistettu 33-prosenttisesti kulutuksen jälkeisistä materiaaleista, ja jonka seinämnpaksuus on vähintään 5 mm, mikä takaa kestävyuden kaikissa ilmasto-olosuhteissa ympäri maailmaa. Terästankojen sisä- ja ulkopuoli on kuumasinkitty kestävyuden maksimoimiseksi.



Liukuhihnaa muistuttavat ELEMENTS-kumimembraanit on tehty luonnonkumi- ja SBR-kumikerroksista, joiden välissä on vahvikkeena polyeteeni- ja polyamidikudosta. 8 mm:n paksuus takaa kestävyuden kaikissa ympäristöissä.



ELEMENTS-tuotteista on saatavilla kolme eri väri vaihtoehtoa: klassinen sininen ja vihreä, värikäs oranssi ja keltainen sekä luonnollinen lime ja vihreä.



Liukumäkien materiaalina on joko 33-prosenttisesti kulutuksen jälkeisistä materiaaleista valmistettu polyeteeni eri väreissä tai ruostumaton teräs AISI304 (seinämnpaksuus 2 mm).

Tuotenumero PCE100221-0602

## Asennustiedot

Putoamiskorkeus enintään	100 cm
Turva-alue	20,5 m <sup>2</sup>
Asennusaika	11,5
Kaivanto	0,26 m <sup>3</sup>
Betonivalu	0,00 m <sup>3</sup>
Perustuksen syvyys (vakio)	60 cm
Lähetysten paino	266 kg
Ankkurointivaihtoehdot	Pinta-as. ✓ Syväper. ✓

## Takuutiedot

EcoCore HDPE	Elinikäinen
Tolppa	10 vuotta
PP tasot	10 vuotta
Köydet & verkot	10 vuotta
Takukseen kuuluvat varaosat	10 vuotta



# Kestävän kehityksen data

PCE100221



## Tuotevaihe A1–A3

**Hiilidioksi  
dipäästöt  
yhteensä**

**Hiilidioksi  
dipäästöt  
kiloa  
kohden**

**Kierrätys  
materiaalit**

kg CO<sub>2</sub>e

kg CO<sub>2</sub>e/kg

%

**PCE100221-0602**

545,07

2,70

48,93

Näihin tekijöihin sovellettavana yleiskehityksenä käytetään Environmental Product Declaration -ympäristötuoteselostetta (EPD), jossa määritetään "ympäristötiedot tuotteen elinkaaren ajalta ja joka mahdollistaa samaan tehtävään tarkoitettujen tuotteiden keskinäisen vertailun" (ISO, 2006). Tämä seuraa elinkaariarviointimenetelmän (Life Cycle Assessment, LCA) rakennetta ja soveltaa sitä koko tuotevaiheeseen raaka-aineen hankinnasta tuotteen valmistukseen (A1–A3).

**KOMPAN**  
Let's play

## Kompan A/S

C.F. Tietgens Boulevard 32C  
DK-5220 Odense SØ  
Denmark

Validation of CO<sub>2</sub>  
calculation method  
**BUREAU VERITAS**  
HSE Denmark A/S



## Verification of CO<sub>2</sub> calculation of: Play systems



Data version no. 2023-10-05

The CO<sub>2</sub> calculation and data are in compliance with the principles of a carbon footprint impact according to the GHG protocol (Greenhouse Gas Protocol), Scope 3, cradle to gate related to all individual components in the product category: "Play systems" represented by item no.: PCM200321-0950.

(Scope 3 emissions include emission sources in the upstream and downstream value chain).

**Date: 30. October 2023 | Valid until: 30. October 2025**

**Verified by:**

Julie Marie Vejsgaard Larsen, LCA & EPD Consultant

Verification based on report: Validation of CO<sub>2</sub> calculation of 9 categories of Kompan product line, version 1.0, prepared by: Bureau Veritas HSE, Denmark: Julie M. V. Larsen.

**Publication date: 30. October 2023**

**By Bureau Veritas HSE**  
www.bureauveritas.dk  
+45 7731 1000

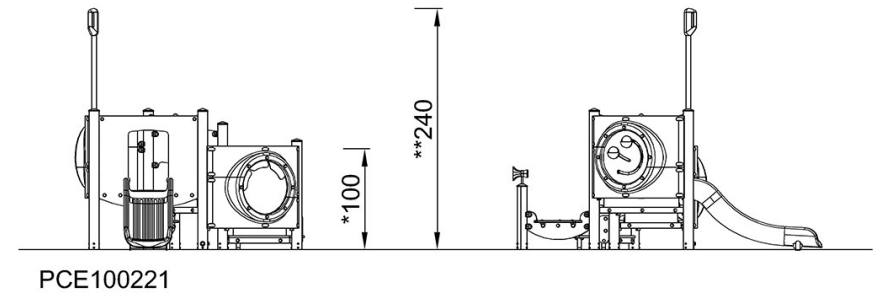
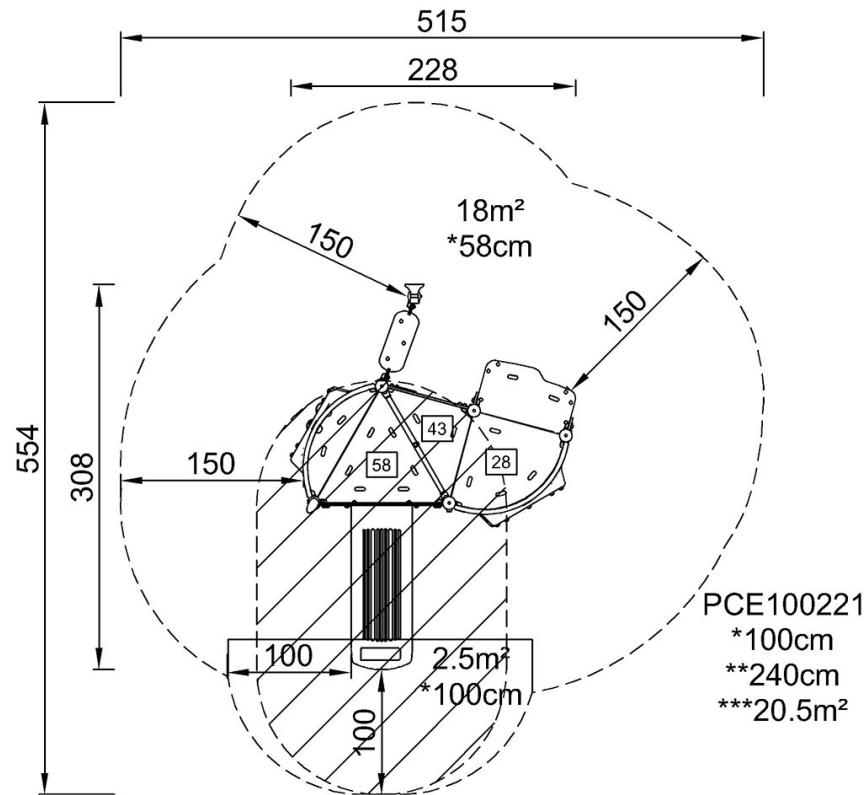


# Tepastelija

PCE100221

Putoamiskorkeus enint. | Kokonaiskorkeus | Turva-alue

Putoamiskorkeus enint. | Kokonaiskorkeus



[Klikkaa nähdäksesi NÄKYMÄ YLHÄÄLTÄ](#)

[Klikkaa nähdäksesi NÄKYMÄ SIVULTA](#)