

# Ciężarówka Long Nose

NRO562

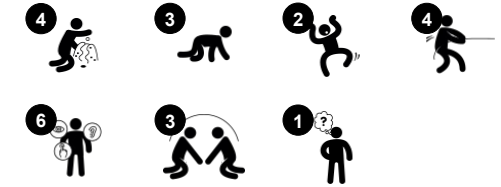
**KOMPANI**  
Let's play



Nr produktu NRO562-1021

## Ogólne Informacje o Produkcie

Wymiary DxSzxW	508x201x262 cm
Grupa wiekowa	2+
Max. Ilość Osób	10
Dostępne kolory	



Ciężarówka bardzo podoba się dzieciom i zachęca do wielogodzinnej, intensywnej zabawy. Urozmaicone wspinanie się i czołganie po bokach i z przodu ciężarówki zapewnia aktywność fizyczną, która trenuje koordynację między mięśniami. Buduje to pewność siebie i stymuluje percepcję intermodalną, która wspomaga np. umiejętność czytania. Dźwignia

zmiany biegów i kierownica wzbogacają wyobrażenie o prowadzeniu pojazdu. Zabawa teatralna jest ulubionym rodzajem zabawy dla młodszych dzieci. Poza budowaniem zrozumienia świata, zabawy teatralne intensywnie trenują język, komunikację i umiejętności społeczno-emocjonalne oraz budują podstawy do nauki i zawierania

przyjaźni na całe życie.



Dane mogą się zmienić bez powiadomienia.

# Cieżarówka Long Nose

NRO562

**KOMPANI**  
Let's play



## Motyw

**Poznawcze:** sugeruje temat i wspiera zabawę w tworzenie historii, która stymuluje umiejętności językowe i komunikacyjne.



## Okno

**Społeczno-Emocjonalne:** zachęca do interakcji między stronami i wspólnej zabawy.



## Lejek

**Społeczno-Emocjonalne:** trenuje współpracę i kolejność, gdy dzieci umieszczają materiały w lejku. **Poznawcze:** przepuszczanie materiałów przez lejki wspiera logiczne myślenie dzieci, a w przypadku młodszych dzieci pozwala zrozumieć stałość przedmiotów: materiały nie znikają, ale przechodzą na drugi koniec.



## Wspierające poręcze

**Fizyczne:** rączka zapewnia dobry uchwyt dla mniej doświadczonych osób wspinających się. Podciąganie się trenuje mięśnie górnej części ciała.



## Zmiana biegu

**Społeczno-Emocjonalne:** współpraca, rotacja, dzielenie się. **Poznawcze:** sugeruje motyw przewodni i wspiera zabawę teatralną, która stymuluje umiejętności językowe.

# Cieżarówka Long Nose

NRO562

**KOMPAN**  
Let's play



Wszystkie produkty linii Organiczna Robinia od KOMPAN wykonane są z drewna Robinia pochodzącego ze zrównoważonych europejskich źródeł. Na życzenie produkty z drewna Robinia mogą być dostarczone ze certyfikacją FSC®(FSC® C004450).



Farba użyta do pomalowania kolorów elementów ma bazę opartą na wodzie, jest przyjazna środowisku i ma idealną odporność na promieniowanie UV. Farba zgodna jest z EN 71 część 3.



Produkty Robinia są zaprojektowane w oparciu o koncept kolorystyczny z wieloma możliwościami różnych standardowych kolorów. Drewno może być dostarczane również w wersji niepomalowanej lub z warstwą brązowego pigmentu, który zachowuje naturalny kolor drewna.



Dostępne są różne opcje montażu wszystkich produktów: powierzchniowa ze stalowymi kotwami i śrubami lub w ziemi z drewnianymi lub stalowymi kotwami.



Panele wykonane są z 19mm EcoCore™. EcoCore™ to niezwykle wytrzymały materiał, przyjazny środowisku, który nie tylko może być poddany procesowi recyklingu, ale również jego podstawa wykonana jest w 95% z materiałów pokonsumenckich wykonanych z zużytych opakowań po żywności.



Produkty Robinia dostępne są w trzech wersjach obróbki drewna: drewno Robinia bez obróbki lub malowane na brązowo z pigmentem, który zachowuje naturalny kolor drewna lub wersja kolorowa z wybranymi pomalowanymi komponentami.

Nr produktu NRO562-1021

## Informacje Dotyczące Instalacji

Max. wysokość upadku	58 cm
Strefa bezpieczeństwa	34,8 m <sup>2</sup>
Czas instalacji	33,2
Objętość wykopu	1,41 m <sup>3</sup>
Objętość betonu	0,05 m <sup>3</sup>
Głębokość podstawy (standardowa)	100 cm
Waga przesyłki	1.496 kg
Opcje kotwiczenia	Powierzchnia ✓ W ziemi ✓

## Informacje o Gwarancji

EcoCore HDPE	Dożywotnia
Galw. Stal	Dożywotnia
Drewno Robinia	15 lat
Części Zapasowe	10 lat
Elementy ze Stali Nierdz.	Dożywotnia



# Dane Dotyczące Zrównoważonego Rozwoju

NRO562



**Od wydobycia surowców do opuszczenia wytwórni A1–A3**

**Całkowita emisja CO<sub>2</sub>**

**CO<sub>2</sub>e na kg produktu**

**Materiały pochodzące z recyklingu**

kg CO<sub>2</sub>e

kg CO<sub>2</sub>e/kg

%

**NRO562-1021**

334,41

0,29

7,45

Ogólne ramy stosowane dla tych czynników to Środowiskowa Deklaracja Produktu (EPD), która określa ilościowo "informacje środowiskowe dotyczące cyklu życia produktu i umożliwia porównywanie produktów spełniających tę samą funkcję" (ISO, 2006). W niniejszym dokumencie przyjęto strukturę i zastosowano podejście oceny cyklu życia w odniesieniu do całego etapu produktu, od surowców po produkcję (A1-A3).

## Kompan A/S

C.F. Tietgens Boulevard 32C  
DK-5220 Odense SØ  
Denmark

Validation of CO<sub>2</sub> calculation method  
**BUREAU VERITAS**  
HSE Denmark A/S



Verification of CO<sub>2</sub> calculation of:  
**Nature play**



Data version no. 2023-10-05

The CO<sub>2</sub> calculation and data are in compliance with the principles of a carbon footprint impact according to the GHG protocol (Greenhouse Gas Protocol), Scope 3, cradle to gate related to all individual components in the product category: "Nature play" represented by item no.: NRO409-0621.

(Scope 3 emissions include emission sources in the upstream and downstream value chain).

**Date: 30. October 2023 | Valid until: 30. October 2025**

Verified by:

Julie Marie Vejsgaard Larsen, LCA & EPD Consultant

Verification based on report: Validation of CO<sub>2</sub> calculation of 9 categories of Kompan product line, version 1.0, prepared by: Bureau Veritas HSE, Denmark: Julie M. V. Larsen.

**Publication date: 30. October 2023**

By Bureau Veritas HSE  
www.bureauveritas.dk  
+45 7731 1000



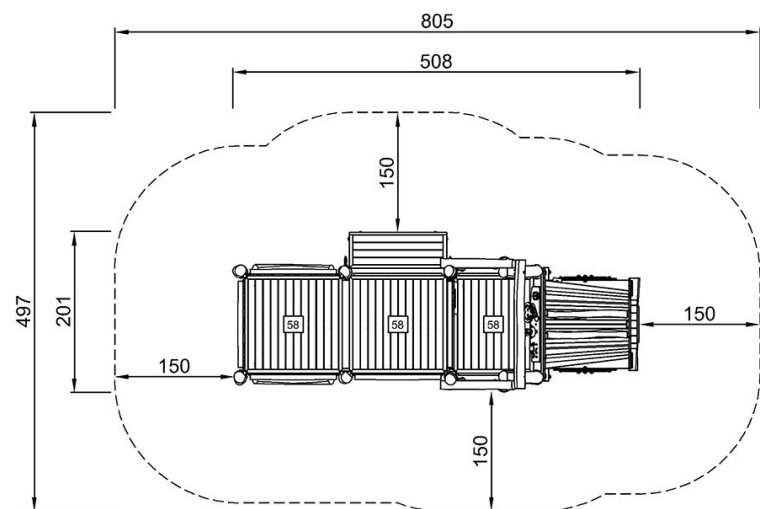
# Cieżarówka Long Nose

NRO562

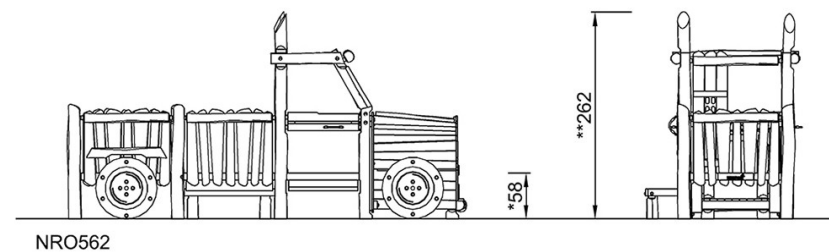
**KOMPANI**  
Let's play

\* Max Wys. Upadku | \*\* Wysokość | \*\*\* Strefa Bezpieczeństwa

\* Max Wys. Upadku | \*\* Max Wysokość



NRO562  
\*58cm  
\*\*262cm  
\*\*\*34.8m<sup>2</sup>



[Kliknij, aby zobaczyć RZUT Z GÓRY](#)

[Kliknij, aby zobaczyć RZUT BOCZNY](#)