

Elements Cliff Rider

PCE112421

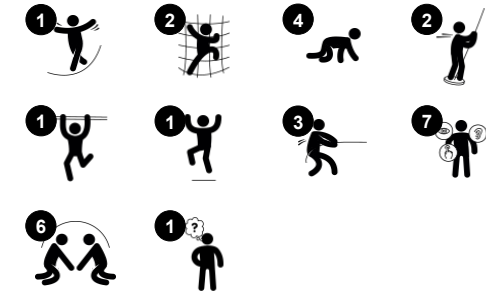
KOMPAN
Let's play



Produktnummer PCE112421-0901

Produktinformasjon

Mål LxBxH	140x502x443 cm
Aldersgruppe	6+
Antall brukere	12
Fargevalg	



Den utrolig høyere Cliff Rider er enormt attraktiv for barn i skolealder. Den inviterer til lek, igjen og igjen. Den intenst spennende turen høyt oppe i luften, på en liten fotstøtte, er for de modigste. Og de som ikke er med i første omgang, kommer dit med litt hjelp fra vennene sine. Inntil da er det rikelig med klatring og skliing på klatreveggene, klatring på

staver og brannmannstangen. Cliff Rider trener muskelkraft, spenning, timing og sekvensering av bevegelser. Det å bedømme kroppens bevegelser, objektkontroll samt timing er en ganske kompleks oppgave, men en nødvendig livsferdighet som gjør det mulig å navigere kroppen sikkert og trygt gjennom miljøer, f.eks. gatetrafikk. Videre er selvtilliten som barn får

ved å overvinne sine første nøling med å reise på Cliff Rider, desto mer en grunn til at de burde.



Elements Cliff Rider

PCE112421

KOMPAN
Let's play



Klatrevegg

Fysisk: å klatre støtter krysskoordinering, kroppsforståelse og utvikling av store muskelgrupper og håndstyrke.

Sosioemosjonell: tosidig klatring fremmer sosial interaksjon og turtaking.



Brannmannsstang

Fysisk: balanse og koordinasjon støttes når du glir ned, samt arm- og kjernemuskulatur. Å hoppe av styrker bentettheten, som blir oppbygget for livet i tidlig barndom.

Sosioemosjonell: turtaking og risikotaking.



Støttende håndtak

Fysisk: håndtak gir godt grep for mindre trygge klatrere. Å trekke seg opp og trene overkroppsmuskler. **Sosioemosjonell:** gjør det mulig for en rekke fysiske evner til å komme inn uavhengig av hverandre og på en sikker måte, støttende lek for alle.



Cliff rider

Fysisk: å skyve og trekke trener de store musklene. Timing og kraft i bevegelsene for å få en jevn kjøretur trener egenoppfatning og koordinasjon. **Sosioemosjonell:** fremmer samarbeid, turtaking og empati. Å gå ut i det fri styrker motet. **Kognitiv:** styrken og koordinasjonen i bevegelsene øker barnas selvtillit og lærer dem viktige ferdigheter.

Elements Cliff Rider

PCE112421



Stangen på Cliff Rider er laget av en sveiset stålkonstruksjon med en 360° stående plattform av EcoGrip. De dobbeltsidige buede håndtakene er laget av EcoCore-materiale. Stangen kombinerer overlegen ergonomi med enestående funksjonalitet.



Vippebevegelsene frem og tilbake styres av en kraftig dobbel gummitorsjonsfjær. Gummien sørger for sikker bevegelse og reduserer hastigheten mot plattformene. Bunndekselet er støpt i polyethylene (PE) med høy slagfasthet.



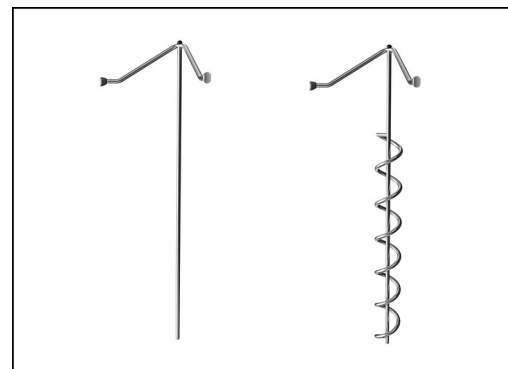
De buede startplattformene er laget av en buet rustfri stålplate med sklisikker tekstur. Den nedre delen av platformen støttes av et EcoCore Brett for trygt fotfeste, og gummistøtfangeren er plassert som støtdemping for stangen.



Klatreelementene som vises er helstøpt med en minimum 5 mm veggtykkelse. Klatreelementene er laget av resirkulerbar PE som har en høy slitestyrke uansett temperatur som sikrer trygg lek i lang tid.



Hovedstolpene er laget av pregalvanisert stål av høy kvalitet med pulverlakkert toppfinish. Toppen av stolpene er lukket med lokk av UV-stabilisert nylon (PA6). De gråfargede, støpte plattformene er laget av 75 % PP-materiale etter forbruk, med et sklisikkert mønster og en strukturert overflate. Alle plattformene er støttet av unikt utformede aluminiumsprofiler med lavt CO₂-avtrykk og flere festemuligheter.



Aktivitetene i rustfritt stål er laget av høy kvalitet. Stålet rengjøres etter produksjon for å sikre glatte og rene skliflater.

Produktnummer PCE112421-0901

Monteringsinformasjon

Maksimal fallhøyde	260 cm
Sikkerhetszone	41,1 m ²
Total monterings tid	20,9
Utgraving	0,70 m ³
Betong	0,32 m ³
Forankringsdybde (standard)	90 cm
Forsendingsvekt	687 kg
Forankring	Surface ✓ In-ground ✓

Garanti

EcoCore HDPE	Livstids
Galvanisert stål	Livstids
Stolpe	10 år
PP plattformer	10 år
Garantert reservedeler	10 år



Grønn data

PCE112421



Krybbe til port A1-A3	Totalt CO ₂ -utslipp	CO ₂ -ekvivalent per kg	Resirkuler te materialer
	kg CO ₂ -ekvivalent	kg CO ₂ -ekvivalent/kg	%
PCE112421-0901	1.532,32	2,87	50,36

Det overordnede rammeverket for disse faktorene er miljødeklarasjonen EPD (Environmental Product Declaration), som kvantifiserer «miljøinformasjon om produktets livssyklus og muliggjør sammenligninger mellom produkter som oppfyller samme funksjon» (ISO, 2006). Dette følger strukturen og anvender en livssyklusanalyse for hele produksjonsstadiet fra råvare til ferdig produksjon (A1-A3).

Kompan A/S

C.F. Tietgens Boulevard 32C
DK-5220 Odense SØ
Denmark



Verification of CO₂ calculation of: Play systems



Data version no. 2023-10-05

The CO₂ calculation and data are in compliance with the principles of a carbon footprint impact according to the GHG protocol (Greenhouse Gas Protocol), Scope 3, cradle to gate related to all individual components in the product category: "Play systems" represented by item no.: PCM200321-0950.

(Scope 3 emissions include emission sources in the upstream and downstream value chain).

Date: 30. October 2023 | Valid until: 30. October 2025

Verified by:

Julie Marie Vejsgaard Larsen, LCA & EPD Consultant

Verification based on report: Validation of CO₂ calculation of 9 categories of Kompan product line, version 1.0, prepared by: Bureau Veritas HSE, Denmark: Julie M. V. Larsen.

Publication date: 30. October 2023

By Bureau Veritas HSE
www.bureauveritas.dk
+45 7731 1000

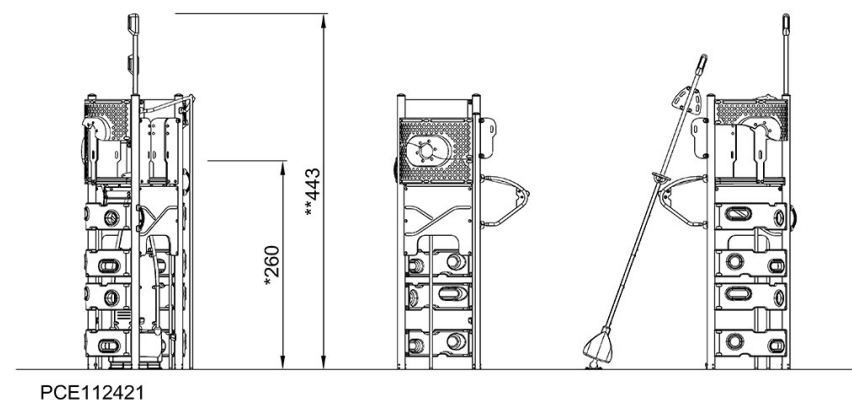
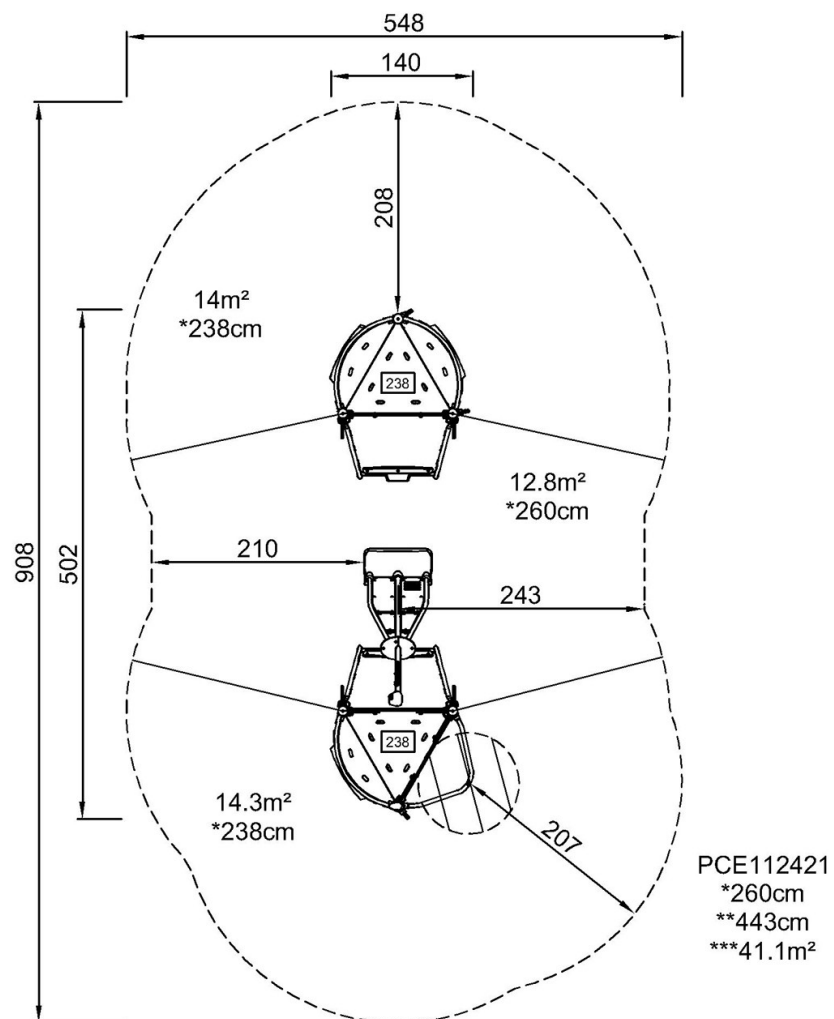


Elements Cliff Rider

PCE112421

* Maks fallhøyde | ** Total høyde | *** Sikkerhetssone

* Maks fallhøyde | ** Total høyde



[Klikk for å se TOP VIEW](#)

[Klikk for å se SIDE VIEW](#)