



# Vertikalt nät/Vägg

FSW216



Stolparna är tillverkade av Ø101,6 x 2 mm varmförzinkad galvaniserat stål som är pulverlackat, vilket gör så det skyddar i alla väder.



Anslutningarna är gjorda av pressgjutet aluminium, speciellt legerat för utomhusmiljöer och tung användning. Skruvarna som fäster anslutningarna är av rostfritt stål och skyddade av zinkbrickor.



Väggytan består av en 17,8mm tjock HPL-skiva. KOMPAN HPL är ett väldigt tåligt material som säkerställer lång livslängd i alla klimat.

Artikelnr. FSW21600-0900

## Installationsinformation

Max. fallhöjd	233 cm
Säkerhetsområde	19,6 m <sup>2</sup>
Total installationstid	6,8
Grävdjup (volym)	0,25 m <sup>3</sup>
Betong (volym)	0,04 m <sup>3</sup>
Stolpdjup (standard)	85 cm
Fraktvikt	267 kg
Förankring	Nedgrävning ✓
	Ytmontering ✓

## Information om garanti

Varmförzinkat stål	Livstidsgaranti
HPL-panel	15 år
Stolpar	10 år
Rep & nät	10 år
Reservdelar	10 år
garanterade	



Alla KOMPAN fitnessprodukter är kompatibla med ASTM F3101 & EN16630 Fitness-standard. Belastningsprov utförs som ett statiskt test genom att lägga till dynamiska faktorer samt säkerhetsfaktorer till den angivna belastningen på 78 kg per användare. En produkt avsedd för 1 användare testas med 420kg.



Informationsskylten är tillverkad av PA6 (Polyamide) och visar den mest relevanta övningen och en QR-kod. När QR-koden skannas länkar den till en animerad illustration av övningen och erbjuder möjligheten att ladda ner KOMPAN sport & fitness App, som kommer att ge en stor mängd övningar och träningar.



Repen är tillverkade av UV-stabiliserad PES med inre ståltrådsförstärkning. Repet är induktionsbehandlat för att skapa en stark koppling mellan stål och rep vilket skapar en utmärkt slitstyrka.



# Hållbarhetsdata

FSW216



Cradle to Gate A1-A3	Totalt CO <sub>2</sub> -utsläpp	CO <sub>2</sub> e per kg	Återvunna material
	kg CO <sub>2</sub> e	kg CO <sub>2</sub> e/kg	%
<b>FSW21600-0900</b>	511,01	2,91	24,29

Det övergripande ramverket som tillämpas för dessa faktorer är miljövarudeklarationen (EPD, Environmental Product Declaration), som kvantifierar "miljöinformation om produktens livscykel och möjliggör jämförelser av produkter som uppfyller samma funktion" (ISO, 2006). Denna struktur följer här och använder en livscykelanalys för hela produktstadiet från råmaterial till färdig produkt (A1-A3).

## Kompan A/S

C.F. Tietgens Boulevard 32C  
DK-5220 Odense SØ  
Denmark



## Verification of CO<sub>2</sub> calculation of: Fitness



Data version no. 2023-10-05

The CO<sub>2</sub> calculation and data are in compliance with the principles of a carbon footprint impact according to the GHG protocol (Greenhouse Gas Protocol), Scope 3, cradle to gate related to all individual components in the product category: "Fitness" represented by item no.: FAZ10100-0900.

(Scope 3 emissions include emission sources in the upstream and downstream value chain).

**Date: 30. October 2023 | Valid until: 30. October 2025**

Verified by:

Julie Marie Vejsgaard Larsen, LCA & EPD Consultant

Verification based on report: Validation of CO<sub>2</sub> calculation of 9 categories of Kompan product line, version 1.0, prepared by: Bureau Veritas HSE, Denmark: Julie M. V. Larsen.

**Publication date: 30. October 2023**

By Bureau Veritas HSE  
www.bureauveritas.dk  
+45 7731 1000

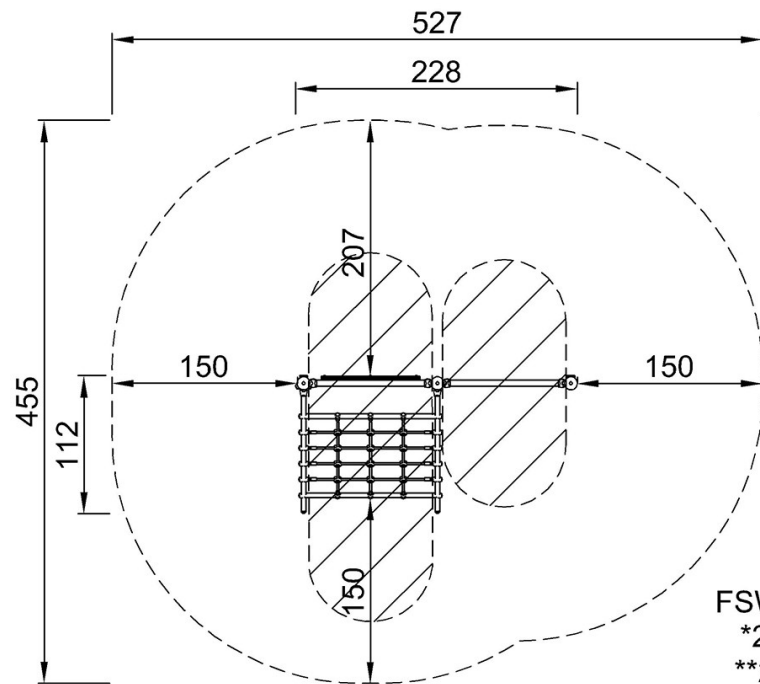


# Vertikalt nät/Vägg

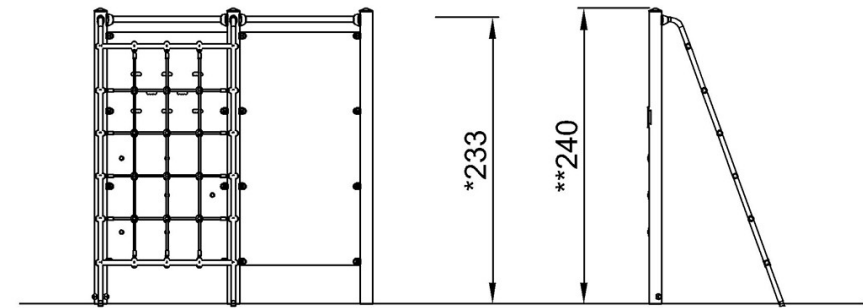
FSW216

\* Max fallhöjd | \*\* Totalhöjd | \*\*\* Säkerhetsyta

\* Max fallhöjd | \*\* Totalhöjd



FSW21600  
\*233cm  
\*\*240cm  
\*\*\*19.6m<sup>2</sup>



FSW21600

[Klicka för att se TOP VIEW](#)

[Klicka för att se SIDE VIEW](#)