

# Pieni Merenneito & Pieni Tulitikkutyttö

MSC6427

**KOMPANI**  
Let's play

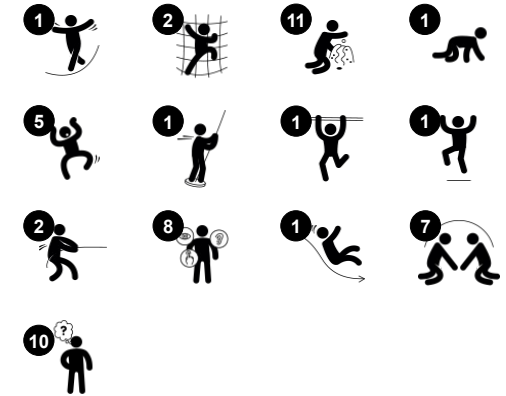


Kiipeilyseinä ja helppo sisäänkäynti tarjoavat kiipeilijöille kaksi reittiä ylös. Kiipeilyseinä haastaa lasten ongelmanratkaisukyvyt ja sopii eri taitotasolle – vasemmalla puolella on helpompi reitti kuin oikealla. Purjelaivan puolella on hauska liukumäki, ja toisella puolella on nopea alastuloreitti palomiehentankoa pitkin. Lapsista on kiva löytää leikkivälineen alla olevat piilopaikat, joista toisessa on hieno helmi-ikkuna. Toisesta päädyistä löytyvässä tyrmässä on pieni penkki.

Penkki toimii tasona rakennusleikeissä tai levähdyspaikkana. Pieni merenneito -sadun teeman mukaisessa julkisivussa on monia liikuteltavia elementtejä, kuten taskurapu jahtaamassa meritähteä ja hammasratasmainen merivuokot, sekä koskettelemaan kutsuvat kumiankerias ja merenneidon pyrstö. Pieni Tulitikkutyttö -teeman puolella on lisää kosketeltavia ja liikuteltavia kohteita, kuten kumiset puunjuuret, joiden välistä pääsee suojaan rakenteen alle. Siirrettävällä

riippulukolla voi leikisti lukita ja avata tyrmän oven. Aarrearkun voi avata ja sulkea, ja arkun vieressä on noita ja taikasauva. Tälle leikkivälineelle on saatavilla Education Alliance Finlandin sertifioimat opetusmateriaalit, jotka sisältävät työkaluja ja valmiita tehtäviä varhaiskasvatuksen ammattilaisille opetussuunnitelman mukaisen opetuksen suunnitteluun ja toteutukseen päiväkodeissa. Lue lisää täältä

Tuotenumero MSC642700-3717P	
Tuotetiedot	
Mitat PxLxK	354x408x369 cm
Ikäryhmä	2+
Leikkikapasiteetti	19
Väri vaihtoehdot	●



# Pieni Merenneito & Pieni Tulitikkutyttö

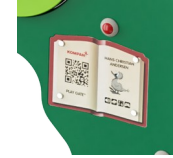
MSC6427

**KOMPANI**  
Let's play



## Palomiehentanko

**Fyysinen:** alastulo kehittää koordinaatiota sekä käsivarsia ja sydänlihaksia. Laskeutuminen vahvistaa luun tiheyttä, joka rakentuu varhaislapsuudessa. **Sosiaalis-emotionaalinen:** vuorottelu ja riskinotto **Kognitiivinen:** pienet lapset kehittävät tilantajua sekä ymmärrystään nopeudesta ja etäisyyksistä liukumalla nopeasti alas.



## Kirja QR-koodilla

**Kognitiivinen:** skannaa koodi ja käytä erilaisia e-kirjoja ja koulutuspelejä äidinkielelläsi tai 15 muulla kielellä. Skannattavana erilaisia e-kirjoja, joissa satuja ja leikkisiä oppimispeliejä, keskittyen kielen oppimiseen ja tarinoiden kertomiseen. **Luovuus:** skannaus AR-elementissä (Augmented Reality), joka mahdollistaa valokuvien luomisen reaaliajassa Hans Christian Andersen -satujen hahmojen avulla.



## Kiikarit

**Kognitiivinen:** kiikarit asettavat konkreettisen teeman ja kannustavat näin esittävään leikkiin. Esittävä leikki on loistava kieli- ja viestintätaitojen kouluttaja. **Luovuus:** kiikarit voidaan kääntää kaikkiin suuntiin. Niiden läpi katsominen antaa uuden näkökulman maailmaan.



## Hammaspyörät

**Sosiaalis-emotionaalinen:** hammaspyörien pyörittäminen kehittää yhteistyö- ja vuorottelutaitoja. **Kognitiivinen:** kehittää syy-seuraus suhteiden ymmärtämistä ja loogista ajattelua.



## Kuplaikkuna

**Sosiaalis-emotionaalinen:** kutsuu vuorovaikutukseen ulko- ja sisäpuolella. **Kognitiivinen:** Muokkaa ääntä ja siten kehittää loogista päättelykykyä.



## Liukumäki

**Fyysinen:** laskeminen kehittää paikkatietoisuutta ja tasapainoa. Lisäksi ydinlihaksia harjoitetaan, kun alas liukuessa istutaan pystyasennossa. **Sosiaalis-emotionaalinen:** vuorottelu stimuloi empatiaa. **Kognitiivinen:** pienet lapset kehittävät tilantajua sekä ymmärrystään nopeudesta ja etäisyyksistä liukumalla nopeasti alas.



## Kalteva kiipeilyseinä

**Fyysinen:** lapset kehittävät kehon sisäistä koordinaatiota, asento ja liikeaistia sekä jalkojen, käsivarsien ja käsien voimaa. Kiipeily kaarevalle pinnalle on ylimääräinen haaste lihaksille.

# Pieni Merenneito & Pieni Tulitikkutyttö

MSC6427

**KOMPAN**  
Let's play



19 mm:n EcoCore™ -paneelit. EcoCore™ on erittäin kestävä, ympäristöystävällinen materiaali, joka ei ole ainoastaan kierrätettävissä käytön jälkeen, vaan se koostuu myös ytimestä, joka on valmistettu 100% kierrätetystä elintarvikepakkausjätteestä.



Kaikki lattiat on tehty 17,8 millimetrin paksuisesta korkeapainelaminaatista (HPL), jossa on luistamaton pinta standardin EN 438-6 mukaisesti. KOMPANin HPL-materiaalin kulutuksenkesto on hyvä, mikä takaa pitkän käyttöiän kaikissa ilmasto-olosuhteissa.



Kaareva kiipeilyseinä on tehty Ekogrip®-paneelista, jossa on 15 millimetrin paksuinen polyeteenipohja, jonka päällä on 3 millimetrin paksuinen pehmeä luistamaton kumipäällyste.



Liukumäkiin voi valita haluamansa materiaalivaihtoehdon. Se voi olla valettu polyeteeni tai EcoCore™-reunat ja ruostumattomasta teräksestä tehty liukupinta, jonka seinämänpaksuus on 2 mm.



Köydet valmistetaan UV-stabiloidusta polypropeeniköydestä, jonka sisällä on teräsvaijerivahvike. Köyden induktiokäsittely kiinnittää teräksen ja köyden lujasti yhteen, joten lopputulos kestää kovaa kulutusta. Kaikki köysien kiinnikkeet on valmistettu sataprosenttisesti kierrätettävästä polyamidimateriaalista.



Teräspintojen sisäpuoli on kuumasinkitty ja ulkopuoli on lyijytöntä sinkkiä. Sinkitys takaa erinomaisen korroosionkestävyyden ulkoympäristössä ja vähentää huollon tarvetta.

Tuotenumero MSC642700-3717P

## Asennustiedot

Putoamiskorkeus enintään	133 cm
Turva-alue	32,0 m <sup>2</sup>
Asennusaika	28,2
Kaivanto	0,83 m <sup>3</sup>
Betonivalu	0,00 m <sup>3</sup>
Perustuksen syvyys (vakio)	90 cm
Lähtöksen paino	773 kg
Ankkurointivaihtoehdot	Syväper. ✓ Pinta-as. ✓

## Takuutiedot

EcoCore HDPE	Elinikäinen
Sinkitty teräs	Elinikäinen
HPL-tasot	15 vuotta
Köydet & verkot	10 vuotta
Takuseen kuuluvat varaosat	10 vuotta



# Kestävän kehityksen data

MSC6427



Tuotevaihe A1–A3	Hiilidioksi dipäästöt yhteensä	Hiilidioksi dipäästöt kiloa kohden	Kierrätys materiaalit
	kg CO <sub>2</sub> e	kg CO <sub>2</sub> e/kg	%
<b>MSC642700-3717P</b>	1.267,28	2,12	59,42

Näihin tekijöihin sovellettavana yleiskehyksenä käytetään Environmental Product Declaration -ympäristötuoteselostetta (EPD), jossa määritetään "ympäristötiedot tuotteen elinkaaren ajalta ja joka mahdollistaa samaan tehtävään tarkoitettujen tuotteiden keskinäisen vertailun" (ISO, 2006). Tämä seuraa elinkaariarviointimenetelmän (Life Cycle Assessment, LCA) rakennetta ja soveltaa sitä koko tuotevaiheeseen raaka-aineen hankinnasta tuotteen valmistukseen (A1–A3).

**Kompan A/S**  
C.F. Tietgens Boulevard 32C  
DK-5220 Odense SØ  
Denmark



## Verification of CO<sub>2</sub> calculation of: Themed play systems



Data version no. 2023-10-05

The CO<sub>2</sub> calculation and data are in compliance with the principles of a carbon footprint impact according to the GHG protocol (Greenhouse Gas Protocol), Scope 3, cradle to gate related to all individual components in the product category: "Themed play systems" represented by item no.: MSC641100-3717P.

(Scope 3 emissions include emission sources in the upstream and downstream value chain).

**Date: 30. October 2023 | Valid until: 30. October 2025**

Verified by:

Julie Marie Vejsgaard Larsen, LCA & EPD Consultant

Verification based on report: Validation of CO<sub>2</sub> calculation of 9 categories of Kompan product line, version 1.0, prepared by: Bureau Veritas HSE, Denmark: Julie M. V. Larsen.

**Publication date: 30. October 2023**

By Bureau Veritas HSE  
www.bureauveritas.dk  
+45 7731 1000

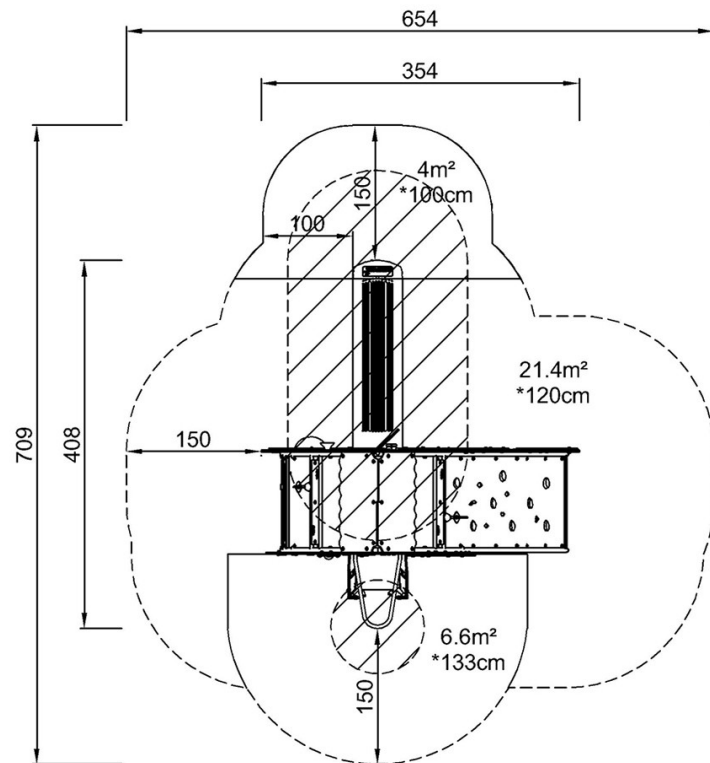


# Pieni Merenneito & Pieni Tulitikkutyttö

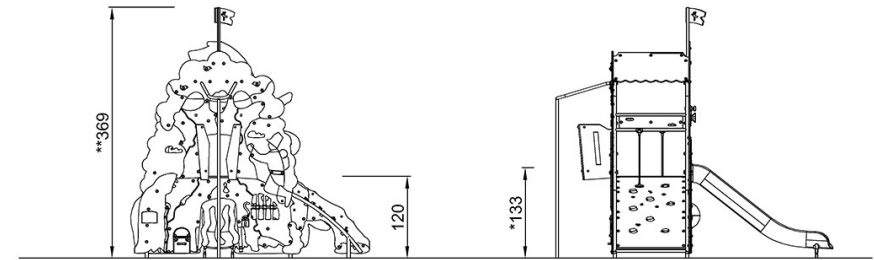
MSC6427

Putoamiskorkeus enint. | Kokonaiskorkeus | Turva-alue

Putoamiskorkeus enint. | Kokonaiskorkeus



MSC642700  
\*133cm  
\*\*369cm  
\*\*\*32m<sup>2</sup>



MSC642700

[Klikkaa nähdäksesi NÄKYMÄ YLHÄÄLTÄ](#)

[Klikkaa nähdäksesi NÄKYMÄ SIVULTA](#)