

Jezerní loďka

NRO514

KOMPANI
Let's play



Loďka od lesního jezera je pozvánkou na dramatickou hru jako malokterá jiná. Téma lodí povzbuzuje hodiny hry a spojuje děti kolem obrovského startovního tématu: plavba do neznámé země. Sedák vzadu a otáčivé kormidlo zvyšují představivost. Dalekohled přidává k hmatatelným otáčivým prvkům lodí. Tyto prvky, kromě odezvy a rozmanitosti v

hmatové stimulaci, vyvolávají pocit údivu. Podníí představivost a dramatickou hru. Dramatická hra a hraní rolí jako dětského způsobu hraní skrze zážitky, kterým plně nerozumí nebo je fascinují. Při tom trénují své komunikační a jazykové dovednosti. Schopnosti komunikace a střídání se jsou také podporovány. Ty pomáhají dětem vyhnout se

fyzickému konfliktu. Nakonec budou stimulovat schopnost tvořit přátelství.



Údaje se mohou změnit bez předchozího upozornění.

Položka č. NRO514-1021	
Obecné informace o produktu	
Rozměry DxŠxV	145x332x250 cm
Věková skupina	2+
Kapacita (uživatelé)	8
Možnosti barev	



Jezerní lod'ka

NRO514

KOMPANI
Let's play



Volant

Kognitivní: the manipulative steering wheel invites dramatic play which supports language and communication skills.



Dalekohled

Kognitivní: the binoculars set a tangible theme and thus spur dramatic play. Dramatic play is a great trainer of language and communication skills. **Kreativní:** the binoculars can be turned in all directions. Looking through them gives a new perspective on the world.



Téma

Kognitivní: suggests a theme and supports dramatic play, which stimulates language and communication skills.



Otevřený prostor před objektem

Sociálně-emocionální: the bench along the keel is a great space for meeting and exchanging.



Lavička

Sociálně-emocionální: the bench is big enough for two and makes a nice meeting point. Sitting closely together with friends is good for children's social skills and well-being.

Jezerní loďka

NRO514

KOMPAN
Let's play



Všechny produkty Přírodní Robinia od společnosti KOMPAN jsou vyrobeny akátového dřeva z udržitelných evropských zdrojů. Na přání může být dodáno se FSC® Certified (FSC® C004450).



Barva použitá pro barevné komponenty je šetrná k životnímu prostředí s vynikající odolností vůči UV záření. Barva je v souladu s EN 71 část 3.



Produkty Robinia jsou navrženy s barevným konceptem KOMPAN s řadou různých standardních barev. Dřevo může být také dodáno v neošetřené podobě nebo natřené hnědou barvou s pigmentem, který udržuje barvu dřeva.



Loďka od lesního jezera je k dispozici s palubou z akátového dřeva nebo bez paluby. Verze bez paluby je uzpůsobena pro gumové povrchy, kde je barva a motiv povrchové úpravy viditelné uvnitř lodi.



Produkty/aktivity jsou z výroby předem smontovány, aby se zajistilo, že budou zohledněny všechny bezpečnostní požadavky.



Akátové dřevo je k dispozici v neošetřené podobě, natřeno hnědým transparentním pigmentem, který udržuje zlatou barvu dřeva a jako barevná verze s nabarvením vybraných komponent.

Položka č. NRO514-1021

Informace o instalaci

Maximální výška pádu	100 cm
Bezpečnostní povrchová plocha	23,0 m ²
Celková doba instalace	12,6
Objem výkopu	1,34 m ³
Objem betonu	0,00 m ³
Hloubka základu (standard)	100 cm
Hmotnost dodávky	704 kg
Možnosti ukotvení	V zemi ✓

Informace o záruce

Dřevo Robinia	15 let
Lana & síť	10 let
Zaručené náhradní díly	10 let
Komponenty z nerezové oceli	Celoživotní
Komponenty z nerezové oceli	Celoživotní



Data o Udržitelnosti

NRO514



Výrobní cyklus A1-A3	Celkové emise CO ₂	CO ₂ e na kg	Recyklované materiály
	kg CO ₂ e	kg CO ₂ e/kg	%
NRO514-1021	115,68	0,18	1,15

Celkovým rámcem uplatňovaným pro tyto faktory je Environmentální prohlášení o produktu (EPD), které kvantifikuje „environmentální informace o životním cyklu produktu a umožňuje srovnání mezi produkty, které plní stejnou funkci“ (ISO, 2006). Řídí se vnitřním uspořádáním a uplatňuje přístup k posuzování životního cyklu po celou fázi produktu od suroviny až po dokončení výroby (A1-A3).

Kompan A/S

C.F. Tietgens Boulevard 32C
DK-5220 Odense SØ
Denmark



Verification of CO₂ calculation of: Nature play



Data version no. 2023-10-05

The CO₂ calculation and data are in compliance with the principles of a carbon footprint impact according to the GHG protocol (Greenhouse Gas Protocol), Scope 3, cradle to gate related to all individual components in the product category: "Nature play" represented by item no.: NRO409-0621.

(Scope 3 emissions include emission sources in the upstream and downstream value chain).

Date: 30. October 2023 | Valid until: 30. October 2025

Verified by:

Julie Marie Vejsgaard Larsen, LCA & EPD Consultant

Verification based on report: Validation of CO₂ calculation of 9 categories of Kompan product line, version 1.0, prepared by: Bureau Veritas HSE, Denmark: Julie M. V. Larsen.

Publication date: 30. October 2023

By Bureau Veritas HSE
www.bureauveritas.dk
+45 7731 1000



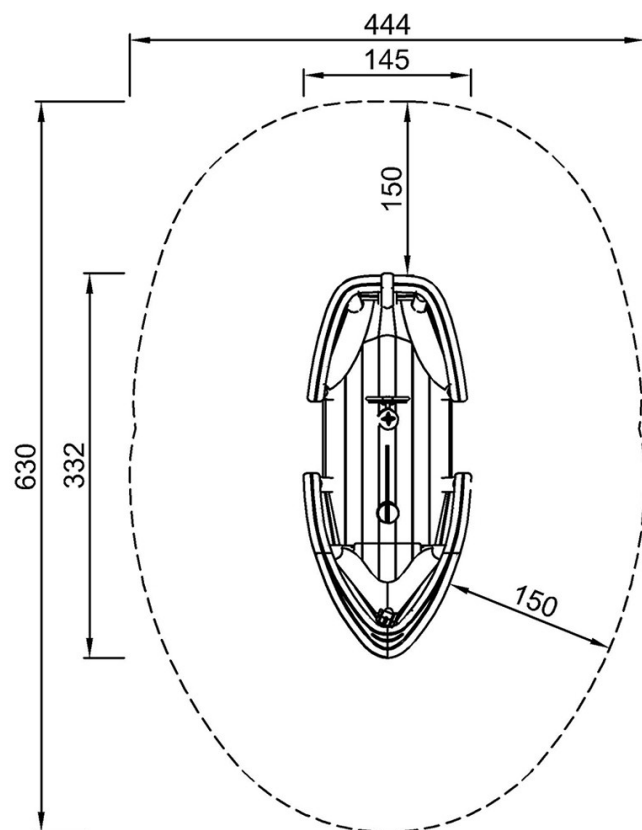
Jezerní loďka

NRO514

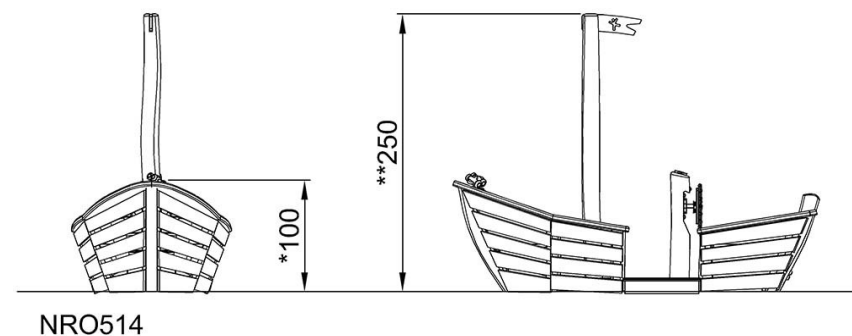
KOMPANI
Let's play

* Maximální výška pádu | ** Celková výška | *** Bezpečnostní povrchová plocha

* Maximální výška pádu | ** Celková výška



NRO514
*100cm
**250cm
***23m²



[Kliknutím zobrazíte poměr zobrazení POHLED SHORA](#)

[Kliknutím zobrazíte poměr stran BOČNÍ POHLED](#)