

Nestschaukel

NRO906



KOMPANI
Let's play

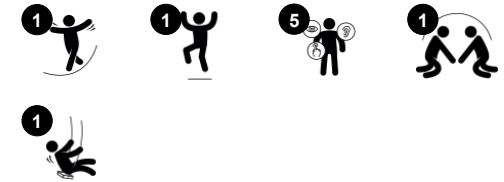


Die Nestschaukel ist eines der beliebtesten Spielgeräte für Kinder. Auf dem Schaukelsitz können mehrere Kinder gleichzeitig sitzen oder stehen, was die gegenseitige Rücksichtnahme und Kooperation fördert. Der Sitz kann alleine zum entspannten Schaukeln sowie von Kindern mit verschiedenen Fähigkeiten und unterschiedlichen Altersklassen genutzt

werden. Das Schaukeln fördert die Beweglichkeit, den Gleichgewichtssinn, die Koordination sowie das räumliche Vorstellungsvermögen. Die Kinder können im Schaukelnest stehen, sitzen oder liegen. Dies verbessert die Muskulatur der Arme, Beine und des Rumpfes. Das Herunterspringen stärkt die Knochendichte, welche schon in frühen Jahren

der Kindheit aufgebaut wird.

Produktnummer NRO906-1101	
Allgemeine Produktinformation	
Maße L x B x H	363x205x284 cm
Empfohlenes Alter	2+
Kapazität (Nutzer)	6
Farbauswahl	 



Nestschaukel

NRO906



Nestschaukel

Physisch: Schult Gleichgewicht, Koordination und räumliches Vorstellungsvermögen, übt Arm-, Bein- und Rumpfmuskeln und stärkt beim Springen die Knochendichte. **Sozial-Emotional:** auf dem Nest können viele Kinder gemeinsam stehen, sitzen oder liegen und es ist für alle inklusiv. **Kognitiv:** jüngere Kinder entwickeln Ursache-Wirkungs-Verständnis, Rhythmusgefühl und Denkvermögen.



Nestschaukel

NRO906



Alle Organic Robinia Produkte von KOMPAN werden aus nachhaltigem und europäischen Robinienholz gefertigt. Auf Nachfrage auch als FSC® Certified (FSC® C004450) Robinienholz verfügbar.



Schaukelaufhängungen für Robinia Querbalken bestehen aus Edelstahlhalterungen und können über zwei Achsen bewegt werden. Das Kunststofflager besteht aus Silikon, wodurch die Aufhängung wartungsfrei ist.



Die Standard-Sitze der KOMPAN Schaukeln sind so konstruiert, dass sie höchste Sicherheit und Beständigkeit bieten. Die Schaukelsitze bestehen aus einem PP-Kern und EDPM-Aussengummi und sind erhältlich mit Schaukelketten aus feuerverzinktem Stahl oder rostfreiem Stahl für alle Schaukelhöhen.

Produktnummer NRO906-1101	
Montage-Information	
Max. freie Fallhöhe	143 cm
Fläche des Fallraums	17,3 m ²
Gesamt-Montagezeit	6,4
Erforderlicher Erdaushub	1,47 m ³
Betonbedarf	0,32 m ³
Fundamenttiefe (Standard)	109 cm
Versandgewicht	414 kg
Verankerungsoptionen	TV ✓
Garantie-Information	
Robinienholz	15 Jahre
Seile & Netze	10 Jahre
Ersatzteilgarantie	10 Jahre
Schaukelaufhängungen	5 Jahre
Schaukelsitz	10 Jahre



Speziell entwickelte Sitze für Kleinkinder: Baby-Schaukelsitz aus EDPM-Gummi. Kleinkindersitz aus PUR mit vierfacher Kettenaufhängung. Baby-Schaukelsitz zum Wiegen aus Kunststoff. You&Me Schaukelsitz für Erwachsene/Kinder oder Kinder in verschiedenen Altersgruppen, um gemeinsam zu schaukeln, während man sich gegenüber sitzt.



Die neuen KOMPAN Schalennester zeichnen sich durch ihr geringes Gewicht aus und wurden unter Berücksichtigung globaler Sicherheitsbestimmungen entwickelt. Der weiche Dämpfer mit rutschfester Oberfläche macht den Schaukelsitz besonders benutzerfreundlich. Erhältlich mit verstärktem PA-Seil oder als formgepresste Variante aus PE-Kunststoff.



Umweltdaten

NRO906



Von der Wiege bis zum Werkstor („cradle to gate“) (A1–A3)

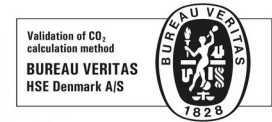
CO ₂ -Emissionen gesamt	CO ₂ e pro kg	Recycelte Materialien
kg CO ₂ e	kg CO ₂ e pro kg	%

NRO906-1101	216,28	0,63	3,14
--------------------	--------	------	------

Den allgemeinen Rahmen für diese Faktoren bilden die Umweltproduktdeklarationen (EPDs). Mithilfe dieser Grundregeln können die Umweltinformationen über den Lebenszyklus eines Produkts hinweg quantifiziert und Vergleiche zwischen Produkten, die dieselbe Funktion erfüllen, angestellt werden (vgl. ISO, 2006). Diese Struktur wird hier befolgt. Der Ansatz zur Lebenszyklusbewertung wird dabei auf die gesamte Herstellungsphase – vom Rohstoff bis zur Herstellung (A1–A3) – angewendet.

Kompan A/S

C.F. Tietgens Boulevard 32C
DK-5220 Odense SØ
Denmark



Verification of CO₂ calculation of: Nature play



Data version no. 2023-10-05

The CO₂ calculation and data are in compliance with the principles of a carbon footprint impact according to the GHG protocol (Greenhouse Gas Protocol), Scope 3, cradle to gate related to all individual components in the product category: "Nature play" represented by item no.: NRO409-0621.

(Scope 3 emissions include emission sources in the upstream and downstream value chain).

Date: 30. October 2023 | Valid until: 30. October 2025

Verified by:

Julie Marie Vejsgaard Larsen, LCA & EPD Consultant

Verification based on report: Validation of CO₂ calculation of 9 categories of Kompan product line, version 1.0, prepared by: Bureau Veritas HSE, Denmark: Julie M. V. Larsen.

Publication date: 30. October 2023

By Bureau Veritas HSE
www.bureauveritas.dk
+45 7731 1000

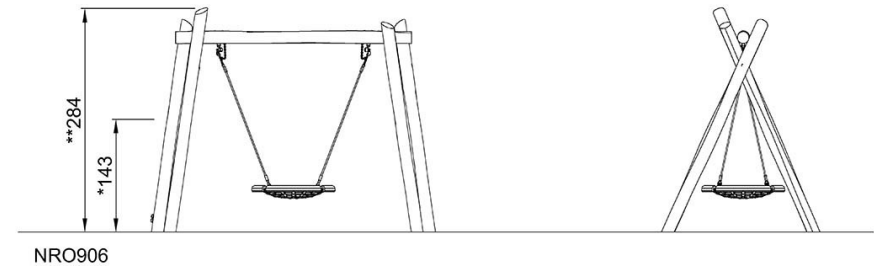
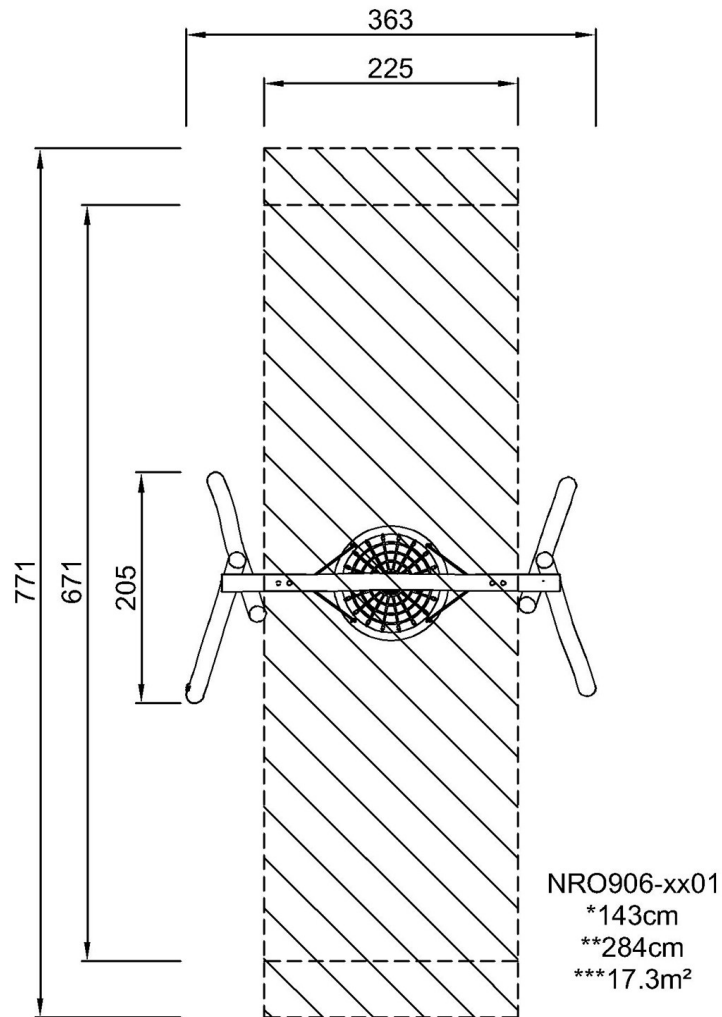


Nestschaukel

NRO906

* Max freie Fallhöhe | ** Gesamthöhe | *** Fläche des Fallraums

* Max freie Fallhöhe | ** Gesamthöhe



[Klicken Sie hier, um die DRAUFSICHT anzuzeigen](#)

[Klicken Sie hier, um die SEITENANSICHT anzuzeigen](#)