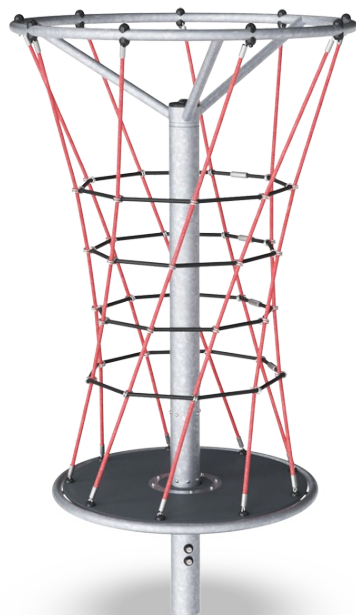


# Filet Twister

COR20301

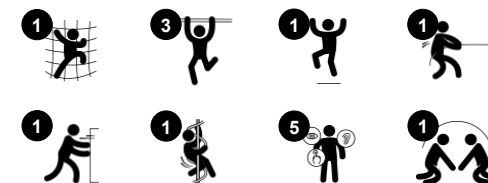
**KOMPANI**  
Let's play



Référence COR203011-1101

## Informations générales

Dimensions LxPxH	155x155x280 cm
Age minimum	5+
Capacité idéale (utilisateurs)	10
Options de couleurs	



La corde verticale rouge du Net Twister attire les enfants à jouer et à grimper jusqu'au sommet, et le plaisir de la rotation les incite à revenir encore et encore. Le Net Twister permet aux enfants de tout âges de s'amuser, ce qui favorise le jeu social entre les différents groupes d'âge. Il est particulièrement apprécié des enfants plus âgés qui aiment les jeux

stimulants, car il constitue un lieu de rencontre idéal où ils peuvent se tenir debout, s'asseoir et discuter tout en tournant. En grim pant au sommet, en descendant et en faisant le tour, en poussant et en tirant sur le tordeur de filet, puis en sautant, les enfants développent leur motricité, leur équilibre, leur force musculaire et leur densité osseuse. La coopération et la

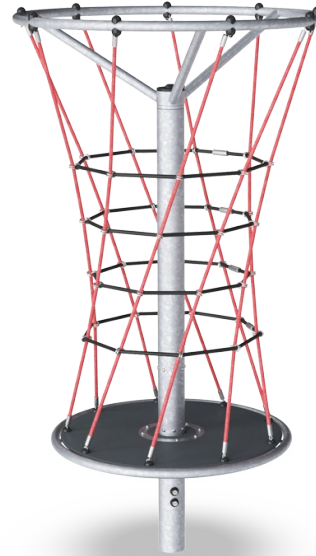
négociation de qui fait quoi pour faire tourner le filet twister permettent d'acquérir des compétences socio-émotionnelles telles que le tour de rôle, la tolérance et l'empathie. Un moyen ludique d'acquérir des compétences importantes pour la vie.



Les données peuvent être modifiées sans préavis.

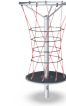
# Filet Twister

COR20301



## Hauteur

**Socio-émotionnel:** les enfants développent courage et autorégulation lorsqu'ils sont en hauteur. Améliore la confiance en soi.



## Rotation

**Physique:** en le poussant ou le tirant en mouvement, les enfants utilisent leur force musculaire et renforcent leur cardio. La rotation développe le sens de l'équilibre et de l'espace. **Socio-émotionnel:** en écoutant et en négociant la vitesse, les enfants développent leur empathie et leur sens de la coopération.



## Filet à grimper

**Physique:** le filet permet de grimper et de ramper, favorisant la coordination & la conscience spatiale. Pour grimper, il faut de la force musculaire. **Socio-émotionnel:** le filet permet aux enfants d'être ensemble et de partager.



## Grandes mailles

**Physique:** les grandes mailles permettent de grimper et de ramper, favorisant la proprioception, la coordination croisée et la conscience spatiale. Grimper demande de la force musculaire. **Socio-émotionnel:** permettre à plus d'enfants d'être assis ensemble, de partager.

# Filet Twister

COR20301



Les cordes Corocord d'un diamètre de 19 mm ou plus, sont des cordes spéciales de type « Hercules » dotées de torons de six brins d'acier galvanisé. Chaque toron est enveloppé hermétiquement dans du fil PES. Les cordes sont résistantes à l'usure et au vandalisme et peuvent être remplacées sur place si nécessaire.



Les crochets en « S » de Corocord sont universellement utilisés dans les produits Corocord. Les tiges en acier inoxydable de 8 mm avec bords arrondis sont pressées autour des cordes avec une pince hydraulique spéciale, ce qui en fait le connecteur idéal : sûr, durable et anti-vandalisme, tout en permettant le mouvement typique des structures ludiques à cordes.



Système de roulement à bille pour industrie lourde avec roulements à billes rainurés à simple rangée avec joints en caoutchouc. Le roulement entièrement fermé est lubrifié à vie et ne nécessite aucun entretien. Le système de roulement est fourni avec un frein à traînée intégré qui respecte les normes de sécurité internationales.



Toutes les plateformes sont soutenues par une unique structure en acier, possédant des supports et fixations multiples. D'une épaisseur de 17,8 mm, les plateformes HPL offrent une très grande résistance à l'usure et sont équipées d'une texture de surface antidérapante propre à KOMPAN.



Les poteaux en acier sont galvanisés à chaud sur les faces intérieures et extérieures avec du zinc sans plomb. La galvanisation présente une excellente résistance à la corrosion en milieu extérieur et ne nécessite aucun entretien.

Référence COR203011-1101

## Installation

Hauteur de Chute Max.	280 cm
Zone de sécurité	53,4 m <sup>2</sup>
Temps total d'installation	7,5
Volume d'excavation	1,10 m <sup>3</sup>
Volume de béton	0,70 m <sup>3</sup>
Profondeur ancrage	110 cm
Poids d'expédition	383 kg
Options d'ancrage	A enterrer ✓

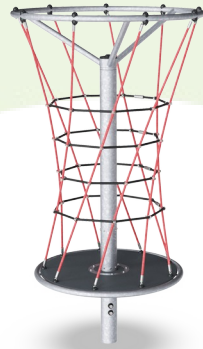
## Garantie

Corde Corocord	10 ans
Acier galvanisé	Garanti à vie
Plateforme HPL	15 ans
Pièces mobiles	2 ans
Dispo pièces après arrêt fab.	10 ans



# Données sur le développement durable

COR20301



Cradle to Gate A1-A3	Émissions totales de CO <sub>2</sub>	CO <sub>2</sub> e/kg	Matériaux recyclés
	kg CO <sub>2</sub> e	kg CO <sub>2</sub> e/kg	%
<b>COR203011-1101</b>	677,91	2,71	45,25

Le cadre général appliqué est la Déclaration Environnementale Produit (DEP), qui quantifie « les informations environnementales sur le cycle de vie d'un produit et permet des comparaisons entre produits remplissant la même fonction » (ISO, 2006). Cela suit la structure et applique une approche d'évaluation du cycle de vie à l'ensemble de l'étape du produit, de la matière première à la fabrication (A1-A3))

**Kompan A/S**  
C.F. Tietgens Boulevard 32C  
DK-5220 Odense SØ  
Denmark



## Verification of CO<sub>2</sub> calculation of: Corocord



Data version no. 2023-10-05

The CO<sub>2</sub> calculation and data are in compliance with the principles of a carbon footprint impact according to the GHG protocol (Greenhouse Gas Protocol), Scope 3, cradle to gate related to all individual components in the product category: "Corocord" represented by item no.: COR314011-1101.

(Scope 3 emissions include emission sources in the upstream and downstream value chain).

**Date: 30. October 2023 | Valid until: 30. October 2025**

Verified by:

Julie Marie Vejsgaard Larsen, LCA & EPD Consultant

Verification based on report: Validation of CO<sub>2</sub> calculation of 9 categories of Kompan product line, version 1.0, prepared by: Bureau Veritas HSE, Denmark: Julie M. V. Larsen.

**Publication date: 30. October 2023**

By Bureau Veritas HSE  
www.bureauveritas.dk  
+45 7731 1000

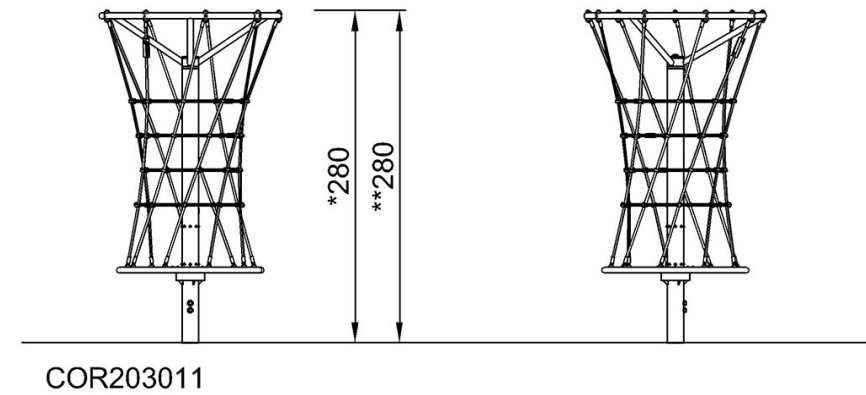
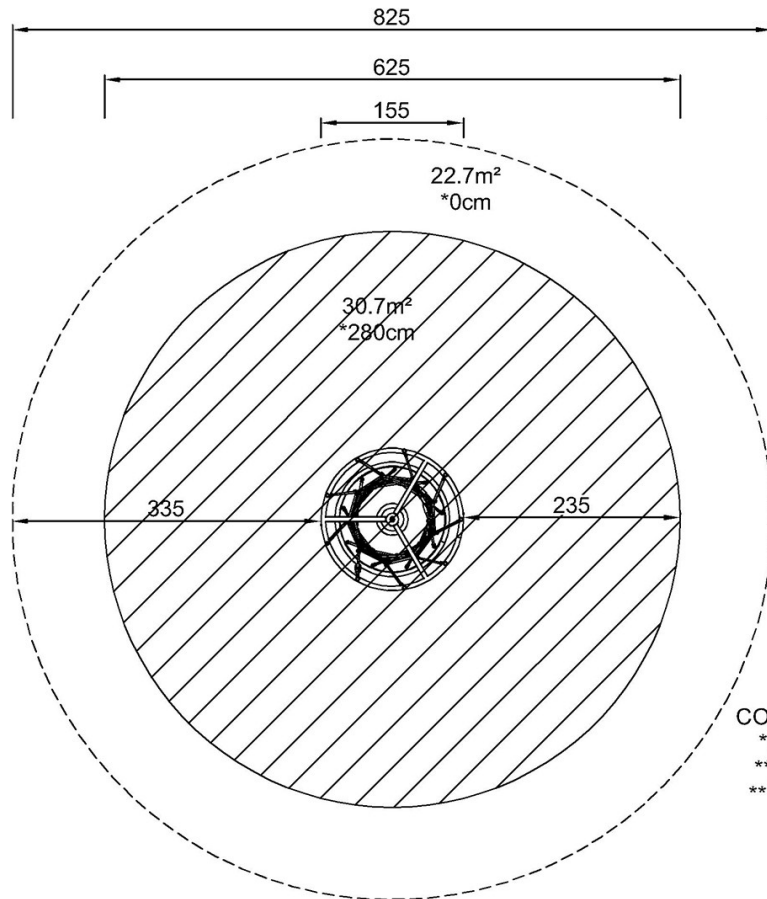


# Filet Twister

COR20301

\* Hauteur de chute maximale | \*\* Hauteur totale | \*\*\* Zone de sécurité

\* Hauteur de chute maximale | \*\* Hauteur totale



[Cliquez pour voir le rapport VUE DE DESSUS](#)

[Cliquez pour voir le rapport VUE LATÉRALE](#)