

Rower z Wysokim Siedzeniem


FSW247

KOMPANI
Let's play



The Bike offers high exercise value with user-friendly features. It's equipped with a magnetic brake and flywheel system that ensures a smooth cycling experience and adjustable resistance levels. The workload can be easily modified with a conveniently placed handle—starting from a light level of under 50 watts to an intense level that exceeds 500 watts with

rapid pedaling. Its handlebar is designed with multiple positions and a dedicated space for a smartphone, making it versatile for everything from rehabilitation to athletic training. The adjustable seat accommodates users from 160-205 cm.

Nr produktu FSW24700-0001	
Ogólne Informacje o Produkcie	
Wymiary DxSzxW	99x52x120 cm
Grupa wiekowa	13+
Max. Ilość Osób	1
Dostępne kolory	



Rower z Wysokim Siedzeniem

FSW247

KOMPANI
Let's play



Rura nośna ramy wykonana jest z ocynkowanej ogniwo rury stalowej S235 o następujących wymiarach $\varnothing 76,1 \times 3,6$ mm, pokrytej powłoką proszkową klasy korozyjności C3 zgodnie z normą ISO12944-2.



Jednostka oporowa i wszystkie części mechaniczne są ukryte w całkowicie zamkniętej obudowie wykonanej z poliwęglanu (PC) stabilizowanego promieniami UV. W rezultacie utknięcie wewnątrz nie jest możliwe, co czyni ją niezwykle bezpieczną w użyciu i zapewnia ochronę przed żywiołami.



Magnetyczny system oporu jest całkowicie osłonięty i można go regulować w 10 krokach za pomocą obrotowego uchwyty. Układ przełącznika jest intuicyjny w obsłudze, należy obrócić uchwyt tak aby wybrać inny stopień oporu.



Maszyna jest wyposażona w obciążone koło zamachowe, zapewniając płynny i komfortowy ruch podczas użytkowania.



Siedzisko wykonane jest z formowanego wtryskowo miękkiego poliuretanu z malowaną proszkowo stalową wkładką wykonaną ze stali S235. Użytkownik może wybrać jedną z 9 różnych wysokości siedziska, od 845 mm do 995 mm. Siedzisko umożliwia wygodne korzystanie z roweru użytkownikom o wzroście od 150 cm do 195 cm.



Kierownica roweru umożliwia różne pozycje dłoni oraz style jazdy. Kierownica jest wykonana z rur o obwodzie $\varnothing 34$ mm i grubości 3 mm.

Nr produktu FSW24700-0001

Informacje Dotyczące Instalacji

Max. wysokość upadku	105 cm
Strefa bezpieczeństwa	11,9 m ²
Czas instalacji	2,7
Objętość wykopu	0,00 m ³
Objętość betonu	0,00 m ³
Głębokość podstawy (standardowa)	0 cm
Waga przesyłki	130 kg
Opcje kotwiczenia	Powierzchnia <input checked="" type="checkbox"/> W ziemi

Informacje o Gwarancji

Aluminium	15 lat
Części Ruchome	2 lata
Komponenty z PUR	10 lat
Części Zapasowe	10 lat
Stal	10 lat

EN
16630
compliant

Dane Dotyczące Zrównoważonego Rozwoju

FSW247



Od wydobycia surowców do opuszczenia wytwórni A1–A3

Całkowita emisja CO₂

CO₂e na kg produktu

Materiały pochodzące z recyklingu

kg CO₂e

kg CO₂e/kg

%

FSW24700-0001

295,43

3,70

40,57

Ogólne ramy stosowane dla tych czynników to Środowiskowa Deklaracja Produktu (EPD), która określa ilościowo "informacje środowiskowe dotyczące cyklu życia produktu i umożliwia porównywanie produktów spełniających tę samą funkcję" (ISO, 2006). W niniejszym dokumencie przyjęto strukturę i zastosowano podejście oceny cyklu życia w odniesieniu do całego etapu produktu, od surowców po produkcję (A1-A3).

Kompan A/S

C.F. Tietgens Boulevard 32C
DK-5220 Odense SØ
Denmark



Verification of CO₂ calculation of: Fitness



Data version no. 2023-10-05

The CO₂ calculation and data are in compliance with the principles of a carbon footprint impact according to the GHG protocol (Greenhouse Gas Protocol), Scope 3, cradle to gate related to all individual components in the product category: "Fitness" represented by item no.: FAZ10100-0900.

(Scope 3 emissions include emission sources in the upstream and downstream value chain).

Date: 30. October 2023 | Valid until: 30. October 2025

Verified by:

Julie Marie Vejsgaard Larsen, LCA & EPD Consultant

Verification based on report: Validation of CO₂ calculation of 9 categories of Kompan product line, version 1.0, prepared by: Bureau Veritas HSE, Denmark: Julie M. V. Larsen.

Publication date: 30. October 2023

By Bureau Veritas HSE
www.bureauveritas.dk
+45 7731 1000



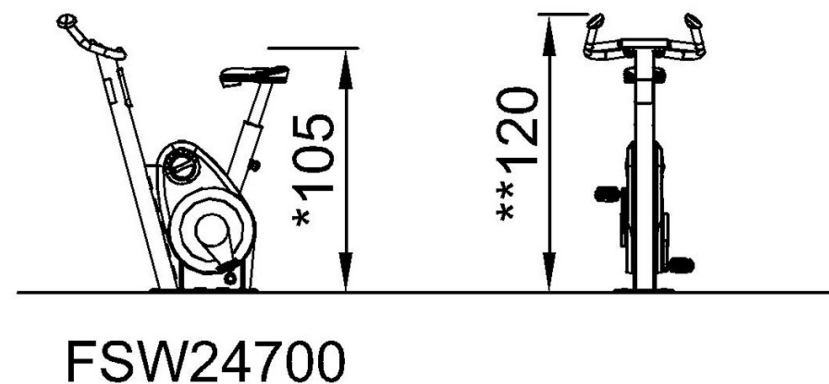
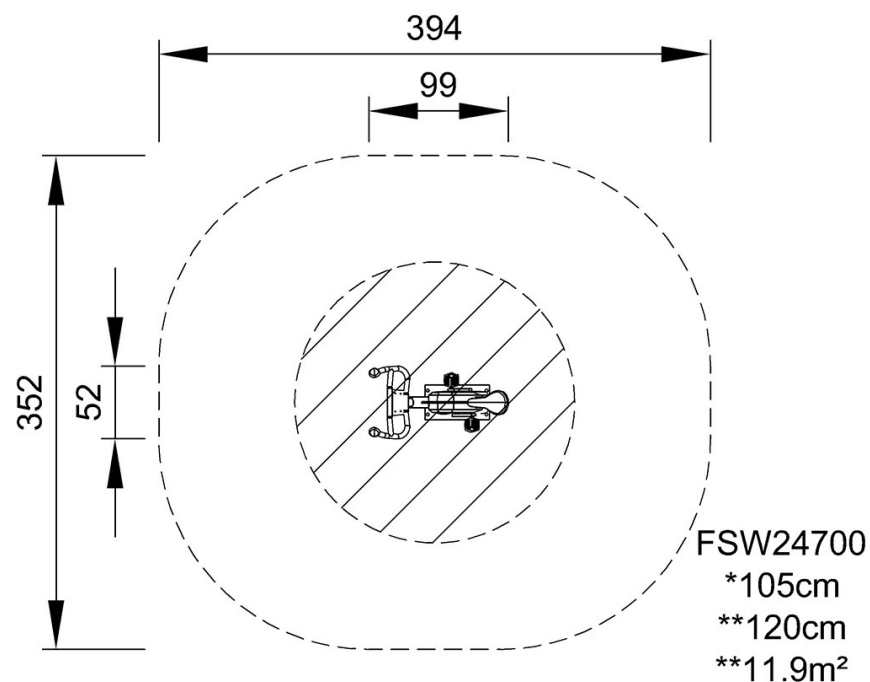
Rower z Wysokim Siedzeniem

FSW247

KOMPANI
Let's play

* Max Wys. Upadku | ** Wysokość | *** Strefa Bezpieczeństwa

* Max Wys. Upadku | ** Max Wysokość



[Kliknij, aby zobaczyć RZUT Z GÓRY](#)

[Kliknij, aby zobaczyć RZUT BOCZNY](#)