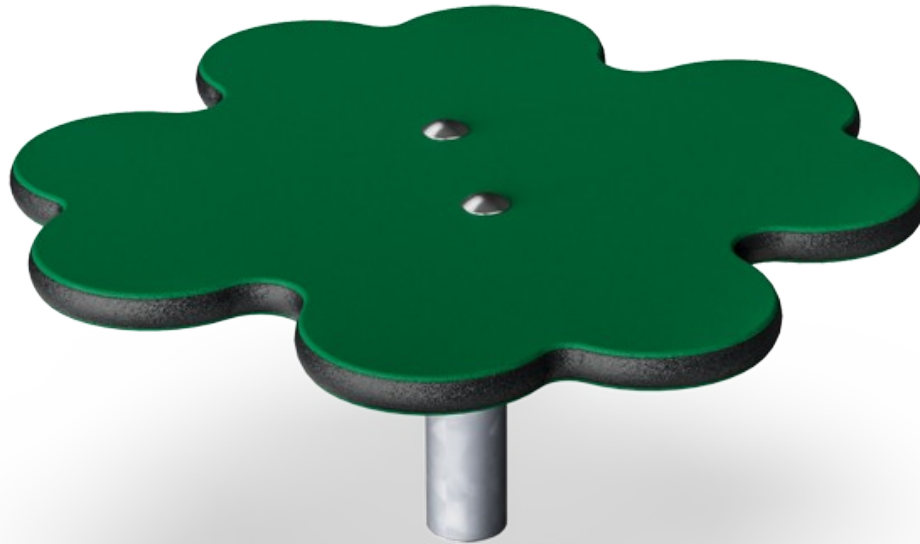


# Glückskleesitz


M259

**KOMPAN**  
Let's play



Produktnummer M25901-3418P

## Allgemeine Produktinformation

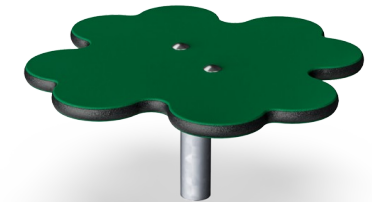
Maße L x B x H	44x44x21 cm
Empfohlenes Alter	6m+
Spielkapazität (Nutzer)	1
Farbauswahl	



Der Glückskleesitz ist ein pffiffiges und niedliches Spielgerät. Es spricht Säuglinge und Kleinkinder dank seiner altersgerechten Höhe und Abmessungen immer wieder an. Der Glücksklee bietet einen Platz zum Sitzen und Treffen oder zum Hochsteigen und Springen. Als Sitzgelegenheit bietet das Kleeblatt den Kleinkindern einen willkommenen Platz, um

eine Pause vom wilden Spielgeschehen zu machen und Energie zu sammeln. Das fördert das Selbstvertrauen der Kleinen und die Zeit, die sie beim Spielen verbringen. Die nächsten Spielzüge können durchaus das Hochklettern und Herunterspringen vom Glücksklee sein. Dies fördert die Kreuzkoordination, den Gleichgewichts- und Raumsinn und den Aufbau

der Knochendichte. Dies ist wichtig für die gesunde Entwicklung des Kleinkindes.



# Glückskleesitz

M259



## Sitz

**Physisch:** auf- und Abspringen fördert die Entwicklung der Muskeln und der motorischen Fähigkeiten. **Sozial-Emotional:** sich treffen, Erlebnisse teilen und eine Pause einlegen.

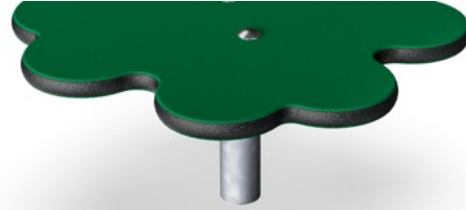


# Glückskleesitz

M259



Wände aus 19 mm EcoCore™. EcoCore™ ist ein äußerst langlebiges, ressourcenschonendes Material, das nicht nur nach Gebrauch recycelbar ist, sondern auch aus Material besteht, das zu +95 % aus recyceltem Post-Consumer-Material aus Lebensmittelverpackungsabfällen hergestellt wird.



Die Stahloberflächen sind bleifrei feuerverzinkt. Die Verzinkung bietet eine ausgezeichnete Korrosionsbeständigkeit im Freien und ist außerdem wartungsarm.

Produktnummer M25901-3418P

## Montage-Information

Max. freie Fallhöhe	21 cm
Fläche des Fallraums	9,3 m <sup>2</sup>
Gesamt-Montagezeit	1,2
Erforderlicher Erdaushub	0,04 m <sup>3</sup>
Betonbedarf	0,00 m <sup>3</sup>
Fundamenttiefe (Standard)	48 cm
Versandgewicht	7 kg
Verankerungsoptionen	TV ✓ OFM ✓

## Garantie-Information

Verzinkter Stahl	Lebenslang
Ersatzteilgarantie	10 Jahre





## Von der Wiege bis zum Werkstor („cradle to gate“) (A1–A3)

CO <sub>2</sub> -Emissionen gesamt	CO <sub>2</sub> e pro kg	Recycelte Materialien	
kg CO <sub>2</sub> e	kg CO <sub>2</sub> e pro kg	%	
M25901-3418P	11,94	1,83	62,32

Den allgemeinen Rahmen für diese Faktoren bilden die Umweltproduktdeklarationen (EPDs). Mithilfe dieser Grundregeln können die Umweltinformationen über den Lebenszyklus eines Produkts hinweg quantifiziert und Vergleiche zwischen Produkten, die dieselbe Funktion erfüllen, angestellt werden (vgl. ISO, 2006). Diese Struktur wird hier befolgt. Der Ansatz zur Lebenszyklusbewertung wird dabei auf die gesamte Herstellungsphase – vom Rohstoff bis zur Herstellung (A1–A3) – angewendet.

**Kompan A/S**  
C.F. Tietgens Boulevard 32C  
DK-5220 Odense SØ  
Denmark



## Verification of CO<sub>2</sub> calculation of: Themed play systems



Data version no. 2023-10-05

The CO<sub>2</sub> calculation and data are in compliance with the principles of a carbon footprint impact according to the GHG protocol (Greenhouse Gas Protocol), Scope 3, cradle to gate related to all individual components in the product category: "Themed play systems" represented by item no.: MSC641100-3717P.

(Scope 3 emissions include emission sources in the upstream and downstream value chain).

**Date: 30. October 2023 | Valid until: 30. October 2025**

Verified by:

Julie Marie Vejsgaard Larsen, LCA & EPD Consultant

Verification based on report: Validation of CO<sub>2</sub> calculation of 9 categories of Kompan product line, version 1.0, prepared by: Bureau Veritas HSE, Denmark: Julie M. V. Larsen.

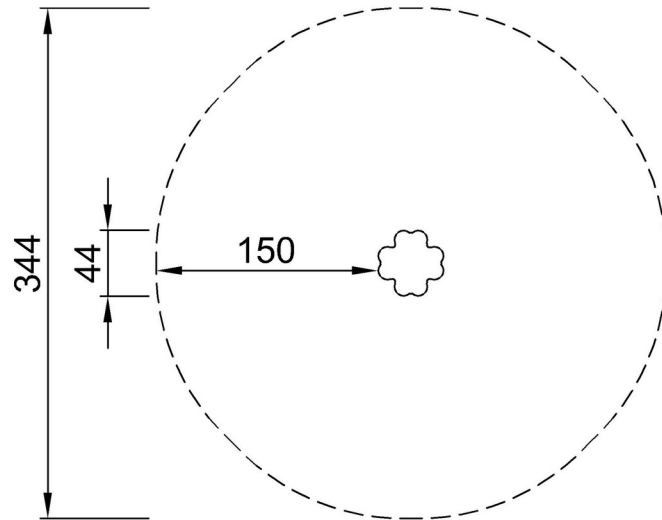
**Publication date: 30. October 2023**

By Bureau Veritas HSE  
www.bureauveritas.dk  
+45 7731 1000

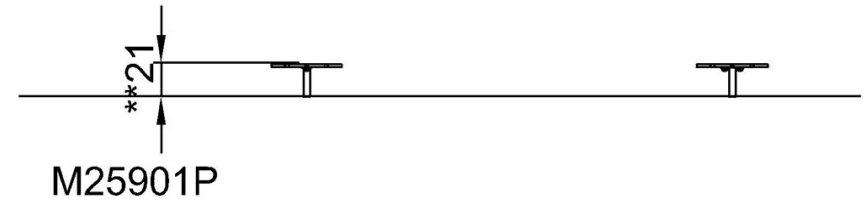


\* Max freie Fallhöhe | \*\* Gesamthöhe | \*\*\* Fläche des Fallraums

\* Max freie Fallhöhe | \*\* Gesamthöhe



M25901P  
\*21cm  
\*\*21cm  
\*\*\*9.3m<sup>2</sup>



[Klicken Sie hier, um die DRAUFSICHT anzuzeigen](#)

[Klicken Sie hier, um die SEITENANSICHT anzuzeigen](#)