

Oase Sandboot mit Segel

NRO529

KOMPANI
Let's play



Die Oase Sandboot mit Segel ist eine Einladung zum Rollenspiel wie kaum ein anderes. Das Schiffsmotiv regt zu stundenlangem Spiel an und vereint die Kinder um ein grosses Spielstartthema: das Segeln in ein unbekanntes Land. Die Sitzgelegenheit im Heck trägt zum geselligen Beisammensein bei. Das Fernglas ergänzt die taktilen, drehbaren

Elemente des Schiffes. Es bietet nicht nur taktile Stimulation, sondern weckt auch den Sinn für Wunder. Es regt die Fantasie und das dramatische Spiel an. Dramatisches Spiel und Rollenspiele dienen dazu, dass Kinder Erfahrungen durchspielen, die sie nicht ganz verstehen oder die sie faszinieren. Dabei trainieren sie ihre Kommunikations- und

Sprachfähigkeiten. Auch Kommunikations- und Verhandlungsfähigkeiten werden trainiert. Diese helfen den Kindern, körperliche Auseinandersetzungen zu vermeiden. Schliesslich wird dadurch auch die Fähigkeit gefördert, Freundschaften zu schliessen.

Produktnummer NRO529-1021

Allgemeine Produktinformation

Maße L x B x H	212x462x350 cm
Empfohlenes Alter	2+
Kapazität (Nutzer)	10
Farbauswahl	



Oase Sandboot mit Segel

NRO529

KOMPANI
Let's play



Thema

Kognitiv: Gibt ein Thema vor und unterstützt so das Rollenspiel, was die Sprache und Kommunikation trainiert.



Bank

Sozial-Emotional: Die Bank bietet Platz für zwei und ist ein toller Treffpunkt. Zusammensitzen mit Freunden fördert die Sozialkompetenz und das Wohlbefinden der Kinder.



Fernglas

Kognitiv: das Fernglas legt ein greifbares Thema fest und regt so zum dramatischen Spiel an. Dramatisches Spiel ist ein grossartiger Trainer für Sprache und die Kommunikationsfähigkeiten. **Kreativ:** das Fernglas kann in alle Richtungen gedreht werden. Der Blick hindurch ermöglicht eine neue Perspektive auf die Welt.



Offene Fläche vorne

Sozial-Emotional: die Bank entlang des Kiels ist ein großartiger Platz zum Treffen und Austauschen.

Oase Sandboot mit Segel

NRO529



Alle Organic Robinia Produkte von KOMPAN werden aus nachhaltigem und europäischen Robinienholz gefertigt. Auf Nachfrage auch als FSC® Certified (FSC® C004450) Robinienholz verfügbar.



Die wasserbasierte Farbe für die Komponenten ist umweltfreundlich und UV-beständig. Die Farbe entspricht der DIN EN 71-3.



Die Robinia Produkte sind durch das KOMPAN Farbkonzept in einer Vielzahl von Standardfarben erhältlich. Das Holz kann alternativ unbehandelt oder mit einem speziellen Farbpigment versehen werden, das für den Erhalt der natürlichen Holzfarbe sorgt.



Die Produkte werden vormontiert vom Hersteller geliefert, um sicherzustellen, dass alle Sicherheitsanforderungen erfüllt werden.



Für das Robinienholz stehen verschiedene Optionen zur Holzbehandlung zur Verfügung: Unbehandeltes Robinienholz. Mit einem speziellen Farbpigment, das für den Erhalt der Holzfarbe sorgt. Einzelteile in gefärbter Ausführung.

Produktnummer NRO529-1021

Montage-Information

Max. freie Fallhöhe	100 cm
Fläche des Fallraums	28,5 m ²
Gesamt-Montagezeit	11,8
Erforderlicher Erdaushub	1,48 m ³
Betonbedarf	0,09 m ³
Fundamenttiefe (Standard)	100 cm
Versandgewicht	779 kg
Verankerungsoptionen	TV ✓

Garantie-Information

Robinienholz	15 Jahre
Seile & Netze	10 Jahre
Ersatzteilgarantie	10 Jahre
Edelstahl-Bestandteile	Lebenslang
Edelstahl-Bestandteile	Lebenslang





Von der Wiege bis zum Werkstor („cradle to gate“) (A1–A3)

CO ₂ -Emissionen gesamt	CO ₂ e pro kg	Recycelte Materialien	
kg CO ₂ e	kg CO ₂ e pro kg	%	
NRO529-1021	130,19	0,19	1,05

Den allgemeinen Rahmen für diese Faktoren bilden die Umweltproduktdeklarationen (EPDs). Mithilfe dieser Grundregeln können die Umweltinformationen über den Lebenszyklus eines Produkts hinweg quantifiziert und Vergleiche zwischen Produkten, die dieselbe Funktion erfüllen, angestellt werden (vgl. ISO, 2006). Diese Struktur wird hier befolgt. Der Ansatz zur Lebenszyklusbewertung wird dabei auf die gesamte Herstellungsphase – vom Rohstoff bis zur Herstellung (A1–A3) – angewendet.

Kompan A/S
C.F. Tietgens Boulevard 32C
DK-5220 Odense SØ
Denmark



Verification of CO₂ calculation of: Nature play



Data version no. 2023-10-05

The CO₂ calculation and data are in compliance with the principles of a carbon footprint impact according to the GHG protocol (Greenhouse Gas Protocol), Scope 3, cradle to gate related to all individual components in the product category: "Nature play" represented by item no.: NRO409-0621.

(Scope 3 emissions include emission sources in the upstream and downstream value chain).

Date: 30. October 2023 | Valid until: 30. October 2025

Verified by:

Julie Marie Vejsgaard Larsen, LCA & EPD Consultant

Verification based on report: Validation of CO₂ calculation of 9 categories of Kompan product line, version 1.0, prepared by: Bureau Veritas HSE, Denmark: Julie M. V. Larsen.

Publication date: 30. October 2023

By Bureau Veritas HSE
www.bureauveritas.dk
+45 7731 1000

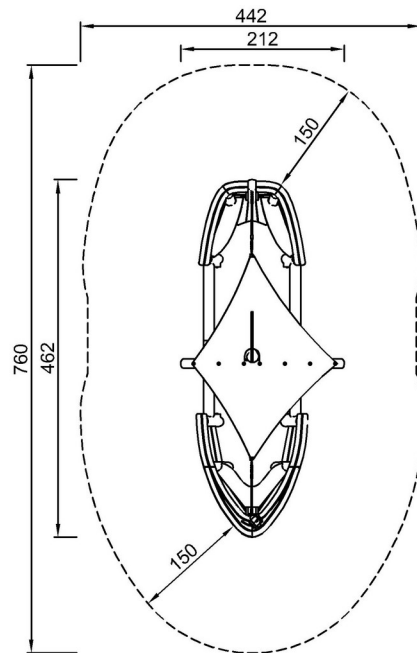


Oase Sandboot mit Segel

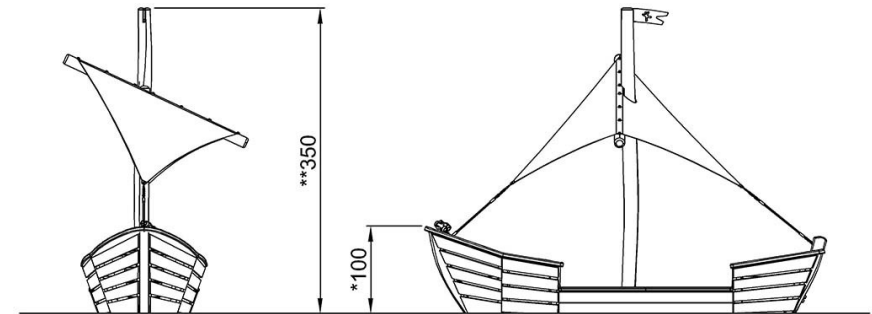
NRO529

* Max freie Fallhöhe | ** Gesamthöhe | *** Fläche des Fallraums

* Max freie Fallhöhe | ** Gesamthöhe



NRO529
*100cm
**350cm
***28.5m²



NRO529

[Klicken Sie hier, um die DRAUFSICHT anzuzeigen](#)

[Klicken Sie hier, um die SEITENANSICHT anzuzeigen](#)