

# Tipi Karussell

ELE400064

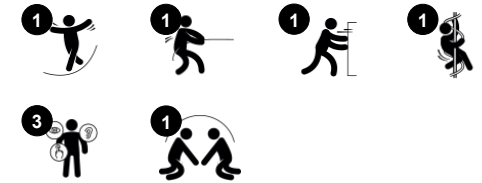
**KOMPAN**  
Let's play



Produktnummer ELE400064-3717GR

## Allgemeine Produktinformation

Maße L x B x H	120x120x53 cm
Empfohlenes Alter	4+
Kapazität (Nutzer)	6
Farbauswahl	



WOW! Die Drehschüssel des Tipi-Karussells lässt Kinder vor Freude jauchzen: Es dreht sich, ist aufregend und außerdem geräumig genug, um auch ein paar Freunde mitzunehmen. Das macht Kindern Lust, immer wieder zu kommen und zu spielen. Der soziale Reiz für Kinder liegt auf der Hand: Man kann aktiv sein, und das dicht beieinander. Es gibt

Platz für mehrere Freunde zum Sitzen, Stehen oder sogar Liegen. Das schult die Zusammenarbeit und die Fähigkeit, sich abzuwechseln. Das körperliche Spiel und Training beim Drehen ist der größte Spaßfaktor. Das Drehen trainiert den Gleichgewichtssinn, der für alle anderen Fähigkeiten grundlegend ist. Ein gut geschulter

Gleichgewichtssinn hilft Kindern, sich sicher in der Welt zu bewegen und verhindert z.B. Stürze beim aktiven Spiel. Außerdem wirkt es sich positiv auf die Fähigkeit aus, still zu sitzen und sich zu konzentrieren.



# Tipi Karussell

ELE400064



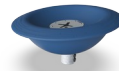
## Drehung

**Physisch:** indem sie das Karussell in Bewegung schieben oder ziehen, setzen Kinder ihre Muskelkraft ein und stärken ihr Herz und ihren Kreislauf. Die Rotation fördert den Gleichgewichtssinn. **Sozial-Emotional:** durch das Aushandeln mit anderen, wie langsam oder schnell gefahren werden soll, entwickeln Kinder ihr Einfühlungsvermögen und ihre Kooperationsfähigkeiten.



## Geräumige Plattform

**Physisch:** ermöglicht es zu sitzen, zu liegen und zu stehen, was die Nutzung für Kinder mit körperlichen Behinderungen erleichtert. **Sozial-Emotional:** ermöglicht es vielen Kindern, das Tipi-Karussell gleichzeitig zu benutzen, und fördert so das Zusammenspiel.



## Niedriger Einstieg

**Physisch:** hilft beim Betreten und Verweilen. Erleichtert den Einstieg für Kinder mit verschiedenen Mobilitätseinschränkungen. **Sozial-Emotional:** sorgt für ein Gefühl der Sicherheit, wenn Kinder im Tipi-Karussell liegen oder sitzen, während es sich dreht.

# Tipi Karussell

ELE400064



Die Spinner Bowls bestehen aus recycelbarem PE, das zu 33 % aus Post-Consumer-Materialien hergestellt wird. Die Schalen werden in einem Stück mit integrierten Metallgewindebuchsen und einem Wasserablaufloch gegossen, um eine hohe Lebensdauer in allen Klimazonen der Welt zu gewährleisten.

Hochbelastbares Lagersystem mit einreihigen Rillenkugellagern und Gummidichtungen. Die komplett geschlossene Lagerkonstruktion ist dauergeschmiert und wartungsfrei. Das Lagersystem besitzt eine integrierte Bremsvorrichtung, welche die globalen Sicherheitsstandards erfüllt.

Das Tipi Karussell besitzt ein einzigartiges Ablaufsystem. Wasser läuft automatisch ab, sodass das Karussell immer trocken und einsatzbereit ist. Das abgelaufene Wasser wird in einem Edelstahlsieb gesammelt.

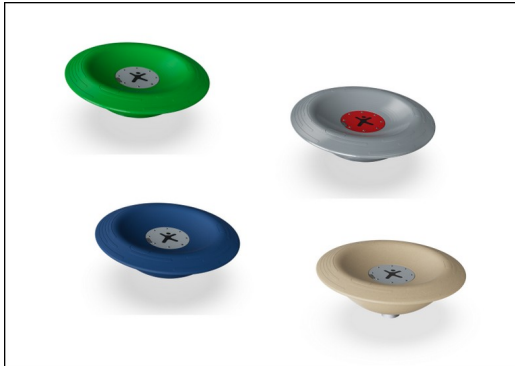
Produktnummer ELE400064-3717GR

## Montage-Information

Max. freie Fallhöhe	100 cm
Fläche des Fallraums	14,0 m <sup>2</sup>
Gesamt-Montagezeit	2,4
Erforderlicher Erdaushub	0,44 m <sup>3</sup>
Betonbedarf	0,31 m <sup>3</sup>
Fundamenttiefe (Standard)	100 cm
Versandgewicht	74 kg
Verankerungsoptionen	TV <input checked="" type="checkbox"/> OFM <input checked="" type="checkbox"/>

## Garantie-Information

Lagersysteme	5 Jahre
Hohle Kunststoffteile (PE)	10 Jahre
Verzinkter Stahl	Lebenslang
Ersatzteilgarantie	10 Jahre



Das Tipi Karussell ist in vier verschiedenen Farboptionen erhältlich.



Die sandfarbene Variante wird aus rotationsgeformtem PE-Material aus 33 % Post-Consumer-Material mit rutschfester Oberflächenstruktur hergestellt. Geringe Unterschiede in der Sandfarbe des Materials sind zu erwarten.



Die blaugrünen GreenLine-Versionen bestehen aus PP-Formteilen, die zu 33 % aus recycelten Post-Consumer-Abfällen aus der maritimen Industrie stammen, z. B. Fangnetze, Seile und Schleppnetze.



# Umweltdaten

ELE400064



**Von der Wiege bis zum Werkstor („cradle to gate“) (A1–A3)**

**CO<sub>2</sub>-Emissionen gesamt**

kg CO<sub>2</sub>e

**CO<sub>2</sub>e pro kg**

kg CO<sub>2</sub>e pro kg

**Recycelte Materialien**

%

**ELE400064-3717GR**

209,17

2,87

41,44

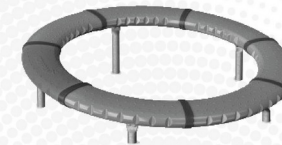
Den allgemeinen Rahmen für diese Faktoren bilden die Umweltproduktdeklarationen (EPDs). Mithilfe dieser Grundregeln können die Umweltinformationen über den Lebenszyklus eines Produkts hinweg quantifiziert und Vergleiche zwischen Produkten, die dieselbe Funktion erfüllen, angestellt werden (vgl. ISO, 2006). Diese Struktur wird hier befolgt. Der Ansatz zur Lebenszyklusbewertung wird dabei auf die gesamte Herstellungsphase – vom Rohstoff bis zur Herstellung (A1–A3) – angewendet.

**Kompan A/S**

C.F. Tietgens Boulevard 32C  
DK-5220 Odense SØ  
Denmark



**Verification of CO<sub>2</sub> calculation of:  
Freestanding play equipment**



Data version no. 2023-10-05

The CO<sub>2</sub> calculation and data are in compliance with the principles of a carbon footprint impact according to the GHG protocol (Greenhouse Gas Protocol), Scope 3, cradle to gate related to all individual components in the product category: "Freestanding play equipment" represented by item no.: GXY916012-3417.

(Scope 3 emissions include emission sources in the upstream and downstream value chain).

**Date: 30. October 2023 | Valid until: 30. October 2025**

**Verified by:**

Julie Marie Vejsgaard Larsen, LCA & EPD Consultant

Verification based on report: Validation of CO<sub>2</sub> calculation of 9 categories of Kompan product line, version 1.0, prepared by: Bureau Veritas HSE, Denmark: Julie M. V. Larsen.

**Publication date: 30. October 2023**

**By Bureau Veritas HSE**

www.bureauveritas.dk

+45 7731 1000

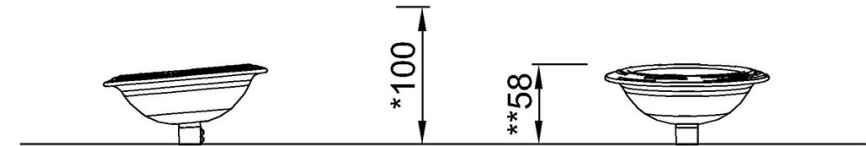
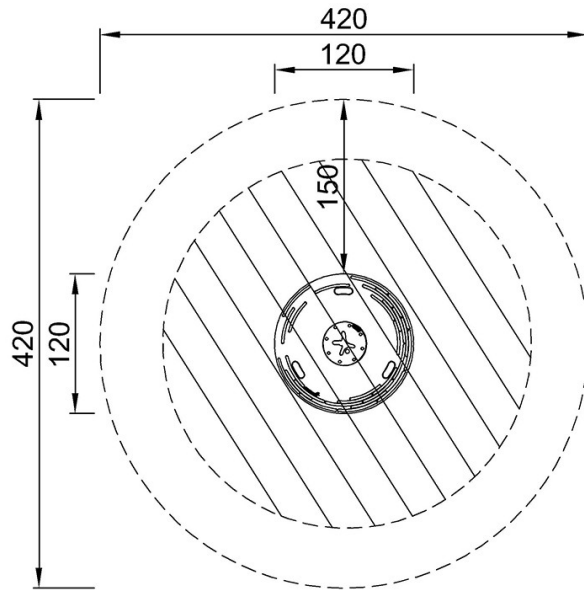


# Tipi Karussell

ELE400064

\* Max freie Fallhöhe | \*\* Gesamthöhe | \*\*\* Fläche des Fallraums

\* Max freie Fallhöhe | \*\* Gesamthöhe



ELE400064

ELE400064  
\*100cm  
\*\*58cm  
\*\*\*14m<sup>2</sup>

[Klicken Sie hier, um die DRAUFSICHT anzuzeigen](#)

[Klicken Sie hier, um die SEITENANSICHT anzuzeigen](#)