

Obecní dům s kavárnou

PCM52321

KOMPANI
Let's play



The countless play activities of the Town House with Cafe inspire children to play, move and imagine together, for long, again and again. The socialise-and explore play features on ground level, with table and bench as well as a wealth of tactile moving play details, offer countless dramatic play scenarios. The play features connect children in play under, around

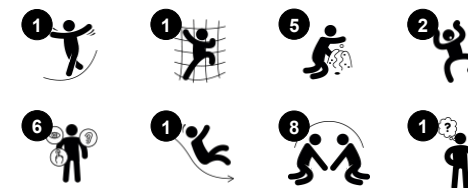
and on the play unit. The elevated level of the platform gives a good view from above and the high slide is an attractive and stomach tickling experience. Sliding additionally trains the children's spatial awareness, their sense of balance and their core stability. These are important fundamentals in movement confidence. Thus, the Town House with cafe offers

physical, social-emotional and cognitive-creative play benefits in one wildly attractive play unit that children will want to visit again and again.

Položka č. PCM52321-0901

Obecné informace o produktu

Rozměry DxŠxV	502x290x363 cm
Věková skupina	2+
Kapacita (uživatelé)	19
Možnosti barev	



Obecní dům s kavárnou

PCM52321

KOMPANI
Let's play



Balkón

Sociálně-emocionální: balkon vybízí k setkávání a interakci s lidmi v přizemí.



Téma

Kognitivní: navrhuje téma a podporuje dramatickou hru, která stimuluje jazykové a komunikační dovednosti.



Lavička

Sociálně-emocionální: vybízí k setkávání a spolupráci. Umožňuje odpočinek s přáteli.



Trouba a varná deska

Sociálně-emocionální: invites cooperation and communication due to the two-sidedness.
Kognitivní: stimulates language and communication skills with its tangible theme.
Kreativní: children can leave their mark, placing the oven knobs in different positions.



Skluzavka

Fyzická: klouzání rozvíjí prostorové vnímání a smysl pro rovnováhu. Kromě toho se při vzpřímeném sezení a jízdě dolů trénují svaly středu těla. **Sociálně-emocionální:** empatie je stimulovaná střídáním.



Kávovar

Sociálně-emocionální: trains cooperation and turn-taking as children put materials into the coffee funnel. **Kognitivní:** passing materials through the funnel and sieve supports children's logical thinking skills. Toddlers train their object permanence understanding: that materials can still exist when out of sight. Themes support dramatic play, which is known to stimulate language skills.



Trubkový žebřík

Fyzická: cross coordination and eye-hand coordination are supported when children climb the ladder. The climbing also supports leg and arm muscles. **Sociálně-emocionální:** učí se, jak se střídát a spolupracovat.

Obecní dům s kavárnou

PCM52321

KOMPAN
Let's play



Panely z 19mm EcoCore™. EcoCore™ je vysoce odolný materiál šetrný k životnímu prostředí, který je nejen po použití recyklovatelný, ale také se skládá z více než 95% z recyklovaného spotřebního materiálu z potravinových obalů.



Hlavní sloupky se žárově pozinkovanou ocelovou patkou jsou k dispozici z různých materiálů: Ocelové sloupky s předem pozinkovanou vnitřní a vnější povrchovou úpravou s práškovým nátěrem. Bezolovatý hliník s barevně eloxovanou vrchní úpravou. Sloupky TexMade z 95 % recyklovaného PE a textilního odpadu.



Všechny plošiny jsou podporovány unikátně navrženými nízkouhlíkovými hliníkovými profily s více možnostmi uchycení. Šedě zbarvené lisované plošiny jsou vyrobeny ze 75 % z PP materiálu z post-spotřebitelského odpadu s protiskluzovým vzorem a texturou povrchu.



Skuzavky si můžete vybrat v šesti různých barvách a ve třech materiálech: Rovné nebo zakřivené jednoduché skluzavky z lisovaného PE, z 33 % tvořené post-spotřebními materiály. Kombinované bočnice EcoCore™ a nerezová ocel. Celonerezová ocel v jednoduchém provedení pro řešení odolnější proti vandalismu.



Verze KOMPAN GreenLine jsou navrženy z materiálů šetrných k životnímu prostředí s nejnižším možným emisním faktorem CO2e. Těmi jsou sloupek TexMade, panely EcoCore™ z 95% tvořené post-spotřebitelským recyklovaným odpadem a desky lisované z PP.

Položka č. PCM52321-0901

Informace o instalaci

Maximální výška pádu	148 cm
Bezpečnostní povrchová plocha	33,7 m ²
Celková doba instalace	23,2
Objem výkopu	0,40 m ³
Objem betonu	0,00 m ³
Hloubka základu (standard)	90 cm
Hmotnost dodávky	820 kg
Možnosti ukotvení	Na povrchu ✓ V zemi ✓

Informace o záruce

EcoCore HDPE	Celoživotní
Duté části z PE	10 let
Sloupek	10 let
PP Plošiny	10 let
Zaručené náhradní díly	10 let

Data o Udržitelnosti

PCM52321



Výrobní cyklus A1-A3	Celkové emise CO ₂	CO ₂ e na kg	Recyklované materiály
	kg CO ₂ e	kg CO ₂ e/kg	%
PCM52321-0901	866,08	1,50	74,37

Celkovým rámcem uplatňovaným pro tyto faktory je Environmentální prohlášení o produktu (EPD), které kvantifikuje „environmentální informace o životním cyklu produktu a umožňuje srovnání mezi produkty, které plní stejnou funkci“ (ISO, 2006). Řídí se vnitřním uspořádáním a uplatňuje přístup k posuzování životního cyklu po celou fázi produktu od suroviny až po dokončení výroby (A1-A3).

Kompan A/S

C.F. Tietgens Boulevard 32C
DK-5220 Odense SØ
Denmark



Verification of CO₂ calculation of: Play systems



Data version no. 2023-10-05

The CO₂ calculation and data are in compliance with the principles of a carbon footprint impact according to the GHG protocol (Greenhouse Gas Protocol), Scope 3, cradle to gate related to all individual components in the product category: "Play systems" represented by item no.: PCM200321-0950.

(Scope 3 emissions include emission sources in the upstream and downstream value chain).

Date: 30. October 2023 | Valid until: 30. October 2025

Verified by:



Julie Marie Vejsgaard Larsen, LCA & EPD Consultant

Verification based on report: Validation of CO₂ calculation of 9 categories of Kompan product line, version 1.0, prepared by: Bureau Veritas HSE, Denmark: Julie M. V. Larsen.

Publication date: 30. October 2023

By Bureau Veritas HSE
www.bureauveritas.dk
+45 7731 1000



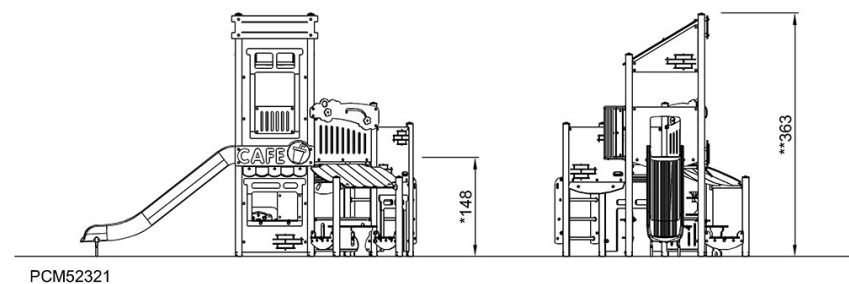
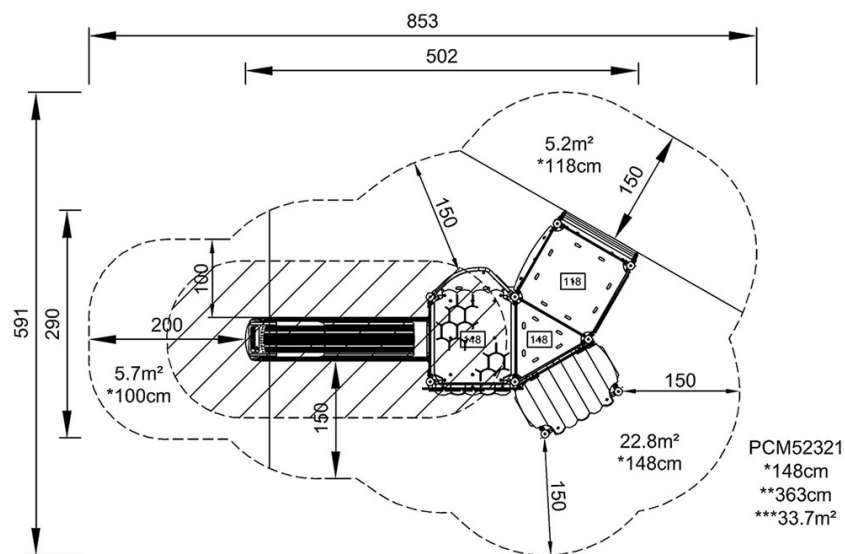
Obecní dům s kavárnou

PCM52321

KOMPANI
Let's play

* Maximální výška pádu | ** Celková výška | *** Bezpečnostní povrchová plocha

* Maximální výška pádu | ** Celková výška



[Kliknutím zobrazíte poměr zobrazení POHLED SHORA](#)

[Kliknutím zobrazíte poměr stran BOČNÍ POHLED](#)