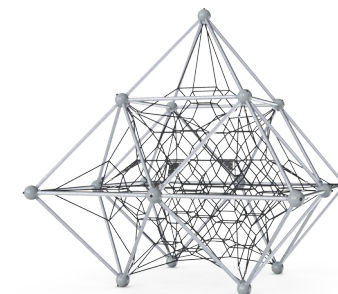
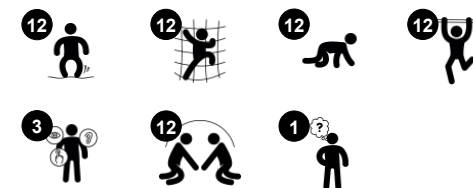


Référence COR493301-0406

Informations générales

Dimensions LxPxH	423x423x446 cm
Age minimum	5+
Capacité idéale (utilisateurs)	31
Options de couleurs	



Medite offre une expérience de grimpe en trois dimensions. La volonté de grimper, d'escalader, de s'accrocher sur la structure attire immédiatement les enfants dès le premier regard. La transparence ainsi que la hauteur de la structure du jeu attirent les enfants et les poussent à revenir encore et encore se défouler sur cette aire de jeux. La symétrie des

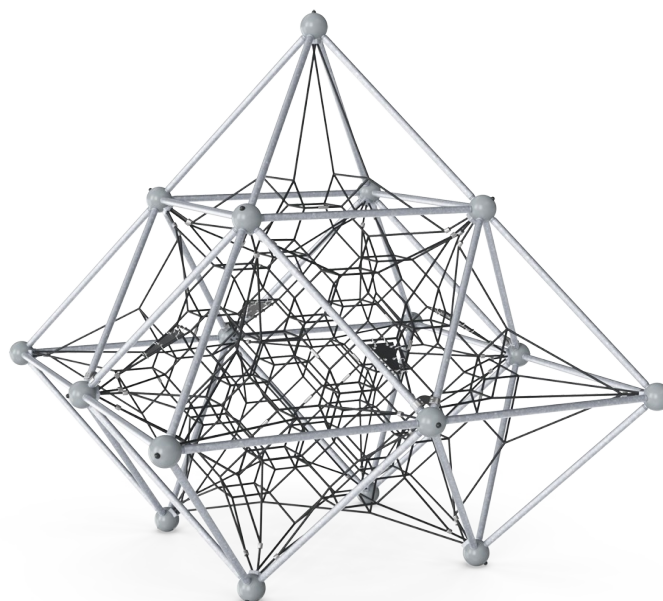
filets de cordes conduit les enfants à se concentrer pour arriver à leur but et monter en haut de la structure de jeux. Ce jeu est excellent pour booster l'interaction entre les enfants, la confiance en soi, la coordination du corps et la coopération entre les enfants, puisque qu'une fois sur la structure de jeux, ils s'encouragent pour arriver jusqu'au sommet.

Ces aspects sont fondamentaux pour le développement de l'enfant. De plus, la capacité d'accueil du jeu, l'espacement des filets et les matériaux utilisés permettent d'offrir une expérience de jeux unique à un grand nombre d'enfants, en même temps.



Hauteur

Socio-émotionnel: les enfants développent courage et autorégulation lorsqu'ils sont en hauteur. Améliore la confiance en soi.



Grandes mailles

Physique: les grandes mailles permettent de grimper et de ramper, favorisant la proprioception, la coordination croisée et la conscience spatiale. Grimper demande de la force musculaire. **Socio-émotionnel:** permettre à plus d'enfants d'être assis ensemble, de partager.



Filets connectés

Physique: les filets entremailés permettent aux grimpeurs de ressentir les mouvements des autres, ajoutant une dimension de plaisir. Tous les groupes musculaires sont entraînés, ainsi que la coordination croisée. **Socio-émotionnel:** Les mouvements des grimpeurs affectent les autres grimpeurs, c'est pourquoi la considération et le respect du tour de rôle sont encouragés.



Transparence

Socio-émotionnel: la transparence rend possible la coopération et la communication tout au long de la journée.

Medite

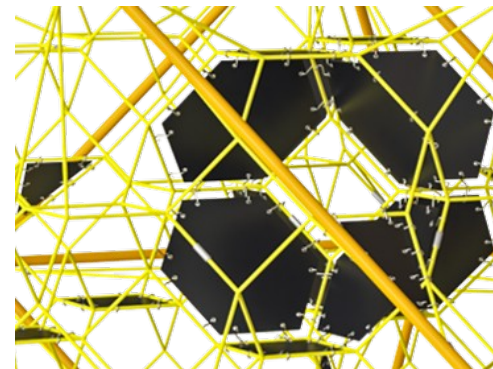
COR49330



Les crochets en « S » de Corocord sont universellement utilisés dans les produits Corocord. Les tiges en acier inoxydable de 8 mm avec bords arrondis sont pressées autour des cordes avec une pince hydraulique spéciale, ce qui en fait le connecteur idéal : sûr, durable et anti-vandalisme, tout en permettant le mouvement typique des structures ludiques à cordes.



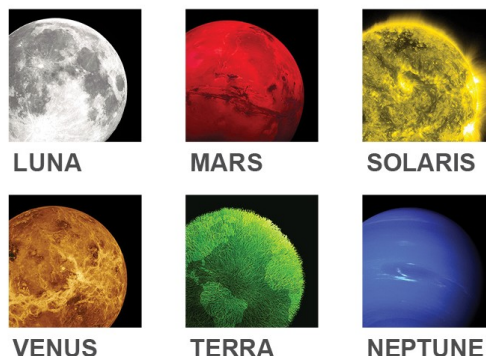
Les cosses en aluminium sont dotées d'extrémités arrondies. La conception globale de la structure vise à réduire au minimum les pièces métalliques dans le filet afin d'offrir la meilleure expérience d'escalade possible sur les cordes.



Les membranes Corocord sont constituées d'un matériau caoutchouc résistant au frottement, de qualité équivalente aux tapis roulant et possédant une excellente résistance aux UV. Testé et conforme aux exigences du règlement REACH en matière de HAP. Une armature à quatre couches en polyester tissé est intégrée. L'épaisseur total de la membrane est de 7,5 mm.



Les entretoises sont en acier galvanisé à chaud sur les faces intérieures et extérieures avec du zinc sans plomb. La galvanisation présente une excellente résistance à la corrosion en milieu extérieur et ne nécessite aucun entretien.



Les cadres des filets COROCORD sont disponibles en 6 thèmes de coloris spaciaux. Les thèmes s'inspirent de couleurs vives qui plaisent aux enfants de tous âges. Il peut être modifié dans le configurateur.

Référence COR493301-0406

Installation

Hauteur de Chute Max.	165 cm
Zone de sécurité	51,7 m ²
Temps total d'installation	28,9
Volume d'excavation	1,76 m ³
Volume de béton	0,98 m ³
Profondeur ancrage	120 cm
Poids d'expédition	850 kg
Options d'ancrage	A enterrer <input checked="" type="checkbox"/>

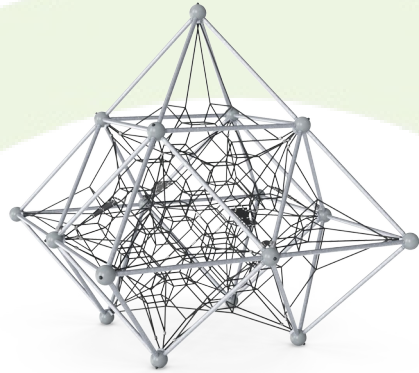
Garantie

Corde Corocord	10 ans
EcoCore HDPE	Garanti à vie
Acier galvanisé	Garanti à vie
Crochet en S	10 ans
Dispo pièces après arrêt fab.	10 ans



Données sur le développement durable

COR49330



Cradle to Gate A1-A3	Émissions totales de CO ₂	CO ₂ e/kg	Matériaux recyclés
	kg CO ₂ e	kg CO ₂ e/kg	%
COR493301-0406	2.552,47	3,84	44,19

Le cadre général appliqué est la Déclaration Environnementale Produit (DEP), qui quantifie « les informations environnementales sur le cycle de vie d'un produit et permet des comparaisons entre produits remplissant la même fonction » (ISO, 2006). Cela suit la structure et applique une approche d'évaluation du cycle de vie à l'ensemble de l'étape du produit, de la matière première à la fabrication (A1-A3))

Kompan A/S
C.F. Tietgens Boulevard 32C
DK-5220 Odense SØ
Denmark



Verification of CO₂ calculation of: Corocord



Data version no. 2023-10-05

The CO₂ calculation and data are in compliance with the principles of a carbon footprint impact according to the GHG protocol (Greenhouse Gas Protocol), Scope 3, cradle to gate related to all individual components in the product category: "Corocord" represented by item no.: COR314011-1101.

(Scope 3 emissions include emission sources in the upstream and downstream value chain).

Date: 30. October 2023 | Valid until: 30. October 2025

Verified by:

Julie Marie Vejsgaard Larsen, LCA & EPD Consultant

Verification based on report: Validation of CO₂ calculation of 9 categories of Kompan product line, version 1.0, prepared by: Bureau Veritas HSE, Denmark: Julie M. V. Larsen.

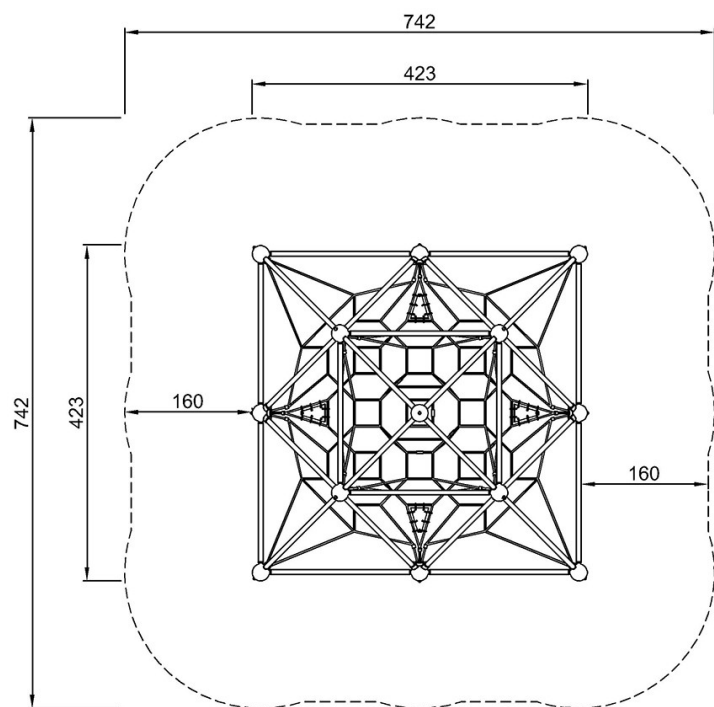
Publication date: 30. October 2023

By Bureau Veritas HSE
www.bureauveritas.dk
+45 7731 1000

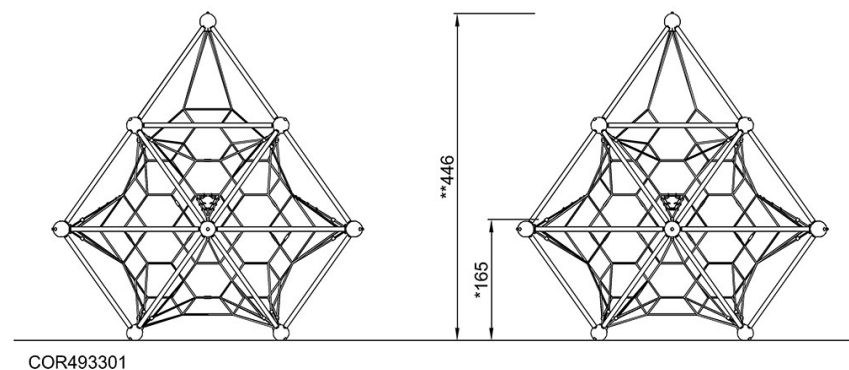


* Hauteur de chute maximale | ** Hauteur totale | *** Zone de sécurité

* Hauteur de chute maximale | ** Hauteur totale



COR493301
*165cm
**446cm
***51.7m²



[Cliquez pour voir le rapport VUE DE DESSUS](#)

[Cliquez pour voir le rapport VUE LATÉRALE](#)