

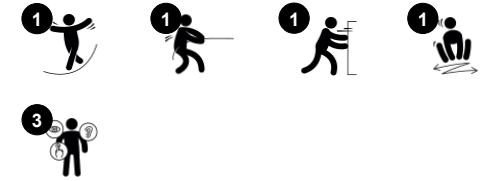
# Springer Bowl

ELE400066

**KOMPANI**  
Let's play



Tuotenumero ELE400066-12DT	
Tuotetiedot	
Mitat PxLxK	306x306x60 cm
Ikäryhmä	6+
Leikkikapasiteetti	1
Väri vaihtoehdot	



Springer Bowl on hurjan vetovoimainen leikkipuistoaktiviteetti, johon lapset palaavat yhä uudelleen. Helposti saavutettavan kulhon ja istuinkorkeuden ansiosta se kutsuu kaikenikäiset ja -ikäiset lapset leikkimään. Lasten täytyy käyttää jalka-, käsi- ja keskivartalon lihaksiaan saadakseen Springer Bowl liikkeelle ja koordinoidakseen sen

liikkeitä. Jousiosa liikkuu myös, kun lapset käyttävät pelkästään ylävartaloaan. Liikereaktiot ovat mahtavimpia leikkikokemuksia lapsille. Hauskuuden lisäksi tasapaino kehittyy, joka on kaiken muun fyysisen toiminnan perusta. Tasapainoasti on ennen kaikkea tärkeä lapsen kyvyille istua paikallaan ja keskittyä. Keinumisreaktio

liikkeeseen auttaa nuoria lapsia ymmärtämään syy-seuraussuhteita.



# Springer Bowl

ELE400066



## Springer Bowl

**Fyysinen:** vuorovaikutus liikkeisiin lisää tilatietoisuutta ja tasapainotajua. Nämä ovat motorisia perustaitoja, jotka auttavat lasta esimerkiksi istumaan paikallaan tuolilla. Lihakset kehittyvät, kun ystäviä työnnetään tai vedetään. **Sosiaalis-emotionaalinen:** yhteistyö, toisten auttaminen, vuorottelu. **Kognitiivinen:** kehittää syyn ja seurauksen ymmärtämistä: kun liikutan kehoani, keinu reagoi liikkeellä.



## Jousikeinu

**Fyysinen:** liikkeisiin reagointi lisää tilatietoisuutta ja tasapainotunnetta. Nämä ovat perustavanlaatuisia motorisia taitoja, jotka auttavat lapsen kykyä istua paikallaan tuolilla, mikä vaatii hyvää tasapainoa. **Kognitiivinen:** kehittää syyn ja seurauksen ymmärtämistä: kun liikutan kehoani, keinu reagoi liikkeellä.



## Syvä kuppi

**Sosiaalis-emotionaalinen:** turvallisuuden tunne kupin sisällä. Korkeuden ansiosta tukevat sivut tukevat toimintarajoitteisia tai liikuntaesteisiä. Soveltuu kaiken kykyisille.

# Springer Bowl

ELE400066



Spinner Bowl on valmistettu kierrätettävästä PE-materiaalista, joka on valmistettu 33-prosenttisesti kulutuksen jälkeisistä materiaaleista. Kuppi on valettu yhdestä kappaleesta, ja siinä on metalliset kierreholkkit ja veden poistoaukko kestävyuden takaamiseksi kaikissa ilmasto-olosuhteissa ympäri maailmaa.



GreenLine -versiot, joissa on tummanvihreä väri, on suunniteltu valetuista PP-osista, jotka koostuvat 33% kierrätetystä valtamerijätteestä.



Springer Bowl on saatavana neljässä eri väriässä. Keltainen ja limenvihreä klassisiin leikkipaikkoihin, tumma sinivihreä GreenLine-puistoihin ja beige luonnonmukaisiin leikkipaikkoihin.



KOMPANin jouset on valmistettu korkealaatuisesta jousiteräksestä EN10270-standardin mukaisesti. Jouset puhdistetaan fosfatoimalla ennen niiden maalaamista epoksipohjamaalilla ja pintakäsittelyä polyesterijauhemaalilla. Jousissa on ainutlaatuinen puristumiselta suojaava kiinnitys turvallisuuden ja pitkän käyttöiän varmistamiseksi.



Jousissa on ainutlaatuinen puristumiselta suojaava kiinnitys turvallisuuden ja pitkän käyttöiän varmistamiseksi.



Hiekanväriäinen versio on valmistettu rotaatiomuovatususta kivisekoitetusta PE-materiaalista, jolla on luistamaton pintarakenne. Materiaalin kivisekoituksen visuaalisuudessa voi odottaa olevan vähäisiä eroja.

Tuotenumero ELE400066-12DT

## Asennustiedot

Putoamiskorkeus enintään	50 cm
Turva-alue	7,4 m <sup>2</sup>
Asennusaika	1,2
Kaivanto	0,29 m <sup>3</sup>
Betonivalu	0,00 m <sup>3</sup>
Perustuksen syvyys (vakio)	60 cm
Lähtötyksen paino	36 kg
Ankkurointivaihtoehdot	Pinta-as. ✓ Syväper. ✓

## Takuutiedot

Osat	10 vuotta
Ontot PE-osat	10 vuotta
Sinkitty teräs	Elinikäinen
Takuuseen kuuluvat varaosat	10 vuotta
Jouset	5 vuotta



# Kestävän kehityksen data

ELE400066



Tuotevaihe A1–A3	Hiilidioksi dipäästöt yhteensä	Hiilidioksi dipäästöt kiloa kohden	Kierrätys materiaalit
	kg CO <sub>2</sub> e	kg CO <sub>2</sub> e/kg	%
ELE400066-12DT	80,77	2,49	38,42

Näihin tekijöihin sovellettavana yleiskehyksenä käytetään Environmental Product Declaration -ympäristötuoteselostetta (EPD), jossa määritetään "ympäristötiedot tuotteen elinkaaren ajalta ja joka mahdollistaa samaan tehtävään tarkoitettujen tuotteiden keskinäisen vertailun" (ISO, 2006). Tämä seuraa elinkaariarviointimenetelmän (Life Cycle Assessment, LCA) rakennetta ja soveltaa sitä koko tuotevaiheeseen raaka-aineen hankinnasta tuotteen valmistukseen (A1–A3).

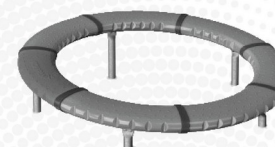
## Kompan A/S

C.F. Tietgens Boulevard 32C  
DK-5220 Odense SØ  
Denmark

Validation of CO<sub>2</sub> calculation method  
**BUREAU VERITAS**  
HSE Denmark A/S



## Verification of CO<sub>2</sub> calculation of: Freestanding play equipment



Data version no. 2023-10-05

The CO<sub>2</sub> calculation and data are in compliance with the principles of a carbon footprint impact according to the GHG protocol (Greenhouse Gas Protocol), Scope 3, cradle to gate related to all individual components in the product category: "Freestanding play equipment" represented by item no.: GXY916012-3417.

(Scope 3 emissions include emission sources in the upstream and downstream value chain).

**Date: 30. October 2023 | Valid until: 30. October 2025**

Verified by:

Julie Marie Vejsgaard Larsen, LCA & EPD Consultant

Verification based on report: Validation of CO<sub>2</sub> calculation of 9 categories of Kompan product line, version 1.0, prepared by: Bureau Veritas HSE, Denmark: Julie M. V. Larsen.

**Publication date: 30. October 2023**

By Bureau Veritas HSE  
www.bureauveritas.dk  
+45 7731 1000

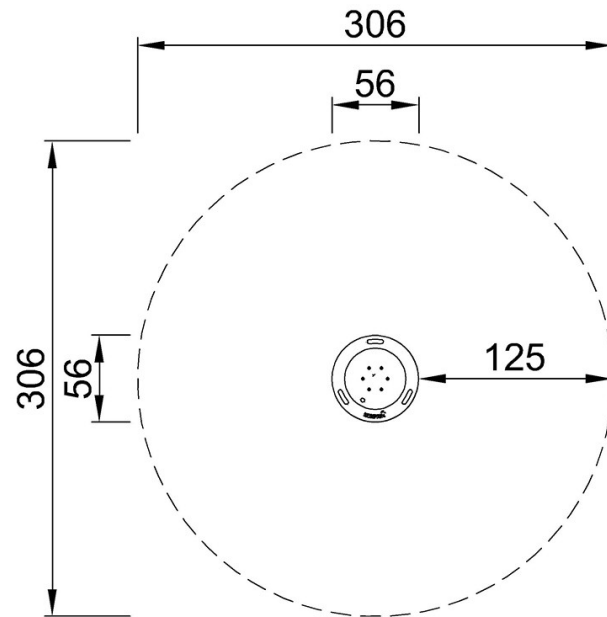


# Springer Bowl

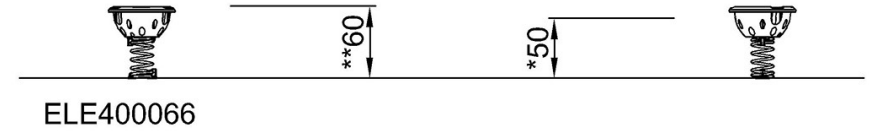
ELE400066

Putoamiskorkeus enint. | Kokonaiskorkeus | Turva-alue

Putoamiskorkeus enint. | Kokonaiskorkeus



ELE400066  
\*50cm  
\*\*60cm  
\*\*\*7.4m<sup>2</sup>



[Klikkaa nähdäksesi NÄKYMÄ YLHÄÄLTÄ](#)

[Klikkaa nähdäksesi NÄKYMÄ SIVULTA](#)