

Altalena a due posti

NRO904

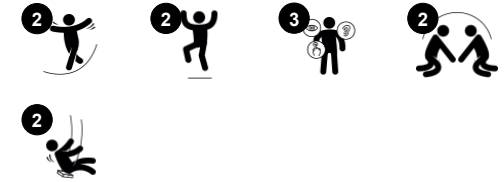
KOMPANI
Let's play



Codice articolo NRO904-1101

Informazioni generali prodotto

Dimensioni (LxLxA)	424x208x284 cm
Età d'uso	2+
Capacità di gioco	2
Opzioni colori	 



Tra tutte le attività di gioco, l'altalena è la preferita dai bambini perchè può essere utilizzata sia da soli che in gruppo. I sedili sono sagomati con una leggera curva al centro, per facilitare una seduta sicura per un'ampia fascia d'età. Dondolarsi allena l'ABC dei bambini: agilità, equilibrio e coordinazione oltre alla loro consapevolezza spaziale. Queste capacità

motorie sono fondamentali per poter valutare le distanze e muoversi in sicurezza. I bambini possono stare in piedi, sedersi o sdraiarsi sull'altalena, oltre che a saltare giù! Oltre ad allenare le capacità motorie, questo allena i muscoli di braccia, gambe e core. Il salto costruisce la densità ossea, la maggior parte della quale si accumula durante i primi anni di vita.



I dati sono soggetti a modifiche senza preavviso.

Altalena a due posti

NRO904

KOMPANI
Let's play



Due sedili singoli a dondolo

Fisico: allena l'equilibrio, la coordinazione e la consapevolezza spaziale. Tutti elementi necessari per valutare le distanze. Allena i muscoli delle braccia, delle gambe e del core e rafforza la densità ossea quando si salta.

Socio-emotivo: il gioco parallelo invita alla cooperazione e alla considerazione.

Cognitivo: causa ed effetto e abilità di pensiero per i bambini più piccoli. Giochi di regole per i bambini più grandi, quando si dondola allo stesso ritmo o a ritmi diversi.



Altalena a due posti

NRO904

KOMPAN
Let's play



Tutti i prodotti Organic Robinia di KOMPAN sono realizzati in legno Robinia da fonti europee sostenibili. Su richiesta può essere fornito con FSC® Certified (FSC® C004450).



I seggiolini standard delle altalene KOMPAN sono progettati per garantire la massima sicurezza e durata. La seduta a due componenti con anima interna in PP e gomma esterna viene prodotta con un'unica operazione. I sedili sono disponibili con catene a battente in acciaio zincato a caldo, o acciaio inossidabile per tutte le altezze delle altalene.



I ganci delle altalene in legno Robinia sono realizzati con staffe in acciaio inossidabile e possono spostarsi su due assi. I cuscinetti della flangia sono arricchiti in silicone per rendere la sospensione esente da manutenzione.



Il legno Robinia può essere fornito come legno grezzo non trattato o verniciato con un pigmento trasparente di colore marrone che mantiene il colore del legno dorato del legno.

Codice articolo NRO904-1101

Informazione installazione

Max. altezza di caduta	150 cm
Superficie di sicurezza	25,1 m ²
Tempo d'installazione totale	6,2
Volume di scavo	1,47 m ³
Volume di calcestruzzo	0,32 m ³
Profondità di base (standard)	109 cm
Peso della spedizione	399 kg
Opzioni ancoraggio	Interrato ✓

Garanzie

Catene	10 anni
Legno Robinia	15 anni
Garanzia pezzi di ricambio	10 anni
Componenti in acciaio inossidabile	Garanzia a vita



Sustainability Data

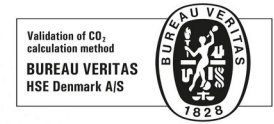
NRO904



Cradle to Gate A1-A3	Emissioni totali di CO ₂	CO ₂ e/kg	Materiali riciclati
	kg CO ₂ e	kg CO ₂ e/kg	%
NRO904-1101	100,29	0,30	1,98

Il quadro complessivo applicato a questi fattori è la Dichiarazione Ambientale di Prodotto (EPD), che quantifica "le informazioni ambientali sul ciclo di vita di un prodotto e consente confronti tra prodotti che svolgono la stessa funzione" (ISO, 2006). Questo segue la struttura e applica un approccio di Valutazione del Ciclo di Vita (LCA) all'intero stadio del prodotto, dalla materia prima fino alla produzione (A1-A3).

Kompan A/S
C.F. Tietgens Boulevard 32C
DK-5220 Odense SØ
Denmark



Verification of CO₂ calculation of: Nature play



Data version no. 2023-10-05

The CO₂ calculation and data are in compliance with the principles of a carbon footprint impact according to the GHG protocol (Greenhouse Gas Protocol), Scope 3, cradle to gate related to all individual components in the product category: "Nature play" represented by item no.: NRO409-0621.

(Scope 3 emissions include emission sources in the upstream and downstream value chain).

Date: 30. October 2023 | Valid until: 30. October 2025

Verified by:

Julie Marie Vejsgaard Larsen, LCA & EPD Consultant

Verification based on report: Validation of CO₂ calculation of 9 categories of Kompan product line, version 1.0, prepared by: Bureau Veritas HSE, Denmark: Julie M. V. Larsen.

Publication date: 30. October 2023

By Bureau Veritas HSE
www.bureauveritas.dk
+45 7731 1000

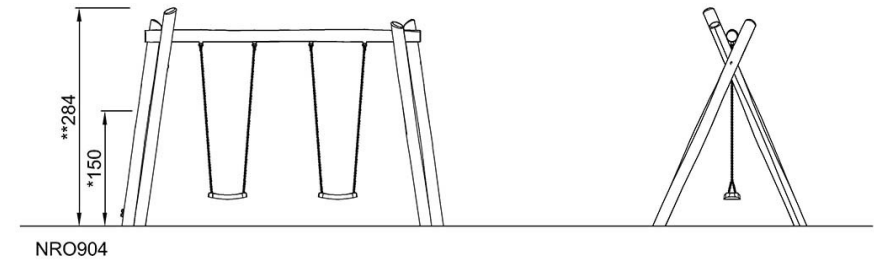
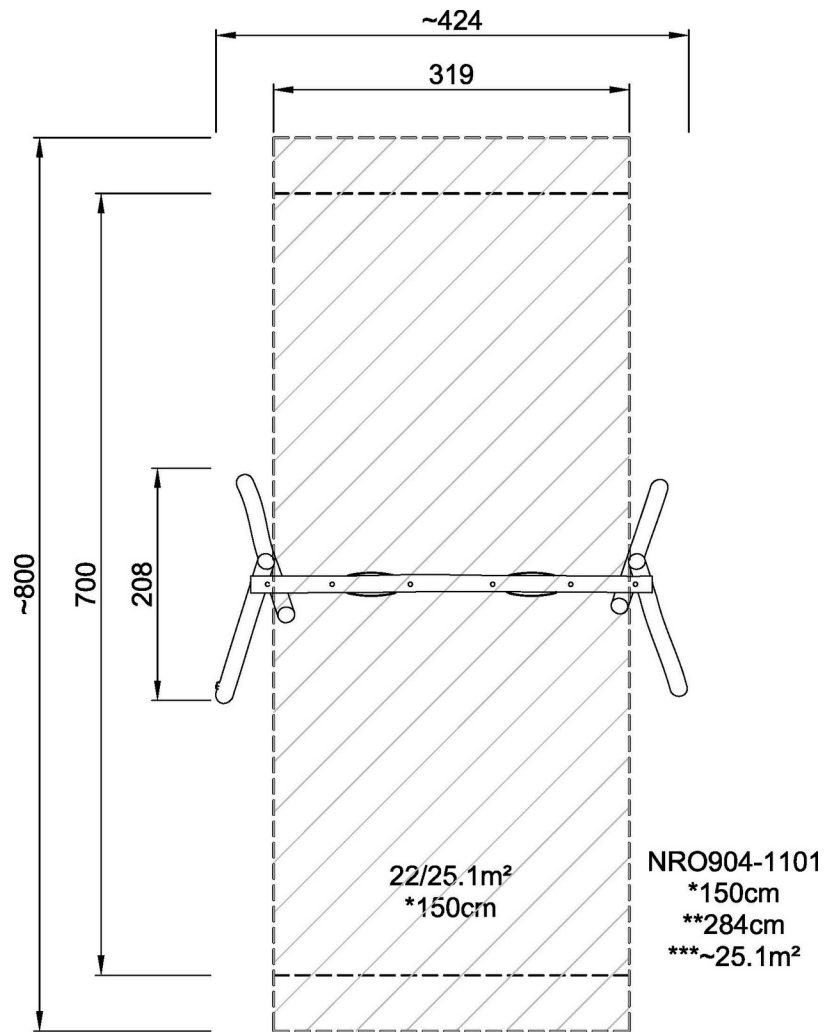


Altalena a due posti

NRO904

Altezza di caduta massima | Altezza totale | Superficie di sicurezza

Altezza di caduta massima | Altezza totale



[Fai clic per visualizzare il rapporto VISTA SUPERIORE](#)

[Fai clic per visualizzare il rapporto VISTA LATERALE](#)