

Blæksprutte

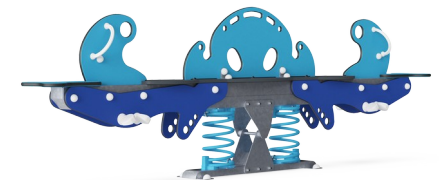
M181



Varenr. M18110-01P

Generel produktinformation

Dimensioner LxBxH	31x313x98 cm
Alder	3+
Antal brugere	4
Farvemuligheder	 



Vippen Blæksprutte vil motivere børn til at lege sammen. Designet af blæksprutten vil tiltrække børn til social leg. De robuste hånd- og fodstøtter gør det muligt for børn at vippe vildt eller roligt. De robuste fjedrer gør det at både voksne og børn kan vippe sammen. Ved blækspruttehovedet finder børn ekstra siddepladser, når de skal vippes med

vennerne. Dette redskab giver mulighed for ekstra social samvær. Sæderne ude i enderne af blæksprutten kan også anvendes af de voksne. Ved denne vippe kan man opleve sjov leg individuelt, parvis, eller i grupper. Blæksprutten er også med til at styrke børns muskler og motoriske færdigheder, for eksempel balance og koordinering. Samtidig

understøtter vippen også udviklingen af social-emotionelle færdigheder, såsom samarbejde og tage skift.

Blæksprutte

M181



Tema

Kognitive evner: er tematisk og understøtter rolleleg, som stimulerer sprog- og kommunikationsevner.



Vippe sammen

Social-emotionelle evner: her lærer børn at samarbejde og tage hensyn til hinanden når de vipper.



Fodstøtte

Fysiske evner: her understøttes intensiv gængning, som udvikler koordination og muskelstyrke. At gynge stimulerer børns balance og rumlig bevidsthed. Grundlæggende færdigheder for at børns evne til at styre egen krop.



Fjeder

Fysiske evner: her trænes balance og rumlig bevidsthed. Dette er grundlæggende motoriske færdigheder der gør, at børn har lettere ved at sidde stille på en stol og det udvikler deres balancesans. **Kognitive evner:** her understøttes forståelsen af årsag og virkning. Når barnet bevæger kroppen reagerer vippet.



Håndgreb

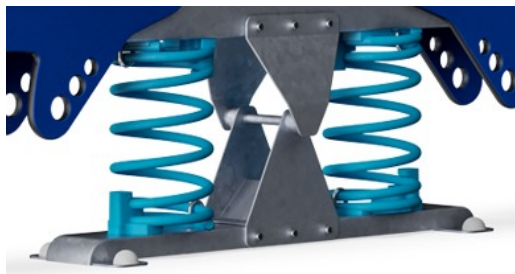
Fysiske evner: de lodrette håndtag sikrer et fast greb i forskellige højder, hvilket er nødvendigt, når man vipper intenst. Det træner hånd- og armmuskler.

Blæksprutte

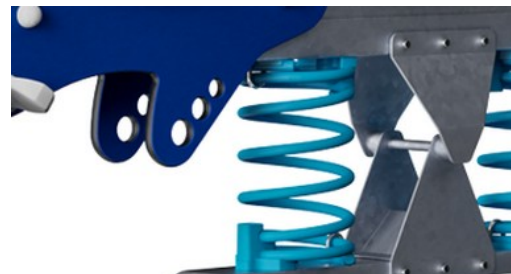
M181



Paneler af 19 mm EcoCore™. EcoCore™ er et meget holdbart materiale, som ikke kun kan genbruges efter brug, men som også består af materiale, der er produceret af +95 % genanvendt materiale fra fødevareemballageaffald.



KOMPAN fjedre er lavet af fjederstål i høj kvalitet i henhold til EN10270. Fjedrene rengøres ved fosfatering, før de males med en epoxyprimer og en polyesterpulverbelægning som topfinish. Fjedrene fastgøres af unikke beslag der forhindrer nogen får noget i klemme for maksimal sikkerhed og lang levetid.



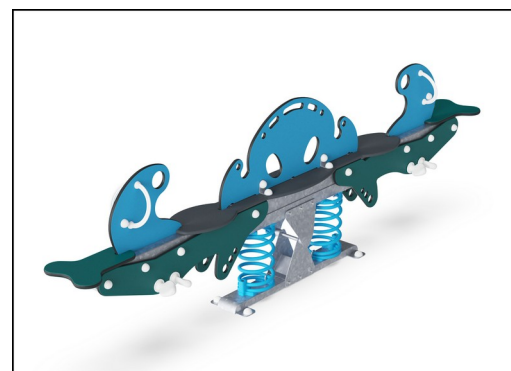
Fjedrene fastgøres af unikke beslag, der forhindrer børn og voksne i at få noget i klemme, for maksimal sikkerhed og lang levetid.



Greb og fodstøtter er lavet af sprøjtetøbt høj kvalitet nylon (PA6). PA6 har god slid- og slagstyrke.



De støttende stålstolper er varmgalvaniseret indvendigt og udvendigt med blyfri zink. Galvaniseringen har fremragende korrosionsbestandighed i udendørs miljøer og kræver lav vedligeholdelse.



KOMPAN GreenLine-versioner er designet med ultimative holdbare materialer med den lavest mulige CO2e-udledningsfaktor, såsom EcoCore™-paneler af +95 % genbrugsmaterialer som udtjente fiskenet.

Varenr. M18110-01P

Installationsinformation

Maks. faldhøjde	100 cm
Faldområde	13,7 m ²
Installationstid (timer)	4,9
Udgravningsmængde	0,42 m ³
Betonmængde	0,00 m ³
Forankringsdybde	42 cm
Fragtvægt	184 kg
Forankringsmuligheder	I jorden ✓ Overflade ✓

Garanti

EcoCore HDPE	Livstid
Galvaniseret stål	Livstid
HPL-plattform	15 år
Garanterede reservedele	10 år
Fjedre	5 år



Bæredygtighedsdata

M181



Vugge-til-port A1-A3	Total CO ₂ udledning	CO ₂ e/kg	Genanvendte materialer
	kg CO ₂ e	kg CO ₂ e/kg	%
M18110-01P	280,69	2,16	49,04

Den overordnede ramme for disse faktorer er Environmental Product Declaration (EPD), som kvantificerer "miljøoplysninger om et produkts livscyklus og muliggør sammenligninger mellem produkter, der opfylder samme funktion" (ISO, 2006). Dette følger strukturen og anvender en livscyklusvurderingstilgang til hele produktfasen fra råvarer til fremstilling (A1-A3))

Kompan A/S
C.F. Tietgens Boulevard 32C
DK-5220 Odense SØ
Denmark



Verification of CO₂ calculation of: Freestanding play equipment



Data version no. 2023-10-05

The CO₂ calculation and data are in compliance with the principles of a carbon footprint impact according to the GHG protocol (Greenhouse Gas Protocol), Scope 3, cradle to gate related to all individual components in the product category: "Freestanding play equipment" represented by item no.: GXY916012-3417.

(Scope 3 emissions include emission sources in the upstream and downstream value chain).

Date: 30. October 2023 | Valid until: 30. October 2025

Verified by:

Julie Marie Vejsgaard Larsen, LCA & EPD Consultant

Verification based on report: Validation of CO₂ calculation of 9 categories of Kompan product line, version 1.0, prepared by: Bureau Veritas HSE, Denmark: Julie M. V. Larsen.

Publication date: 30. October 2023

By Bureau Veritas HSE
www.bureauveritas.dk
+45 7731 1000

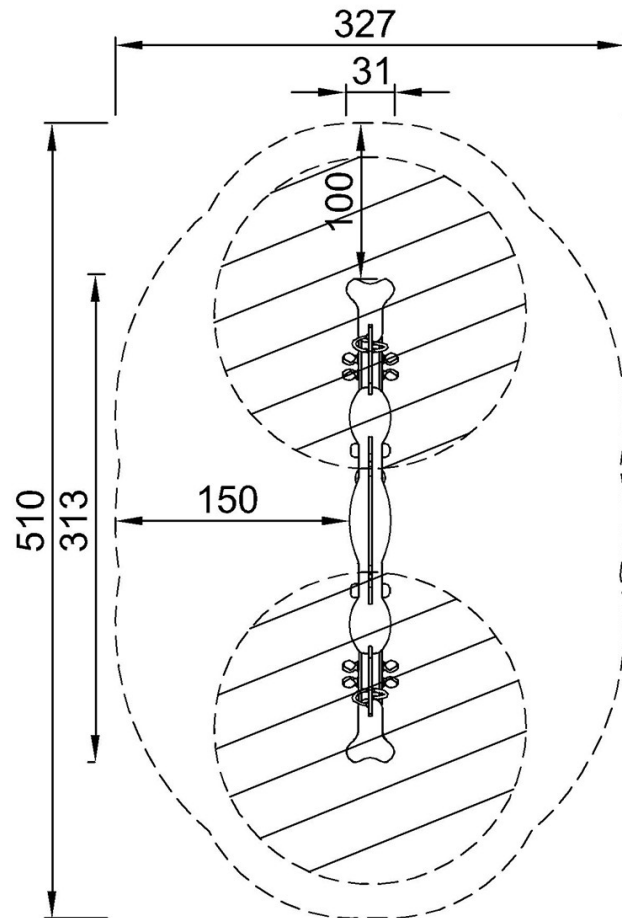


Blæksprutte

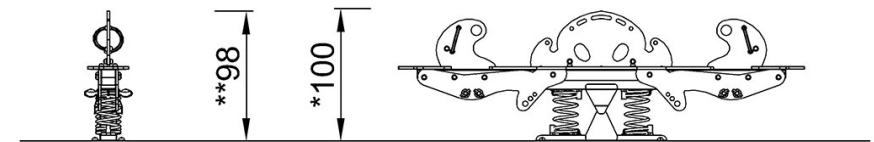
M181

* Maks. faldhøjde | ** Samlet højde | *** Faldområde

* Maks. faldhøjde | ** Samlet højde



M18113
*100cm
**98cm
***13.7m²



M18110

[Klik for at se FRA OVEN](#)

[Klik for at se FRA SIDEN](#)