

2-Turm-Spielanlage mit Netz

PCM212121

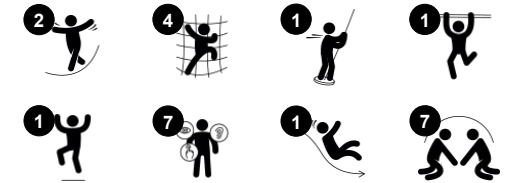
KOMPAN
Let's play



Produktnummer PCM212121-0905

Allgemeine Produktinformation

Maße L x B x H	654x381x380 cm
Empfohlenes Alter	4+
Kapazität (Nutzer)	21
Farbauswahl	



Die beeindruckende Anzahl an Spielmöglichkeiten der 2-Turm-Spielanlage mit Netz & Brücke wird Kinder immer wieder zum Spielen animieren. Das abgestufte Spiel beim abwechslungsreichen Klettern erhöht den Spaß nur noch mehr: Die Kreuzkoordination und die Wahrnehmung beim Klettern helfen dem Kind, seinen Körper selbstbewusst und

sicher in der Welt zu bewegen. Die Netzbrücke ermöglicht eine hohe Aussicht, wenn das Kind darüber balanciert und schult so die Wahrnehmung von Entfernungen. Die schnelle Rutsche und die noch schnellere Feuerwehrrutschstange sind enorm spannend und schulen spielerisch das Gleichgewicht und die Körperhaltung des Kindes. Der

Gleichgewichtssinn ist wichtig für die Fähigkeit, z.B. still zu sitzen und sich zu konzentrieren. Das Turn-Reck bietet eine zusätzliche bodennahe Herausforderung.



2-Turm-Spielanlage mit Netz

PCM212121



Feuerwehrrutschstange

Physisch: rutschen unterstützt die Koordination sowie die Arm- & Rumpfmuskulatur. Die Landung stärkt die Knochendichte, die in der frühen Kindheit aufgebaut wird. **Sozial-Emotional:** die Kinder lernen sich abzuwechseln und Risiken zu kalkulieren.



Kletternetz

Physisch: klettern trainiert Kreuz-koordination und Muskelkraft. Das Klettern und durch-die-Maschen-kriechen fördert Propriozeption und räumliches Bewusstsein. **Sozial-Emotional:** in den grossen Maschen können mehrere Kinder sein.



Rutsche

Physisch: rutschen fördert das räumliche Bewusstsein und den Gleichgewichtssinn. Ausserdem wird die Rumpfmuskulatur trainiert, wenn man aufrecht sitzt und hinunterrutscht. **Sozial-Emotional:** die Kinder entwickeln ihre Empathie durch Abwechseln mit anderen.



Reck

Physisch: die Kinder verbessern ihr Gleichgewicht und stärken ihre Rumpfmuskulatur, wenn sie sich in den Knien baumeln lassen. Arm-, Bein- und Rumpfmuskeln werden trainiert, wenn die Kinder einen Überschlag machen. **Sozial-Emotional:** die Kinder können sich treffen, Kontakte knüpfen und sich beim Auf- und Abklettern abwechseln.



Barrierefreier Treppenaufgang

Physisch: Die barrierefreie Treppe ist für alle geeignet, fördert die Kreuzkoordination sowie die Arm- und Beinmuskulatur und lehrt Kinder Treppen zu steigen. **Sozial-Emotional:** Raum für aktive Pausen und erwachsene Begleitpersonen. Ein inklusiver Raum.



Bank

Sozial-Emotional: zusammen eine Pause machen oder spielen - alles trainiert Sozialkompetenzen.

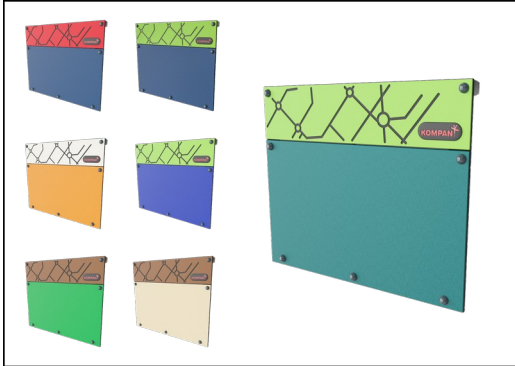


Netzbrücke

Physisch: Kinder entwickeln Gleichgewicht, Kreuzkoordination und räumliches Bewusstsein im offenen Netz. **Sozial-Emotional:** Interaktion mit Kindern ausserhalb der Brücke. Zusammenspiel und Rücksichtnahme, z.B. beim Überholen anderer.

2-Turm-Spielanlage mit Netz

PCM212121



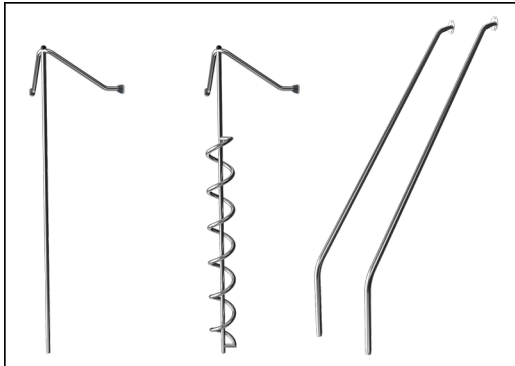
Wände aus 19 mm EcoCore™. EcoCore™ ist ein äusserst langlebiges, ressourcenschonendes Material, das nicht nur nach Gebrauch recycelbar ist, sondern auch aus Material besteht, das zu +95 % aus recyceltem Post-Consumer-Material aus Lebensmittelverpackungsabfällen hergestellt wird.



Alle Bodenplatten werden von einzigartig gestalteten kohlenstoffarm gefertigten Aluminiumprofilen und mehreren Befestigungen getragen. Die grau gefärbten, spritzgussgeformten Bodenplatten bestehen zu 75 % aus Post-Consumer-Abfällen (PP-Material) und haben ein rutschfestes Muster und eine strukturierte Oberfläche.



Hauptpfosten mit Verankerung aus feuerverzinktem Stahl sind in verschiedenen Materialien erhältlich: aus kesseldruckimprägniertem Kiefernholz; aus Stahl innen und aussen bandverzinkt mit pulverbeschichteter Oberfläche; aus bleifreiem Aluminium mit farbig eloxierter Oberfläche; TexMade Pfosten aus 95% recyceltem PE und Textilabfällen.



Alle metallischen Bauteile bestehen aus hochwertigem, rostfreiem Edelstahl. Der Stahl wurde in einem Beizprozess nach der Fertigstellung gereinigt, um für eine glatte und saubere Gleitoberfläche zu sorgen.



Die Rutschen können in sechs verschiedenen Farben und aus drei Materialien gewählt werden: Gerade und gebogene Vollkunststoffrutschen aus 33 % recyceltem Post-Consumer-Material in verschiedenen Farben. Kombinierte Rutschen aus EcoCore™-Seiten mit Edelstahlrutschflächen. Rutschen komplett aus Edelstahl - als vandalismusbeständige Lösung.



Die KOMPAN GreenLine-Versionen sind aus äusserst umweltfreundlichen Materialien mit dem geringstmöglichen CO2e-Emissionsfaktor konzipiert. TexMade-Pfosten, EcoCore™-Paneele aus 95 % recyceltem Post-Consumer-Material und geformte PP-Bodenplatten.

Produktnummer PCM212121-0905

Montage-Information

Max. freie Fallhöhe	224 cm
Fläche des Fallraums	54,7 m ²
Gesamt-Montagezeit	22,2
Erforderlicher Erdaushub	0,62 m ³
Betonbedarf	0,12 m ³
Fundamenttiefe (Standard)	90 cm
Versandgewicht	806 kg
Verankerungsoptionen	OFM ✓ TV ✓

Garantie-Information

EcoCore HDPE	Lebenslang
Pfosten	10 Jahre
PP-Bodenplatten	10 Jahre
Seile & Netze	10 Jahre
Ersatzteilgarantie	10 Jahre



Umweltdaten

PCM212121



Von der Wiege bis zum Werkstor („cradle to gate“) (A1–A3)

	CO ₂ -Emissionen gesamt	CO ₂ e pro kg	Recycelte Materialien
	kg CO ₂ e	kg CO ₂ e pro kg	%
PCM212121-0951	1.011,30	1,52	74,05
PCM212121-0905	1.100,05	1,96	66,35

Den allgemeinen Rahmen für diese Faktoren bilden die Umweltproduktdeklarationen (EPDs). Mithilfe dieser Grundregeln können die Umweltinformationen über den Lebenszyklus eines Produkts hinweg quantifiziert und Vergleiche zwischen Produkten, die dieselbe Funktion erfüllen, angestellt werden (vgl. ISO, 2006). Diese Struktur wird hier befolgt. Der Ansatz zur Lebenszyklusbewertung wird dabei auf die gesamte Herstellungsphase – vom Rohstoff bis zur Herstellung (A1–A3) – angewendet.

Kompan A/S
C.F. Tietgens Boulevard 32C
DK-5220 Odense SØ
Denmark



Verification of CO₂ calculation of:
Play systems



Data version no. 2023-10-05

The CO₂ calculation and data are in compliance with the principles of a carbon footprint impact according to the GHG protocol (Greenhouse Gas Protocol), Scope 3, cradle to gate related to all individual components in the product category: "Play systems" represented by item no.: PCM200321-0950.

(Scope 3 emissions include emission sources in the upstream and downstream value chain).

Date: 30. October 2023 | Valid until: 30. October 2025

Verified by:

Julie Marie Vejsgaard Larsen, LCA & EPD Consultant

Verification based on report: Validation of CO₂ calculation of 9 categories of Kompan product line, version 1.0, prepared by: Bureau Veritas HSE, Denmark: Julie M. V. Larsen.

Publication date: 30. October 2023

By Bureau Veritas HSE
www.bureauveritas.dk
+45 7731 1000

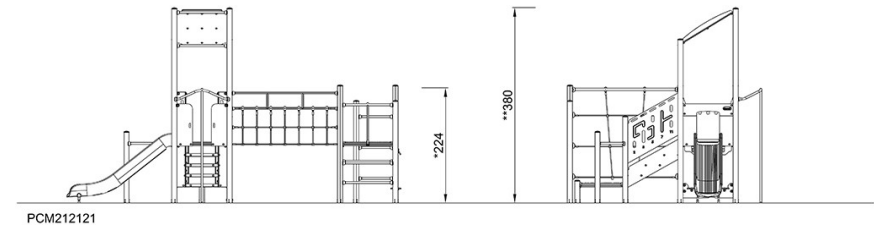
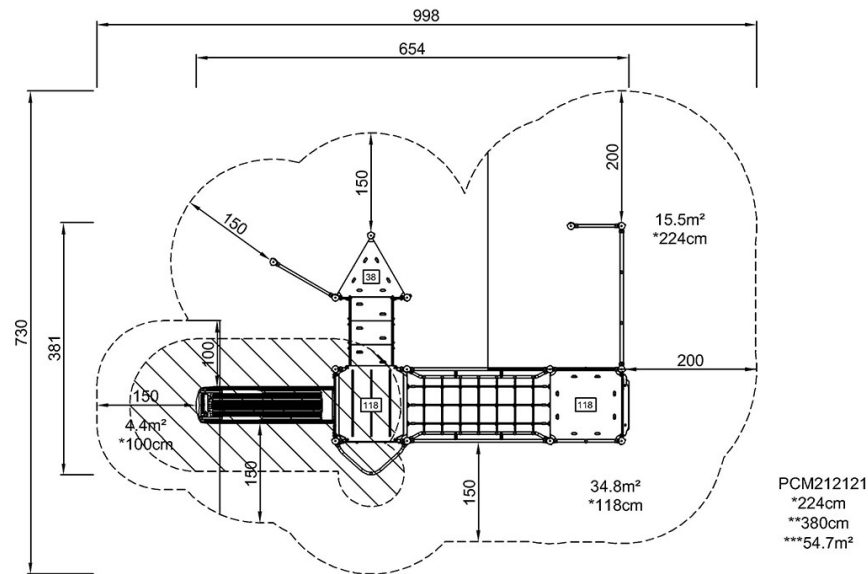


2-Turm-Spielanlage mit Netz

PCM212121

* Max freie Fallhöhe | ** Gesamthöhe | *** Fläche des Fallraums

* Max freie Fallhöhe | ** Gesamthöhe



[Klicken Sie hier, um die DRAUFSICHT anzuzeigen](#)

[Klicken Sie hier, um die SEITENANSICHT anzuzeigen](#)