

Zjeżdżalnia ze Stali Nierdzewnej

M332

KOMPANI
Let's play



Zjeżdżalnia ze stali nierdzewnej to klasyka na placu zabaw. To fajna zabawa, a dzieci nie mogą się doczekać, aby ją wypróbować raz za razem. Przejście przez schody, ściankę wspinaczkową i zjeżdżalnię oprócz dobrej zabawy, oferuje świetny trening cardio. Co więcej, dzieci trenują również swoje umiejętności zmiany roli i empatii, gdy patrzą na innych, którzy mogą być mniej odważni lub

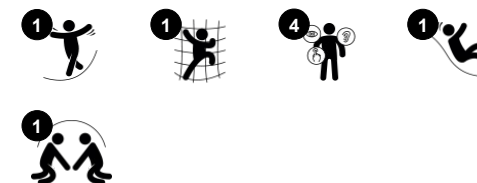
szybcy. Kiedy dzieci zjeżdżają, ćwiczą mięśnie rdzenia, siedząc prosto podczas zjeżdżania. Stymuluje to stabilność tułowia, co jest ważne dla uniknięcia bólów pleców i karku – narastającego problemu u dzieci z powodu siedzącego trybu życia. Dodatkowo ćwiczy zmysł równowagi, fundamentalny dla innych zdolności motorycznych. Wspinając się po drabinie na zjeżdżalnię ze stali nierdzewnej,

dzieci ćwiczą koordynację krzyżową. Trening koordynacji krzyżowej jest ważny dla współpracy lewej i prawej strony mózgu. Ta współpraca jest wykorzystywana na przykład, gdy dzieci czytają. Jest to świetna aktywność, która stanowi zabawą i stymuluje podstawowe umiejętności fizyczne.

Nr produktu M33201-3517

Ogólne Informacje o Produkcie

Wymiary DxSzxW	54x294x216 cm
Grupa wiekowa	3+
Max. Ilość Osób	3
Dostępne kolory	●



Zjeżdżalnia ze Stali Nierdzewnej

M332

KOMPANI
Let's play



Zjeżdżalnia

Fizyczne: zjeżdżanie rozwija świadomość przestrzenną i poczucie równowagi. Co więcej, mięśnie tułowia są trenowane podczas jazdy w pozycji wyprostowanej. **Społeczno-Emocjonalne:** empatia stymulowana przez rotację. **Poznawcze:** małe dzieci rozwijają swoje zrozumienie przestrzeni, prędkości i odległości podczas szybkiego zjeżdżania.



Drabina rurowa

Fizyczne: koordynacja krzyżowa i koordynacja wzrokowo-ruchowa są wspierane, gdy dzieci wspinają się po drabince. Wspinaczka wspiera również mięśnie nóg i ramion. **Społeczno-Emocjonalne:** uczenie się zachowania kolejności i współpracy.

Zjeżdżalnia ze Stali Nierdzewnej

M332



Zjeżdżalnie ze stali nierdzewnej z jednoczęściowym językiem wykonane są z wysokiej jakości stali nierdzewnej AISI 304.



Powierzchnie stalowe są ocynkowane ogniowo wewnątrz i na zewnątrz cynkiem bezołowiowym. Ocynkowanie ma doskonałą odporność na korozję w środowisku zewnętrznym i wymaga niewielkiej konserwacji.



Panele wykonane są z 19mm EcoCore™. EcoCore™ to niezwykle wytrzymały materiał, przyjazny środowisku, który nie tylko może być poddany procesowi recyklingu, ale również jego podstawa wykonana jest w 95% z materiałów pokonsumenckich wykonanych z zużytych opakowań po żywności.

Nr produktu M33201-3517

Informacje Dotyczące Instalacji

Max. wysokość upadku	124 cm
Strefa bezpieczeństwa	18,2 m ²
Czas instalacji	4,1
Objętość wykopu	0,44 m ³
Objętość betonu	0,00 m ³
Głębokość podstawy (standardowa)	70 cm
Waga przesyłki	214 kg
Opcje kotwienia	W ziemi ✓ Powierzchnia ✓

Informacje o Gwarancji

EcoCore HDPE	Dożywotnia
Galw. Stal	Dożywotnia
Części Zapasowe	10 lat
Zjeżdżalnia Stal Nierdz.	10 lat



Dane Dotyczące Zrównoważonego Rozwoju

M332



Od wydobycia surowców do opuszczenia wytwórni A1–A3

Całkowita emisja CO₂

CO₂e na kg produktu

Materiały pochodzące z recyklingu

kg CO₂e

kg CO₂e/kg

%

M33201-3517

282,32

1,86

36,20

Ogólne ramy stosowane dla tych czynników to Środowiskowa Deklaracja Produktu (EPD), która określa ilościowo "informacje środowiskowe dotyczące cyklu życia produktu i umożliwia porównywanie produktów spełniających tę samą funkcję" (ISO, 2006). W niniejszym dokumencie przyjęto strukturę i zastosowano podejście oceny cyklu życia w odniesieniu do całego etapu produktu, od surowców po produkcję (A1-A3).

Kompan A/S

C.F. Tietgens Boulevard 32C
DK-5220 Odense SØ
Denmark

Validation of CO₂ calculation method
BUREAU VERITAS
HSE Denmark A/S



**Verification of CO₂ calculation of:
Freestanding play equipment**



Data version no. 2023-10-05

The CO₂ calculation and data are in compliance with the principles of a carbon footprint impact according to the GHG protocol (Greenhouse Gas Protocol), Scope 3, cradle to gate related to all individual components in the product category: "Freestanding play equipment" represented by item no.: GXY916012-3417.

(Scope 3 emissions include emission sources in the upstream and downstream value chain).

Date: 30. October 2023 | Valid until: 30. October 2025

Verified by:

Julie Marie Vejsgaard Larsen, LCA & EPD Consultant

Verification based on report: Validation of CO₂ calculation of 9 categories of Kompan product line, version 1.0, prepared by: Bureau Veritas HSE, Denmark: Julie M. V. Larsen.

Publication date: 30. October 2023

By Bureau Veritas HSE
www.bureauveritas.dk
+45 7731 1000



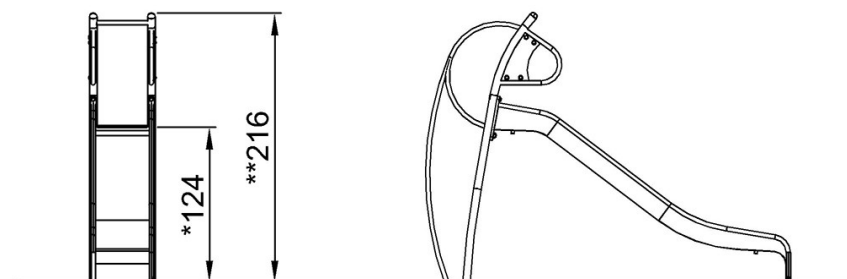
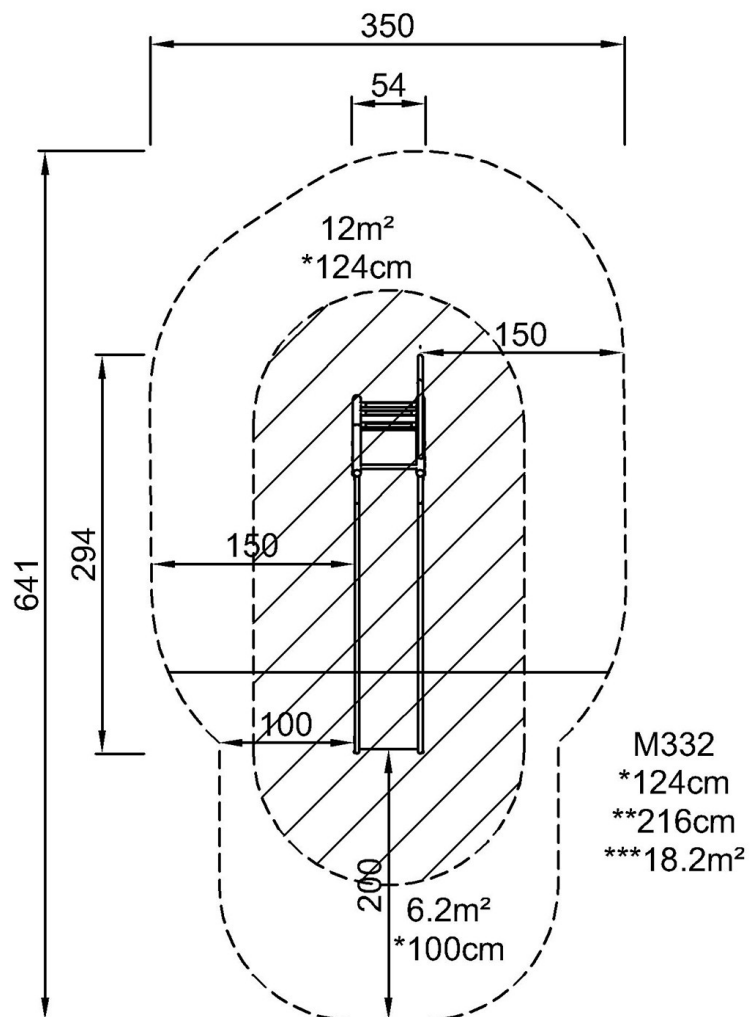
Zjeżdżalnia ze Stali Nierdzewnej

M332

KOMPANI
Let's play

* Max Wys. Upadku | ** Wysokość | *** Strefa Bezpieczeństwa

* Max Wys. Upadku | ** Max Wysokość



M332

[Kliknij, aby zobaczyć RZUT Z GÓRY](#)

[Kliknij, aby zobaczyć RZUT BOCZNY](#)