

Víceplošinový domeček se střechou

PCM002421

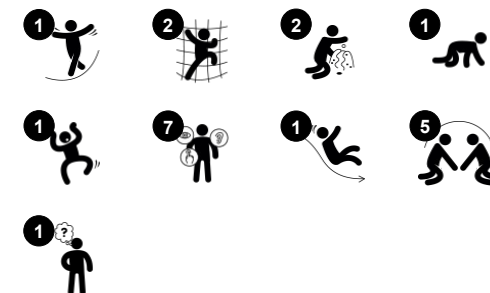
KOMPANI
Let's play



Položka č. PCM002421-0605

Obecné informace o produktu

Rozměry DxŠxV	224x296x214 cm
Věková skupina	1+
Kapacita (uživatelé)	13
Možnosti barev	



Víceplošinový hrací domeček je dokonalou herní atrakcí pro rozvíjející se batolata. Mnoho úrovní a sekcí stimuluje zkoumání a podporuje fyzickou hru. Děti milují prolézání tunelem, tato činnost trénuje křížovou koordinaci, což je základní dovednost pro pozdější čtenářské dovednosti. Hrací domeček má také skluzavku, která stimuluje smysl pro rovnováhu, důležitý

pro zvládnutí jakékoli fyzické aktivity. Panel Peekaboo má závěsy, které lze zatahovat z obou stran, což inspiruje ke společenské hře, a rozvíjí chápání stálosti předmětů, že věci nepřestávají existovat, přestože zmizí. Stůl má pás malých koleček, která poskytují smyslový vstup a stimuluji intermodální vnímání, důležité pro čtení.



Údaje se mohou změnit bez předchozího upozornění.

Víceplošinový domeček se střechou

PCM002421

KOMPANI
Let's play



Tunel

Fyzická: děti prolézají tunelem, čímž si rozvíjejí motorické dovednosti, jako je koordinace pohybu napříč tělem a propriocepce. **Sociálně-emocionální:** střídání se při vzájemném míjení.



Skuzavka

Fyzická: sliding develops spatial awareness and a sense of balance. Furthermore, the core muscles are trained when sitting upright going down. **Sociálně-emocionální:** empathy stimulated by turn-taking. **Kognitivní:** young children develop their understanding of space, speed and distances when sliding down quickly.



Stolek s dopravním pásem

Fyzická: tactile stimulation from running hands over rolling spheres on conveyor belt. **Sociálně-emocionální:** sharing and cooperation from both sides create a social scenario that supports communication and cooperation. **Kognitivní:** supports dramatic play scenarios, trains cause and effect understanding.



Balkón

Sociálně-emocionální: the balcony invites meetings and interaction with people on ground level. **Kognitivní:** invites dramatic play and performance, which stimulates language development.



Okno se záclonami

Fyzická: tactile stimulation supports sensory skills, when children explore characteristics of the materials. **Sociálně-emocionální:** social interaction between inside and outside, supporting turn-taking and cooperation. **Kognitivní:** understanding object permanence when playing, e.g. peek-a-boo. Dramatic play support, encouraging language skills. **Kreativní:** leaving a mark, deciding how to place curtains.

Víceplošinový domeček se střechou

PCM002421

KOMPAN
Let's play



Panely z 19mm EcoCore™. EcoCore™ je vysoce odolný materiál šetrný k životnímu prostředí, který je nejen po použití recyklovatelný, ale také je vyroben z více než 95% z post-spotřebních materiálů, jakými jsou např. potravinové obaly. Dřevěné panely z impregnovaného a hnědě lakovaného borovicového dřeva se svíslými ocelovými profily.



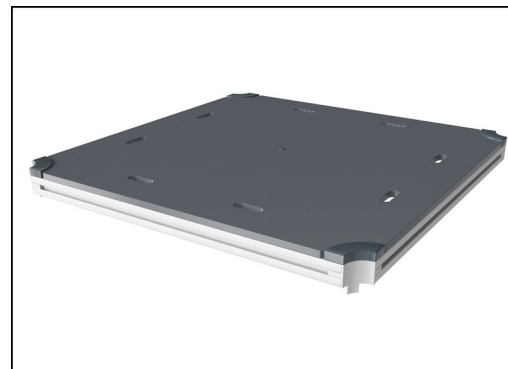
Hlavní sloupky s ocelovou patkou z žárově zinkované oceli jsou k dispozici v různých materiálech: Tlakově impregnované sloupky z borovicového dřeva. Předem pozinkované uvnitř i vně s práškově lakovanými ocelovými sloupky s povrchovou úpravou. Bezolovnatý hliník s barevně eloxovaným povrchem. Greenline TexMade sloupky z 95% tvořených z post-spotřebitelského recyklovaného PE a textilního odpadu.



Barevné ocelové komponenty mají základ z žárového zinkování a práškovou povrchovou úpravu. To poskytuje maximální odolnost proti korozi ve všech klimatických podmínkách po celém světě.



Skizavky si můžete vybrat v šesti různých barvách a ve třech materiálech: Rovné nebo zakřivené jednodílné skluzavky z lisovaného PE, z 33 % tvořeného post-spotřebními materiály. Kombinované bočnice EcoCore™ a nerezová ocel. Celonerezová ocel v jednodílném provedení pro řešení odolnější proti vandalismu.



Všechny plošiny jsou podporovány unikátně navrženými nízkouhlíkovými hliníkovými profily s více možnostmi uchycení. Šedě zbarvené lisované plošiny jsou vyrobeny ze 75 % z PP materiálu z post-spotřebitelského odpadu s protiskluzovým vzorem a texturou povrchu.



Verze KOMPAN GreenLine jsou navrženy z materiálů šetrných k životnímu prostředí s nejnižším možným emisním faktorem CO₂e, jako jsou panely EcoCore™ jsou z více než 95% tvořeny z recyklovaného post-spotřebitelského mořského odpadu.

Položka č. PCM002421-0605

Informace o instalaci

Maximální výška pádu	100 cm
Bezpečnostní povrchová plocha	21,9 m ²
Celková doba instalace	16,3
Objem výkopu	0,32 m ³
Objem betonu	0,00 m ³
Hloubka základu (standard)	60 cm
Hmotnost dodávky	450 kg
Možnosti ukotvení	V zemi ✓ Na povrchu ✓

Informace o záruce

EcoCore HDPE	Celoživotní
Sloupek	10 let
PP Plošiny	10 let
Zaručené náhradní díly	10 let



Data o Udržitelnosti

PCM002421



Výrobní cyklus A1-A3	Celkové emise CO ₂	CO ₂ e na kg	Recyklované materiály
	kg CO ₂ e	kg CO ₂ e/kg	%
PCM002421-0651	471,10	1,30	74,27
PCM002421-0605	602,72	1,89	64,39

Celkovým rámcem uplatňovaným pro tyto faktory je Environmentální prohlášení o produktu (EPD), které kvantifikuje „environmentální informace o životním cyklu produktu a umožňuje srovnání mezi produkty, které plní stejnou funkci“ (ISO, 2006). Řídí se vnitřním uspořádáním a uplatňuje přístup k posuzování životního cyklu po celou fázi produktu od suroviny až po dokončení výroby (A1-A3).

Kompan A/S

C.F. Tietgens Boulevard 32C
DK-5220 Odense SØ
Denmark



Verification of CO₂ calculation of: Play systems



Data version no. 2023-10-05

The CO₂ calculation and data are in compliance with the principles of a carbon footprint impact according to the GHG protocol (Greenhouse Gas Protocol), Scope 3, cradle to gate related to all individual components in the product category: "Play systems" represented by item no.: PCM200321-0950.

(Scope 3 emissions include emission sources in the upstream and downstream value chain).

Date: 30. October 2023 | Valid until: 30. October 2025

Verified by:

Julie Marie Vejsgaard Larsen, LCA & EPD Consultant

Verification based on report: Validation of CO₂ calculation of 9 categories of Kompan product line, version 1.0, prepared by: Bureau Veritas HSE, Denmark: Julie M. V. Larsen.

Publication date: 30. October 2023

By Bureau Veritas HSE
www.bureauveritas.dk
+45 7731 1000



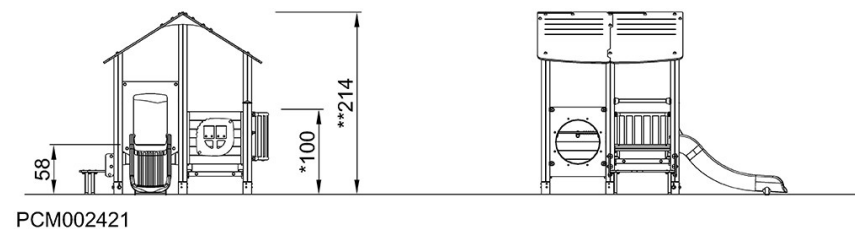
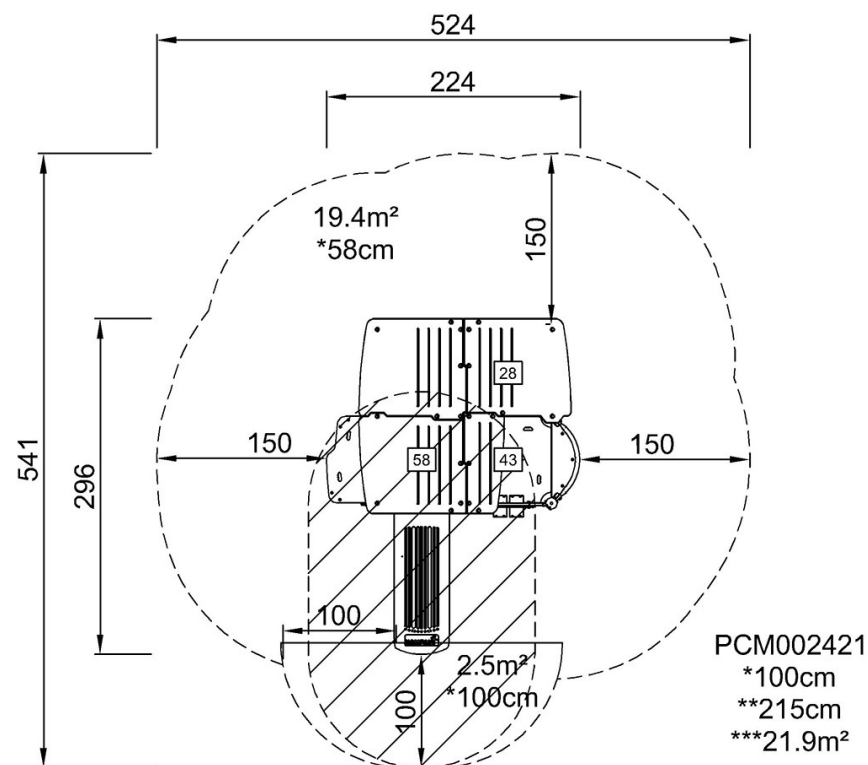
Víceplošinový domeček se střechou

PCM002421

KOMPANI
Let's play

* Maximální výška pádu | ** Celková výška | *** Bezpečnostní povrchová plocha

* Maximální výška pádu | ** Celková výška



[Kliknutím zobrazíte poměr zobrazení POHLED SHORA](#)

[Kliknutím zobrazíte poměr stran BOČNÍ POHLED](#)