

Liukumäki 1,5m

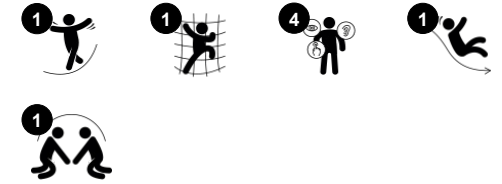
PCM302

KOMPANI
Let's play



Liukumäki on leikkipaikan magneetti!
Perinteisen liukumisen lisäksi lapset voivat
piiloutua liukumäen alle.

Tuotenumero PCM302-0905	
Tuotetiedot	
Mitat PxLxK	65x349x226 cm
Ikäryhmä	3+
Leikkikapasiteetti	2
Väri vaihtoehdot	



Liukumäki 1,5m

PCM302



Porrastikkaat

Fyysinen: kehittää ristikkäiskoordinaatiota, joka tukee lukemisen kannalta välttämätöntä aivojen vasemman ja oikean puoliskon yhteistyötä. Pienet lapset opettelevat tilantajua kävellessään portailla.

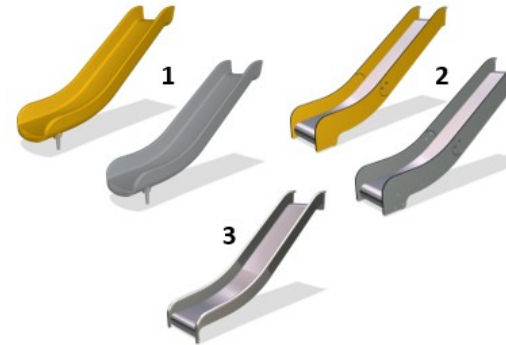


Liukumäki

Fyysinen: laskeminen kehittää paikkatietoisuutta ja tasapainoa. Lisäksi ydinlihaksia harjoitetaan, kun alas liukuessa istutaan pystyasennossa. **Sosiaalis-emotionaalinen:** vuorottelu stimuloi empatiaa. **Kognitiivinen:** pienet lapset kehittävät tilantajua sekä ymmärrystään nopeudesta ja etäisyyksistä liukumalla nopeasti alas.

Liukumäki 1,5m

PCM302



19 mm:n EcoCore™ -paneelit. EcoCore™ on erittäin kestävä, ympäristöystävällinen materiaali, joka ei ole ainoastaan kierrätettävissä käytön jälkeen, vaan se koostuu myös ytimestä, joka on valmistettu 100% kierrätetystä elintarvikepakkausjätteestä.

Askelmat on tehty alumiinista, jossa on luistamaton pinta. Alumiini kestää hyvin korroosiota ja takaa tuotteen kestävyuden.

Liukumäistä on saatavilla kolme eri materiaalivaihtoehtoa: yhdestä kappaleesta valettu polyeteeniliukumäki, EcoCore™-reunat ja ruostumattomasta teräksestä tehty liukupinta (seinämänpaksuus 2 mm) tai kokonaan ruostumatonta terästä AISI304 (seinämänpaksuus 2 mm).

Tuotenumero PCM302-0905

Asennustiedot

Putoamiskorkeus enintään	148 cm
Turva-alue	21,0 m ²
Asennusaika	4,0
Kaivanto	0,41 m ³
Betonivalu	0,00 m ³
Perustuksen syvyys (vakio)	90 cm
Lähteyksen paino	120 kg
Ankkurointivaihtoehdot	Syväper. ✓ Pinta-as. ✓

Takuutiedot

EcoCore HDPE	Elinikäinen
PE-liuku	10 vuotta
Takuuseen kuuluvat varaosat	10 vuotta



GreenLine -versiot, joissa on tummanvihreä väri, on suunniteltu valetuista PP -osista, jotka koostuvat 33% kierrätetystä valtamerijätteestä.



Kestävän kehityksen data

PCM302



Tuotevaihe A1–A3	Hiilidioksi dipäästöt yhteensä	Hiilidioksi dipäästöt kiloa kohden	Kierrätys materiaalit
	kg CO ₂ e	kg CO ₂ e/kg	%
PCM302-0905	163,83	1,70	55,09

Näihin tekijöihin sovellettavana yleiskehyksenä käytetään Environmental Product Declaration -ympäristötuoteselostetta (EPD), jossa määritetään "ympäristötiedot tuotteen elinkaaren ajalta ja joka mahdollistaa samaan tehtävään tarkoitettujen tuotteiden keskinäisen vertailun" (ISO, 2006). Tämä seuraa elinkaariarviointimenetelmän (Life Cycle Assessment, LCA) rakennetta ja soveltaa sitä koko tuotevaiheeseen raaka-aineen hankinnasta tuotteen valmistukseen (A1–A3).

KOMPAN
Let's play

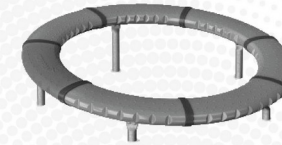
Kompan A/S

C.F. Tietgens Boulevard 32C
DK-5220 Odense SØ
Denmark

Validation of CO₂ calculation method
BUREAU VERITAS
HSE Denmark A/S



Verification of CO₂ calculation of: Freestanding play equipment



Data version no. 2023-10-05

The CO₂ calculation and data are in compliance with the principles of a carbon footprint impact according to the GHG protocol (Greenhouse Gas Protocol), Scope 3, cradle to gate related to all individual components in the product category: "Freestanding play equipment" represented by item no.: GXY916012-3417.

(Scope 3 emissions include emission sources in the upstream and downstream value chain).

Date: 30. October 2023 | Valid until: 30. October 2025

Verified by:

Julie Marie Vejsgaard Larsen, LCA & EPD Consultant

Verification based on report: Validation of CO₂ calculation of 9 categories of Kompan product line, version 1.0, prepared by: Bureau Veritas HSE, Denmark: Julie M. V. Larsen.

Publication date: 30. October 2023

By Bureau Veritas HSE
www.bureauveritas.dk
+45 7731 1000

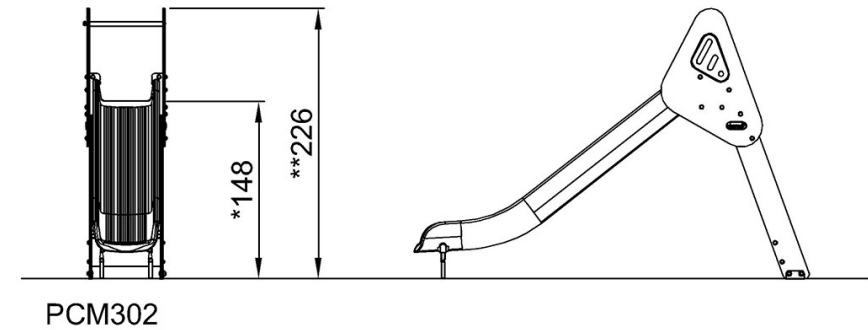
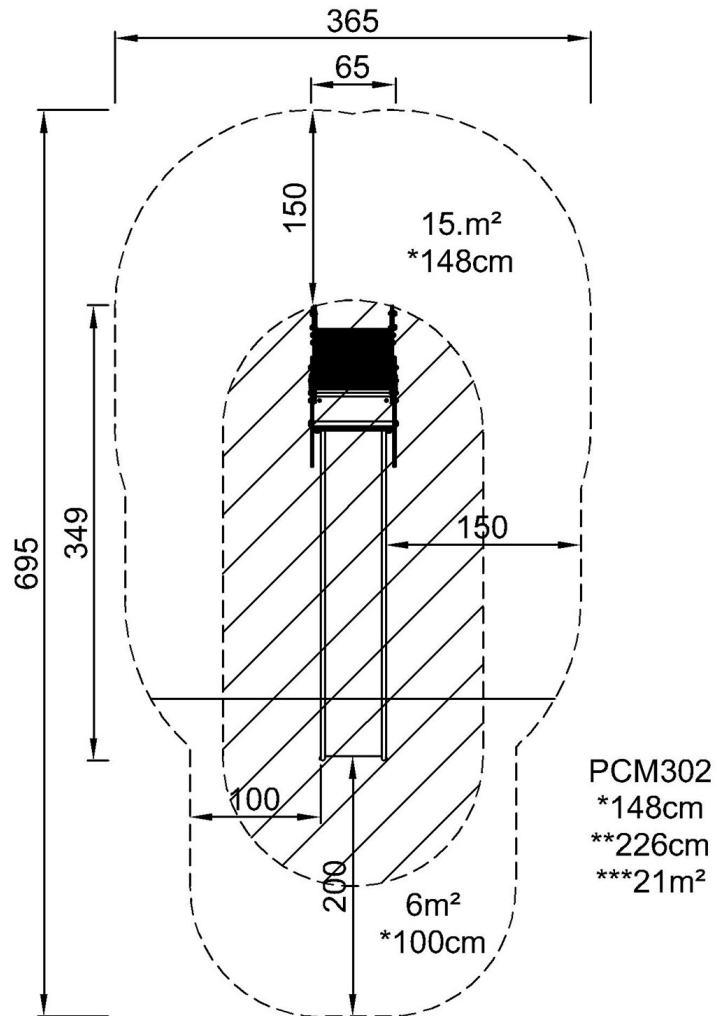


Liukumäki 1,5m

PCM302

Putoamiskorkeus enint. | Kokonaiskorkeus | Turva-alue

Putoamiskorkeus enint. | Kokonaiskorkeus



[Klikkaa nähdäksesi NÄKYMÄ YLHÄÄLTÄ](#)

[Klikkaa nähdäksesi NÄKYMÄ SIVULTA](#)