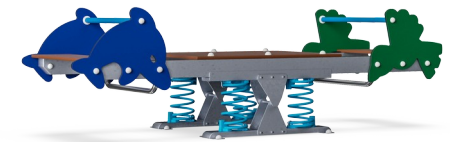
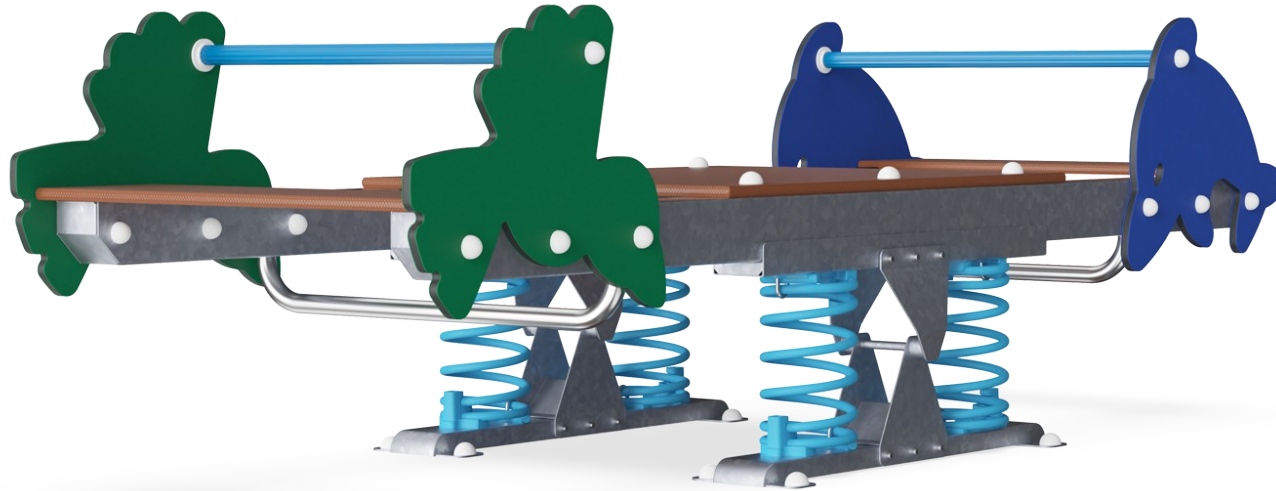


Multibalancín

KPL116

KOMPAN
Let's play

Número de artículo KPL116-0412	
Información general del producto	
Dimensiones LxAnch.xAl.	108x301x90 cm
Grupo de edad	3+
Usuarios	10
Opciones de color	●



El Multi Balancín motiva a los niños a unirse al juego, meciéndose juntos. El diseño espacioso y los soportes robustos para la espalda y los pies permiten que muchos niños de todas las habilidades jueguen juntos. Los buscadores de riesgos pueden pararse en la plataforma intermedia de forma segura, sintiendo el movimiento de los demás. La espaciosa

plataforma también permite socializar y los niños pueden acostarse o sentarse. También hay espacio suficiente para los cuidadores, lo que lo hace inclusivo. Los asientos al final son lo suficientemente grandes para niños mayores como para adultos. La divertida emoción de mecerse, individualmente, en grupos pequeños o grandes, hará que los niños regresen por

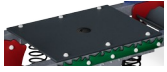
más. Mecerse en el Multi Balancín entrena los músculos y las habilidades motoras de los niños, así como su equilibrio y coordinación. La amplitud del Multibalancín apoya el desarrollo de habilidades socioemocionales. Los niños pequeños experimentan una comprensión de causa y efecto.



Los datos están sujetos a cambios sin previo aviso.

Multibalancín

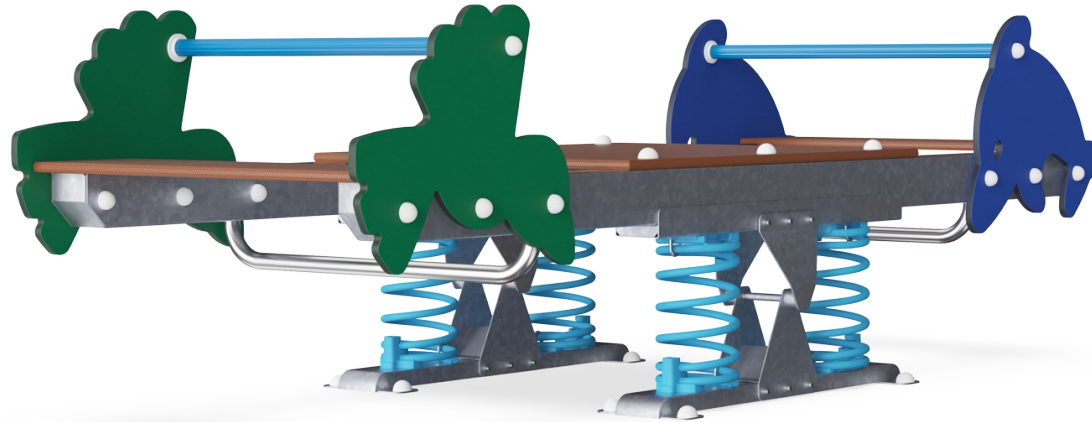
KPL116



Plataforma central

Físico: fomenta la agilidad, el equilibrio y la coordinación al estar de pie, utilizando músculos de las piernas y del tronco. Facilita el sentarse y el acostarse, permitiendo el acceso a los usuarios con discapacidad.

Socio-emocional: es un espacio inclusivo. Es un lugar de reunión y permite el acceso de los cuidadores. Fomenta el trabajo en equipo y la socialización al balancearse juntos.



Resorte oscilante

Físico: la respuesta a los movimientos aumenta la conciencia espacial y el sentido del equilibrio. Se trata de habilidades motoras fundamentales que ayudan a que el niño pueda sentarse quieto en una silla, lo que requiere un buen sentido del equilibrio.

Cognitivo: se entrena la comprensión de causa y efecto: cuando muevo mi cuerpo, el resorte responde con movimiento.



Opción de asiento doble

Socio-emocional: la posibilidad de que dos se balanceen juntos fomenta las habilidades de cooperación. Además, el contacto físico con los demás es excelente para el bienestar de los niños, medible mediante los niveles más bajos de cortisol (hormona del estrés).



Agarre

Físico: la posibilidad de sujetar más áreas del asidero asegura un buen agarre, necesario para balancearse intensamente. Esto entrena los músculos de las manos y de los brazos.



Balancearse juntos

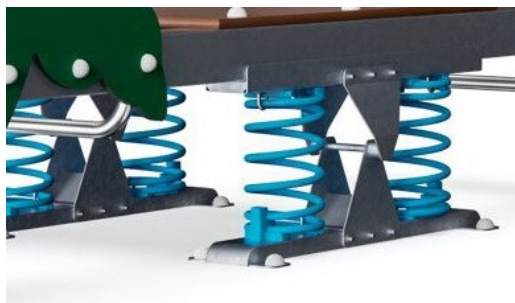
Socio-emocional: la posibilidad de balancearse dos al mismo tiempo entrena habilidades de cooperación y fomenta la consideración con los demás al balancearse conjuntamente.

Multibalancín

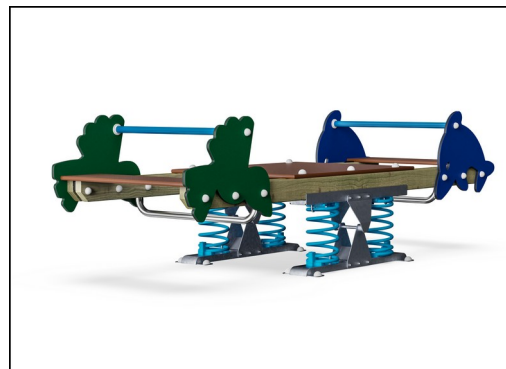
KPL116



Paneles de 19 mm EcoCore™. El EcoCore™ es un material ecológico altamente duradero, que no solo es reciclable después de su uso, sino que también consta de un núcleo producido a partir de material 100% reciclado.



Los muelles KOMPAN están hechos de acero de resorte de alta calidad según EN10270. Los muelles se limpian mediante fosfatación antes de pintarlos con una imprimación epoxi y un recubrimiento de poliéster en polvo como acabado superior. Los muelles se fijan mediante accesorios anti-pellicozos únicos para máxima seguridad y larga vida útil.



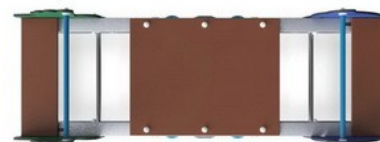
Las vigas están hechas de madera de pino procedente de fuentes europeas sostenibles. La madera está impregnada a presión Clase 3 con Tanalito E3475 según EN335 (equivalente a NTR Clase AB).



Las superficies de acero están galvanizadas en caliente por dentro y por fuera con zinc sin plomo. La galvanización tiene una excelente resistencia a la corrosión en ambientes exteriores y requiere poco mantenimiento.



Los mangos están hechos de polipropileno PP con excelente resistencia al impacto y se pueden usar dentro de un amplio intervalo de temperatura.



Los asientos y la plataforma están hechos de madera contrachapada de 22 mm de espesor hecha de aliso y madera de pino. Ambos lados están cubiertos por 2 capas de película fenólica con patrón de red antideslizante. Todos los bordes de corte están sellados con pintura para garantizar una larga vida útil.

Número de artículo KPL116-0412

Información de instalación

Altura máxima de caída	100 cm
Área de seguridad	16,4 m ²
Horas de instalación	6,8
Volumen de excavación	1,01 m ³
Volumen de hormigón	0,00 m ³
Profundidad de anclaje	42 cm
Peso del envío	220 kg
Opciones de anclaje	Enterrar <input checked="" type="checkbox"/> Suelo duro <input checked="" type="checkbox"/>

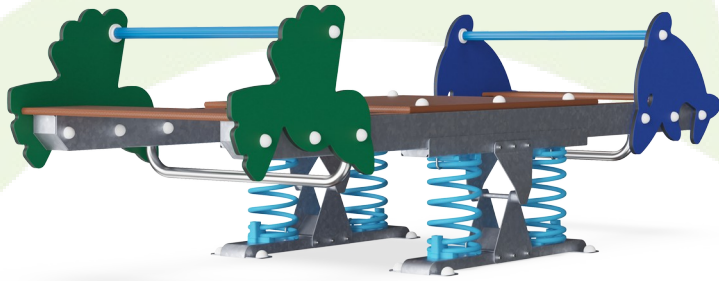
Garantías

EcoCore HDPE	De por vida
Pinar	10 años
Madera contrachapada	5 años
Piezas de repuesto garantizadas	10 años
Muelles	5 años



Sustainability Data

KPL116



Cuna a puerta A1-A3	Emisión total CO ₂	CO ₂ e/kg	Materiales Reciclados
	kg de CO ₂ e	kg de CO ₂ e/kg	%
KPL116-0412	492,08	2,32	39,95

El marco general aplicado para estos factores es la Declaración Ambiental de Producto (EPD), que cuantifica "la información ambiental sobre el ciclo de vida de un producto y permite realizar comparaciones entre productos que cumplen la misma función" (ISO, 2006). Esto sigue la estructura y aplica un enfoque de evaluación del ciclo de vida a toda la etapa del producto, desde la materia prima hasta la fabricación (A1-A3))

Kompan A/S
C.F. Tietgens Boulevard 32C
DK-5220 Odense SØ
Denmark



Verification of CO₂ calculation of: Freestanding play equipment



Data version no. 2023-10-05

The CO₂ calculation and data are in compliance with the principles of a carbon footprint impact according to the GHG protocol (Greenhouse Gas Protocol), Scope 3, cradle to gate related to all individual components in the product category: "Freestanding play equipment" represented by item no.: GXY916012-3417.

(Scope 3 emissions include emission sources in the upstream and downstream value chain).

Date: 30. October 2023 | Valid until: 30. October 2025

Verified by:

Julie Marie Vejsgaard Larsen, LCA & EPD Consultant

Verification based on report: Validation of CO₂ calculation of 9 categories of Kompan product line, version 1.0, prepared by: Bureau Veritas HSE, Denmark: Julie M. V. Larsen.

Publication date: 30. October 2023

By Bureau Veritas HSE
www.bureauveritas.dk
+45 7731 1000

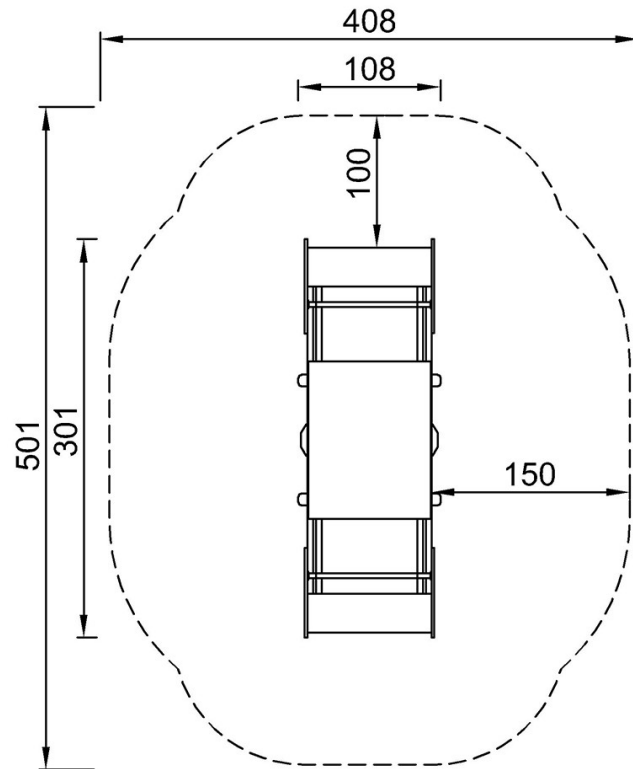


Multibalancín

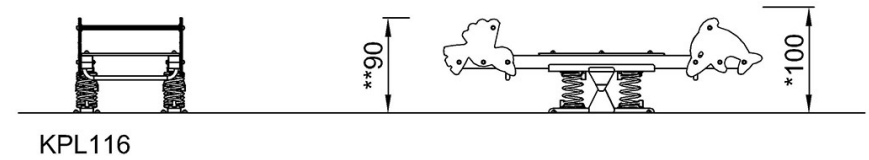
KPL116

* Altura Máx. de caída | ** Altura total | *** Área de seguridad

* Altura Máx. de caída | ** Altura total



KPL116
*100cm
**90cm
***16,4m²



KPL116

[Haga clic para ver VISTA SUPERIOR](#)

[Haga clic para ver VISTA LATERAL](#)