

# Tobogán de ladera, 2.5m de alto, 0.5 de ancho

KSL30701

**KOMPANI**  
Let's play

Número de artículo KSL30701-0401

## Información general del producto

Dimensiones LxAnch.xAl.	453x51x97 cm
Grupo de edad	3+
Usuarios	2
Opciones de color	●



El Tobogán de ladera es extremadamente atractivo. Hace que los niños suban y bajen una y otra vez, convirtiéndolo en una atracción principal en un parque infantil. Aparte de la inmensa emoción de deslizarse, el Tobogán de ladera también ayuda a los niños a desarrollar habilidades motoras importantes, como el sentido del equilibrio y del espacio. Estas son

esenciales para gestionar el mundo con confianza y seguridad. El ciclo repetido de deslizamiento y correr de vuelta hacia arriba para intentarlo una vez más es un excelente entrenamiento para la resistencia cardiovascular y la fuerza muscular. El valor necesario para lanzarse por el resbaladero alto agrega una dulce sensación de logro. Esto

proporciona un beneficio social-emocional, que se ve potenciado por las habilidades de cooperación y turnos que los niños entrenan cuando juegan juntos en el tobogán. La boca del tobogán es extra larga, lo que añade una sensación de seguridad.



# Tobogán de ladera, 2.5m de alto, 0.5 de ancho

KSL30701



## Tobogán

**Físico:** el deslizamiento desarrolla la conciencia espacial y el sentido del equilibrio. Además, los músculos del tronco se entrenan al sentarse erguido y bajar. **Socio-emocional:** la empatía se fomenta al respetar y tomar los distintos turnos para su uso. **Cognitivo:** los niños pequeños desarrollan su comprensión del espacio, la velocidad y las distancias cuando se deslizan rápidamente hacia abajo.



# Tobogán de ladera, 2.5m de alto, 0.5 de ancho

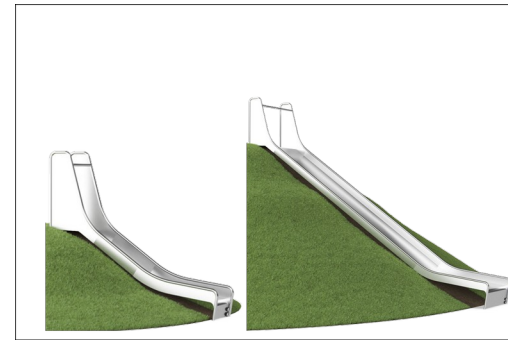
KSL30701



Los componentes de acero inoxidable están hechos de acero inoxidable de alta calidad de acuerdo con los estándares mundiales de juegos. El acero se limpia con vidrio después de la fabricación para garantizar una superficie de deslizamiento suave.



A 35 °, el tobogán se establece en el ángulo óptimo para garantizar tanto la diversión como la seguridad del deslizamiento.



Para diferentes terrenos, los toboganes para de ladera están disponibles en 9 longitudes de 1 a 3 m.

Número de artículo KSL30701-0401

## Información de instalación

Altura máxima de caída	100 cm
Área de seguridad	19,2 m <sup>2</sup>
Horas de instalación	4,8
Volumen de excavación	0,46 m <sup>3</sup>
Volumen de hormigón	0,23 m <sup>3</sup>
Profundidad de anclaje	110 cm
Peso del envío	276 kg
Opciones de anclaje	Enterrar ✓

## Garantías

Piezas de repuesto garantizadas	10 años
Corredera de acero inoxidable	10 años

**EN**  
**1176**  
compliant

# Sustainability Data

KSL30701



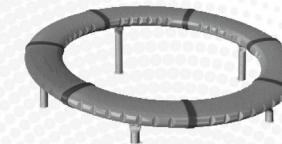
Cuna a puerta A1-A3	Emisión total CO <sub>2</sub>	CO <sub>2</sub> e/kg	Materiales Reciclados
	kg de CO <sub>2</sub> e	kg de CO <sub>2</sub> e/kg	%
<b>KSL30701-0401</b>	380,04	4,20	49,94

El marco general aplicado para estos factores es la Declaración Ambiental de Producto (EPD), que cuantifica "la información ambiental sobre el ciclo de vida de un producto y permite realizar comparaciones entre productos que cumplen la misma función" (ISO, 2006). Esto sigue la estructura y aplica un enfoque de evaluación del ciclo de vida a toda la etapa del producto, desde la materia prima hasta la fabricación (A1-A3))

**Kompan A/S**  
 C.F. Tietgens Boulevard 32C  
 DK-5220 Odense SØ  
 Denmark



## Verification of CO<sub>2</sub> calculation of: Freestanding play equipment



Data version no. 2023-10-05

The CO<sub>2</sub> calculation and data are in compliance with the principles of a carbon footprint impact according to the GHG protocol (Greenhouse Gas Protocol), Scope 3, cradle to gate related to all individual components in the product category: "Freestanding play equipment" represented by item no.: GXY916012-3417.

(Scope 3 emissions include emission sources in the upstream and downstream value chain).

**Date: 30. October 2023 | Valid until: 30. October 2025**

**Verified by:**

Julie Marie Vejsgaard Larsen, LCA & EPD Consultant

Verification based on report: Validation of CO<sub>2</sub> calculation of 9 categories of Kompan product line, version 1.0, prepared by: Bureau Veritas HSE, Denmark: Julie M. V. Larsen.

**Publication date: 30. October 2023**

**By Bureau Veritas HSE**  
 www.bureauveritas.dk  
 +45 7731 1000

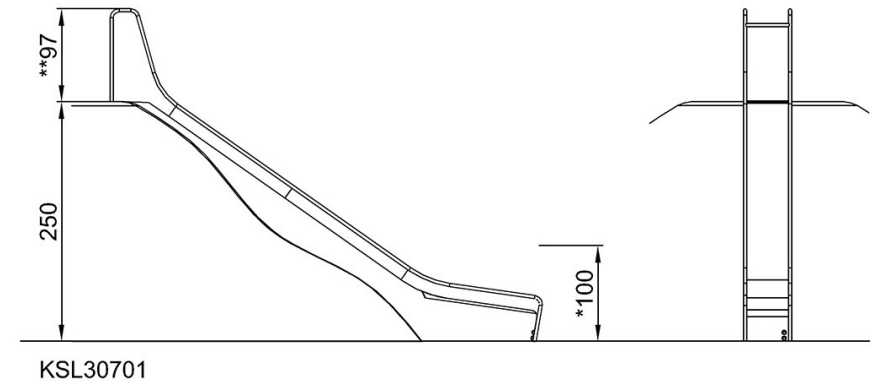
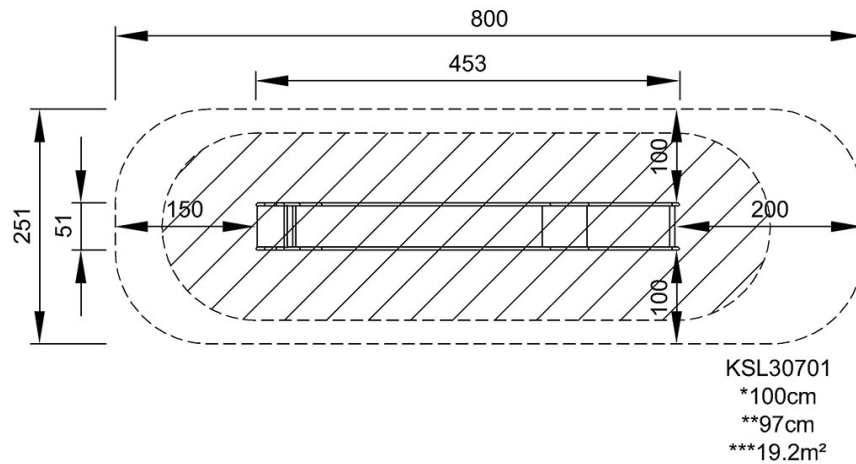


# Tobogán de ladera, 2.5m de alto, 0.5 de ancho

KSL30701

\* Altura Máx. de caída | \*\* Altura total | \*\*\* Área de seguridad

\* Altura Máx. de caída | \*\* Altura total



[Haga clic para ver VISTA SUPERIOR](#)

[Haga clic para ver VISTA LATERAL](#)