

Herní věž se sítí

PCM100421

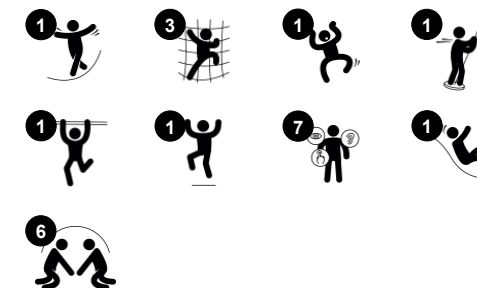
KOMPANI
Let's play



Položka č. PCM100421-0902

Obecné informace o produktu

Rozměry DxŠxV	459x350x251 cm
Věková skupina	2+
Kapacita (uživatelé)	16
Možnosti barev	



Tato super hrací věž děti zaujme a podpoří aktivní pohybovou hru. Lezecká stěna představuje výzvu přiměřenou věku, která posílí svaly nohou a po jejím zvládnutí poskytne pocit úspěchu. Vzhledem k tomu, že na věž lze lézt více způsoby, mohou si děti přizpůsobit vlastní výzvy, což vede k prodloužení hry. Lezecké aktivity podpoří

rozvoj svalů dětí i jejich křížovou koordinaci. Tyto dovednosti jsou důležité jak pro zdraví a pohodu, tak pro myšlení a učení. Například používání obou stran těla při lezení a navigaci po konstrukci stimuluje obě strany mozku, což je nezbytné pro učení, zejména pro čtení a psaní. Sjíždění po skluzavce nebo klouzání po hasičské tyči podporuje držení těla a

rovnováhu, což jsou pro malé děti důležité dovednosti a skvělá zábava!

Herní věž se sítí

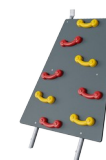
PCM100421

KOMPANI
Let's play



Okno

Sociálně-emocionální: invites interaction between sides and cooperative play.



Horolezecká stěna

Fyzické: supports cross coordination and leg, arm and hand strength. **Sociálně-emocionální:** the inclination makes climbing feel secure, especially for younger children.



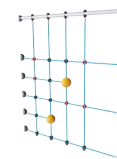
Skuzavka

Fyzické: sliding develops spatial awareness and a sense of balance. Furthermore, the core muscles are trained when sitting upright going down. **Sociálně-emocionální:** empathy stimulated by turn-taking. **Kognitivní:** young children develop their understanding of space, speed and distances when sliding down quickly.



Stolek

Sociálně-emocionální: fine meeting place and a space creator. Sharing and cooperation from both sides create a social scenario that supports communication and cooperation.



Šplhací síť

Fyzické: children develop cross-body coordination and muscle strength when climbing. The big meshes allow for climbing and crawling through, supporting proprioception and spatial awareness. **Sociálně-emocionální:** the big meshes allow for more children to sit together and talk.



Trubkový žebřík

Fyzické: cross coordination and eye-hand coordination are supported when children climb the ladder. The climbing also supports leg and arm muscles. **Sociálně-emocionální:** learning about turn taking and cooperation.

Herní věž se sítí

PCM100421



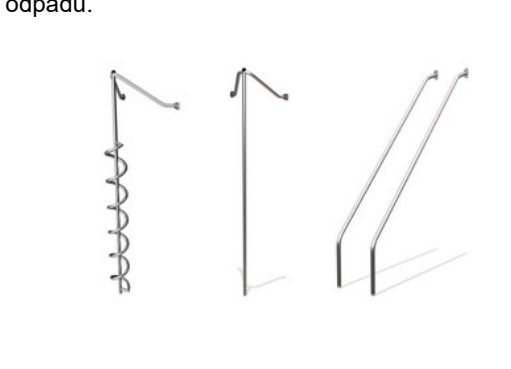
Panely z 19mm EcoCore™. EcoCore™ je vysoce odolný materiál šetrný k životnímu prostředí, který je nejen po použití recyklovatelný, ale také se skládá z více než 95% z recyklovaného spotřebního materiálu z potravinových obalů.



Hlavní sloupky s ocelovou patkou z žárově zinkované oceli jsou k dispozici v různých materiálech: Tlakově impregnované sloupky z borovicového dřeva. Předem pozinkované uvnitř i vně s práškově lakovanými ocelovými sloupky s povrchovou úpravou. Bezolovnatý hliník s barevně eloxovaným povrchem. Greenline TexMade sloupky z 95% tvořených z post-spotřebitelského recyklovaného PE a textilního odpadu.



Skuzavky si můžete vybrat v šesti různých barvách a ve třech materiálech: Rovné nebo zakřivené jednodílné skuzavky z lisovaného PE, z 33 % tvořeného post-spotřebními materiály. Kombinované bočnice EcoCore™ a nerezová ocel. Celonerezová ocel v jednodílném provedení pro řešení odolnější proti vandalismu.



Prvky z nerezové oceli jsou vyrobeny z vysoce kvalitní nerezové oceli. Ocel je po výrobě vyčištěna úplným mořením, aby se zajistily hladké a čisté skuzavové povrchy.



Všechny plošiny jsou podporovány unikátně navrženými nízkouhlíkovými hliníkovými profily s více možnostmi uchycení. Šedě zbarvené lisované plošiny jsou vyrobeny ze 75 % z PP materiálu z post-spotřebitelského odpadu s protiskluzovým vzorem a texturou povrchu.



Verze KOMPAN GreenLine jsou navrženy z materiálů šetrných k životnímu prostředí s nejnižším možným emisním faktorem CO2e. Těmi jsou sloupek TexMade, panely EcoCore™ z 95% tvořeného post-spotřebitelským recyklovaným odpadem a desky lisované z PP.

Položka č. PCM100421-0902

Informace o instalaci

Maximální výška pádu	224 cm
Bezpečnostní povrchová plocha	35,6 m ²
Celková doba instalace	15,9
Objem výkopu	0,42 m ³
Objem betonu	0,02 m ³
Hloubka základu (standard)	85 cm
Hmotnost dodávky	496 kg
Možnosti ukotvení	V zemi ✓ Na povrchu ✓

Informace o záruce

EcoCore HDPE	Celoživotní
Sloupek	10 let
PP Plošiny	10 let
Lana & sítě	10 let
Zaručené náhradní díly	10 let



Data o Udržitelnosti

PCM100421



Výrobní cyklus A1-A3	Celkové emise CO ₂	CO ₂ e na kg	Recyklované materiály
	kg CO ₂ e	kg CO ₂ e/kg	%
PCM100421-0951	746,25	1,92	67,12
PCM100421-0902	914,90	2,60	55,66

Celkovým rámcem uplatňovaným pro tyto faktory je Environmentální prohlášení o produktu (EPD), které kvantifikuje „environmentální informace o životním cyklu produktu a umožňuje srovnání mezi produkty, které plní stejnou funkci“ (ISO, 2006). Řídí se vnitřním uspořádáním a uplatňuje přístup k posuzování životního cyklu po celou fázi produktu od suroviny až po dokončení výroby (A1-A3).

Kompan A/S

C.F. Tietgens Boulevard 32C
DK-5220 Odense SØ
Denmark



Verification of CO₂ calculation of: Play systems



Data version no. 2023-10-05

The CO₂ calculation and data are in compliance with the principles of a carbon footprint impact according to the GHG protocol (Greenhouse Gas Protocol), Scope 3, cradle to gate related to all individual components in the product category: "Play systems" represented by item no.: PCM200321-0950.

(Scope 3 emissions include emission sources in the upstream and downstream value chain).

Date: 30. October 2023 | Valid until: 30. October 2025

Verified by:

Julie Marie Vejsgaard Larsen, LCA & EPD Consultant

Verification based on report: Validation of CO₂ calculation of 9 categories of Kompan product line, version 1.0, prepared by: Bureau Veritas HSE, Denmark: Julie M. V. Larsen.

Publication date: 30. October 2023

By Bureau Veritas HSE
www.bureauveritas.dk
+45 7731 1000



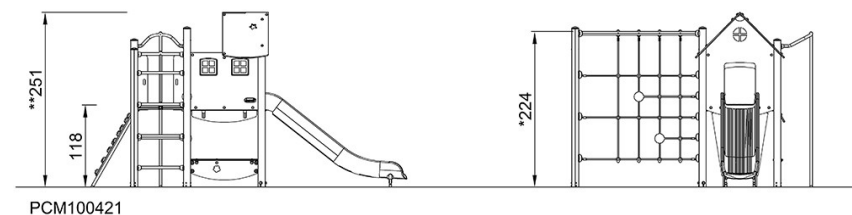
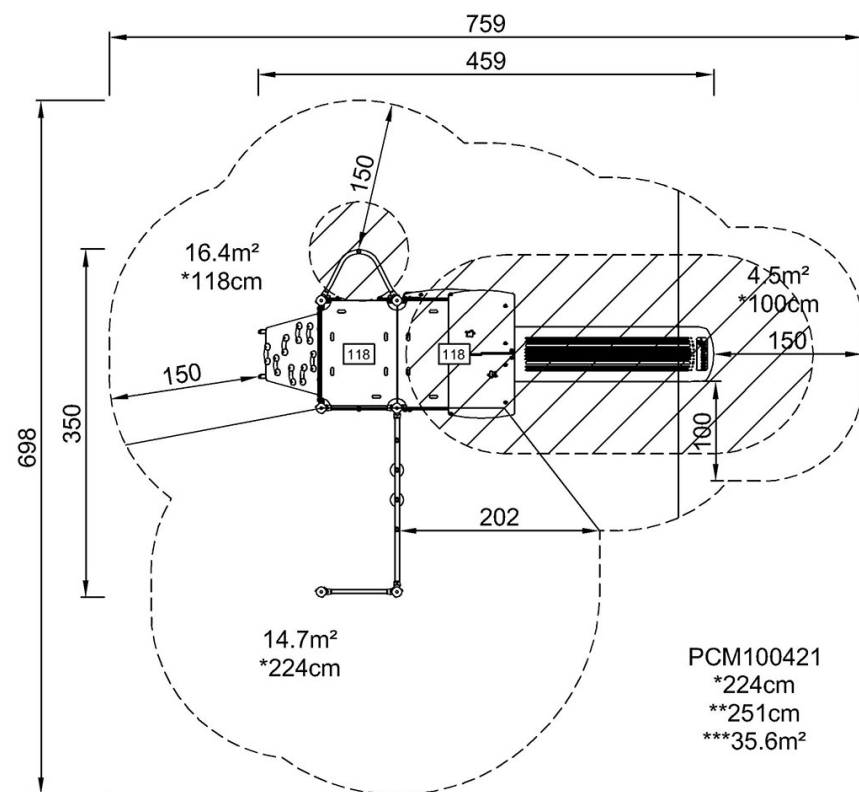
Herní věž se sítí

PCM100421

KOMPANI
Let's play

* Maximální výška pádu | ** Celková výška | *** Bezpečnostní povrchová plocha

* Maximální výška pádu | ** Celková výška



[Kliknutím zobrazíte poměr zobrazení POHLED SHORA](#)

[Kliknutím zobrazíte poměr stran BOČNÍ POHLED](#)