

# Biceps Curl

FSW40800

**KOMPAN**<sup>®</sup>



Codice articolo FSW40800-0001

## Informazioni generali prodotto

Dimensioni (LxLxA)	86x130x92 cm
Età d'uso	13+
Capacità	1
Opzioni colori	



La Biceps Curl consente un allenamento fluido e controllato per i muscoli delle braccia. È estremamente facile da utilizzare, poiché l'unica regolazione necessaria è il carico dei pesi. Le impugnature ergonomiche garantiscono comfort e offrono diverse prese, permettendo di stimolare i muscoli da angolazioni differenti.

# Biceps Curl

FSW40800

**KOMPAN**



Tutti i fermi meccanici sono completamente racchiusi all'interno della struttura. Il peso regolabile, dotato di fine corsa interni e posizioni indicizzate, scorre su rulli all'interno di una guida chiusa in un profilo in alluminio. Di conseguenza, non sono possibili intrappolamenti, rendendo l'attrezzo estremamente sicuro da utilizzare e garantendo al tempo stesso protezione dagli agenti atmosferici e da eventuali atti vandalici o usi impropri.



L'attrezzo è caratterizzato da un basso livello di rumorosità grazie a un fine corsa interno realizzato in TPE (elastomero termoplastico). L'ammortizzatore assorbe l'energia d'impatto del peso con un rimbalzo minimo, riducendo rumore e vibrazioni e garantendo un'esperienza di allenamento più silenziosa e controllata.



Il peso è regolabile in 8 livelli da 5 kg, offrendo un carico di allenamento compreso tra 5 e 40 kg. Il sistema, in attesa di brevetto, è intuitivo da utilizzare e non richiede l'uso dei tradizionali perni, che possono essere persi o bloccarsi. È sufficiente tirare la maniglia e spostare il peso per selezionare rapidamente il carico desiderato.



Il cartello informativo è realizzato in policarbonato e mostra l'esercizio più rilevante insieme a un codice QR. Il codice QR rimanda a un video dimostrativo dell'esercizio all'interno dell'app KOMPAN Sports & Fitness, che offre un'ampia gamma di esercizi e programmi di allenamento.



Le impugnature ergonomiche sono progettate per garantire comfort e dispongono di diverse posizioni di presa per consentire un allenamento mirato da differenti angolazioni. Il design a doppia articolazione assicura un movimento naturale del polso durante l'esercizio, favorendo un movimento fluido e un corretto coinvolgimento dei bicipiti sotto carico.



Tutti i componenti in acciaio sono realizzati in acciaio al carbonio, con superficie zincata a caldo secondo la norma ISO 1461 e verniciatura a polvere in classe di corrosione C3 secondo la norma ISO 12944-2. Il contenuto di piombo è inferiore a 90 ppm sulle superfici e inferiore a 100 ppm nel materiale di base.

Codice articolo FSW40800-0001

## Informazione installazione

Max. altezza di caduta	0 cm
Superficie di sicurezza	15,0 m <sup>2</sup>
Tempo d'installazione totale	0,0 ore
Volume di scavo	0,00 m <sup>3</sup>
Volume di calcestruzzo	0,00 m <sup>3</sup>
Profondità di base (standard)	0 cm
Peso della spedizione	212 kg
Opzioni ancoraggio	

## Garanzie

Metallo zincato / verniciato	10 anni
Alluminio	15 anni
Parti mobili	2 anni
Garanzia pezzi di ricambio	10 anni

**EN**  
**16630**  
compliant

# Sustainability Data

FSW40800



## Independent review certificate

Kompan A/S  
C. F. Tietgens Blvd. 32C, 5220 Odense SØ

Bureau Veritas hereby attests that the CO<sub>2</sub>e-calculations (covering materials, processing, waste and transport) done by Kompan for "Fitness", meet the requirements set by the listed standard.

Kompan A/S uses a selection of EPDs and emission factors from the Life Cycle Assessment database Ecoinvent 3.11. These values are reported as kg CO<sub>2</sub>e, with all other impact categories excluded in line with the scope of ISO 14067:2018. The emission factors cover, material use, manufacturing processes, transport to Kompan, and electricity used during manufacturing. The presented emissions fall under GHG Protocol scope 3 emissions. Scope 1 and 2 are not presented. Scope 3 emissions include emission sources in the upstream value chain of a company, downstream emissions are excluded in this analysis.

Method: ISO 14067:2018 using GHG protocol guidance documents, reported as kg CO<sub>2</sub>e.

### Object

The verification has been done on the one pager "FAZ10100-0900" version: 27-10-2025. The supporting documentation "KOMPAN data\_updated emissions factors\_2025\_V2" and "Emissions factors, EPD's and ecoinvent 3.11\_2025" was also reviewed and approved.

### Declaration

The review has been completed as a critical review with a limited assurance. I hereby confirm that nothing has come to the reviewer's attention which would lead to conclude that the study does not give an accurate depiction or isn't completed following method of the CO<sub>2</sub>e calculation, the requirements of ISO 14067:2018, and 14071:2024, in the above referenced documentation.

**Note:** This verification only covers calculation elements according to method described in ISO 14067:2018 and may not be seen as a Life Cycle Assessment according to ISO 14067:2018.

**Ref.:** Kompan\_Verification report 2025, 28-10-2025

**Date of certificate:** 29-10-2025

**Expire date:** 29-10-2027

**Verified by:** Julie Marie Vejsgaard Larsen, Environmental Auditor

**Signature:**

Cradle to Gate A1-A3	Emissioni totali di CO <sub>2</sub>	CO <sub>2</sub> e/kg	Materiali riciclati
	kg CO <sub>2</sub> e	kg CO <sub>2</sub> e/kg	%
FSW40800-0001	0,00	0,00	0,00

Il quadro complessivo applicato a questi fattori è la Dichiarazione Ambientale di Prodotto (EPD), che quantifica "le informazioni ambientali sul ciclo di vita di un prodotto e consente confronti tra prodotti che svolgono la stessa funzione" (ISO, 2006). Questo segue la struttura e applica un approccio di Valutazione del Ciclo di Vita (LCA) all'intero stadio del prodotto, dalla materia prima fino alla produzione (A1-A3).

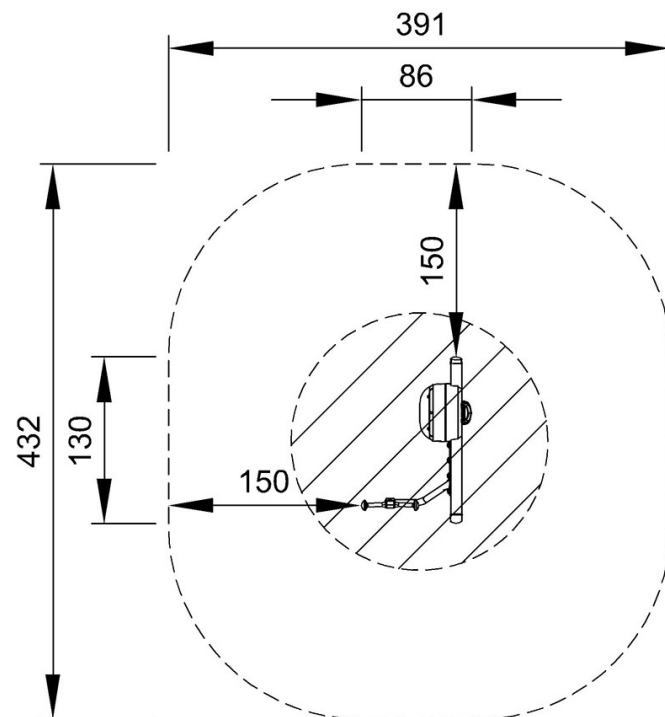
# Biceps Curl

FSW40800

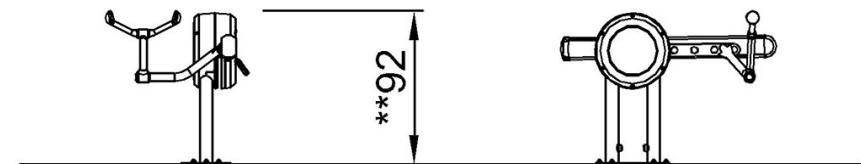
KOMPAN<sup>®</sup>

Altezza di caduta massima | Altezza totale | Superficie di sicurezza

Altezza di caduta massima | Altezza totale



FSW40800  
\*0cm  
\*\*92cm  
\*\*\*15m<sup>2</sup>



FSW40800

[Fai clic per visualizzare il rapporto VISTA SUPERIORE](#)

[Fai clic per visualizzare il rapporto VISTA LATERALE](#)