

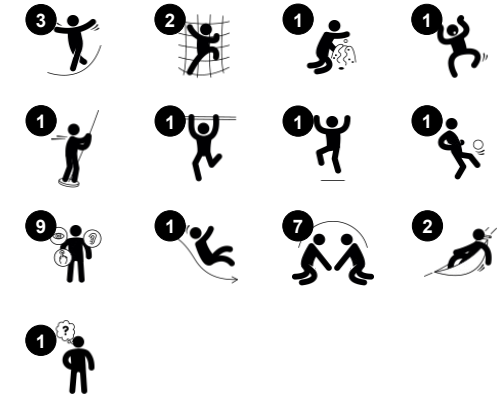
Two Towers with Wobbly Bridge

PCM200821

KOMPAN
Let's play



产品编号 PCM200821-0651	
产品信息概览	
长宽高尺寸	537x196x276 cm
适用年龄段	2+
容纳人数	14
颜色选择	



The Two Towers with Wobbly Bridge 为学步儿童提供了寓教于乐的社交情感和身体成长机会。带消防员杆的攀爬塔下设有座位，这本身就是一个有趣的装置。消防员杆和倾斜的网状入口适合更有经验的攀爬者，可训练冒险精神和本体感觉。对于想玩得更安全的孩子来说，滑梯部分可以让他们进行高节奏、有氧运动和平衡训练，让他们在台阶上循环、滑下，然后再爬上台阶。摇摆桥

可以让孩子们与朋友一起进行惊险刺激的平衡训练，团结合作和互帮互助。它还能训练平衡感和空间感，这对安全地融入世界非常重要。趣味游戏板和书桌可鼓励逻辑思维能力，并可进行戏剧性游戏，有助于发展儿童的语言能力。



Two Towers with Wobbly Bridge

PCM200821



Balcony

社交情感: 阳台鼓励儿童在此会面, 或与地面上的人互动。 **认知能力:** 鼓励戏剧性游戏和扮演游戏, 刺激语言发展。



滑梯

身体素质: 玩滑梯可以培养空间感和平衡感。此外, 在直立向下坐时, 核心肌肉也能得到锻炼。 **社交情感:** 轮流玩耍时可激发同理心。 **认知能力:** 幼儿在快速滑下时可训练对空间、速度和距离的理解。



Fireman's pole

身体素质: 当下降时, 协调得到支持, 同时也锻炼了手臂和核心肌肉。着地时会增强骨密度, 这对于儿童早期生活中的骨骼建设至关重要。 **社交情感:** 训练轮流意识和风险意识。 **认知能力:** 幼儿在快速滑下时可训练对空间、速度和距离的理解。



攀爬网

身体素质: 培养体力和身体交叉协调能力, 促进左右脑协调, 这对其他技能 (如阅读能力) 至关重要。



台板

社交情感: 良好的聚会场所和空间。为双方的分享与合作创造了一个交流与合作的社交平台。



Wackle bridge

身体素质: 可以训练平衡感和空间感, 以及身体姿势, 对静坐能力非常重要。 **社交情感:** 培养合作、轮流意识, 鼓励友好竞赛。

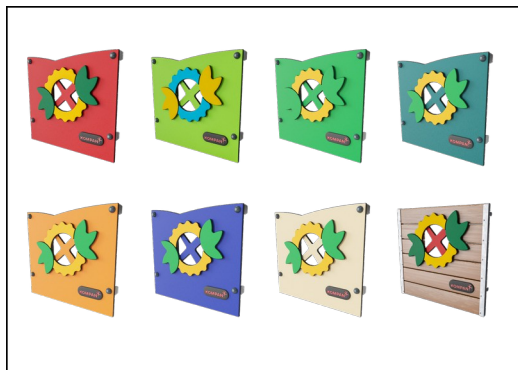


Abacus

认知能力: 有助于理解各种行为

Two Towers with Wobbly Bridge

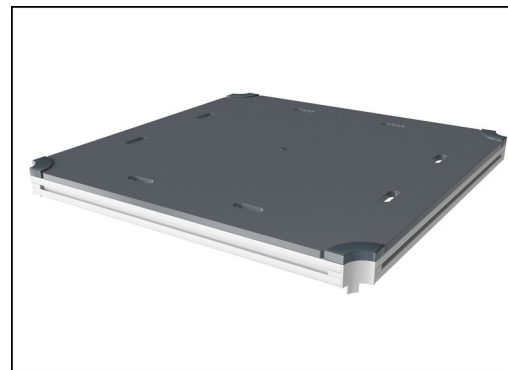
PCM200821



19 毫米 EcoCore™ 面板。EcoCore™ 是一种高度耐用、环保的材料，不仅在使用后可回收利用，而且还包含由 100 % 食品包装可循环材料制成的芯。浸渍棕色漆松木板嵌在垂直钢型材中。



具有热镀锌钢脚的主立柱有不同的材料可供选择：压力浸渍松木立柱；在内外部进行了预镀锌处理，顶部涂有粉末涂层的钢柱；无铅铝，表面彩色阳极氧化处理；环保产品 TexMade 立柱，100% 消费后再生的 PE 和纺织废料制成。



所有平台底板均由独特设计的低碳铝型材支撑，并具有多种加配选择。灰色模制平台底板由 75% 消费后的海洋可循环 PP 材料制成，具有防滑图案和表面纹理。

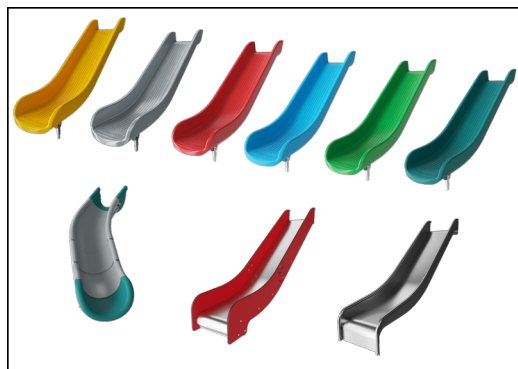
产品编号 PCM200821-0651

安装信息

最大跌落高度	100 cm
安全面积	30.3 m ²
安装总时长	14.5
开挖量	0.43 m ³
混凝土使用量	0.00 m ³
标准入地深度	60 cm
运输重量	480 kg
固定选项	入地 ✓ 地表 ✓

质保信息

EcoCore HDPE	终身质保
立柱	10 年
PP 板	10 年
绳网	10 年
承保零部件	10 年



载玻片可以选择六种不同的颜色和树形材料：直的或弯曲的一体式成型 PE 载玻片。结合 EcoCore™ 侧面和不锈钢。全不锈钢一体式设计，更多防破坏解决方案。



彩色钢部件具有热浸镀锌的基础和粉末涂层的顶部涂层。这在世界各地的所有气候条件下都具有极高的耐腐蚀性。



KOMPAN 环保系列产品采用终极环保材料设计，具有最低可能性的二氧化碳排放当量系数。TexMade 立柱，100% 消费后的海洋可循环材料制成的 EcoCore™ 面板和模制 PP 平台底板。



Sustainability Data

PCM200821



从原材料到成品

CO₂ 排放总量

CO₂ 排放量 / 千克

回收的原料

kg CO₂e

kg CO₂e/kg

%

PCM200821-0651

544.55

1.61

64.89

PCM200821-0605

619.50

2.12

55.04

这些因素采用的总体框架为环保产品声明 (EPD), 该声明可量化“产品生命周期的环保信息, 并对相同功能的产品进行对比” (ISO, 2006)。在遵循该框架的同时, 对从原材料到制造的整个产品阶段 (A1-A3) 应用生命周期评估法。

Kompan A/S

C.F. Tietgens Boulevard 32C
DK-5220 Odense SØ
Denmark



Verification of CO₂ calculation of: Play systems



Data version no. 2023-10-05

The CO₂ calculation and data are in compliance with the principles of a carbon footprint impact according to the GHG protocol (Greenhouse Gas Protocol), Scope 3, cradle to gate related to all individual components in the product category: "Play systems" represented by item no.: PCM200321-0950.

(Scope 3 emissions include emission sources in the upstream and downstream value chain).

Date: 30. October 2023 | Valid until: 30. October 2025

Verified by:

Julie Marie Vejsgaard Larsen, LCA & EPD Consultant

Verification based on report: Validation of CO₂ calculation of 9 categories of Kompan product line, version 1.0, prepared by: Bureau Veritas HSE, Denmark: Julie M. V. Larsen.

Publication date: 30. October 2023

By Bureau Veritas HSE
www.bureauveritas.dk
+45 7731 1000

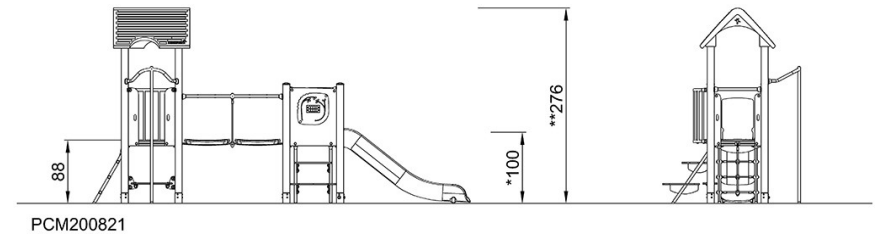
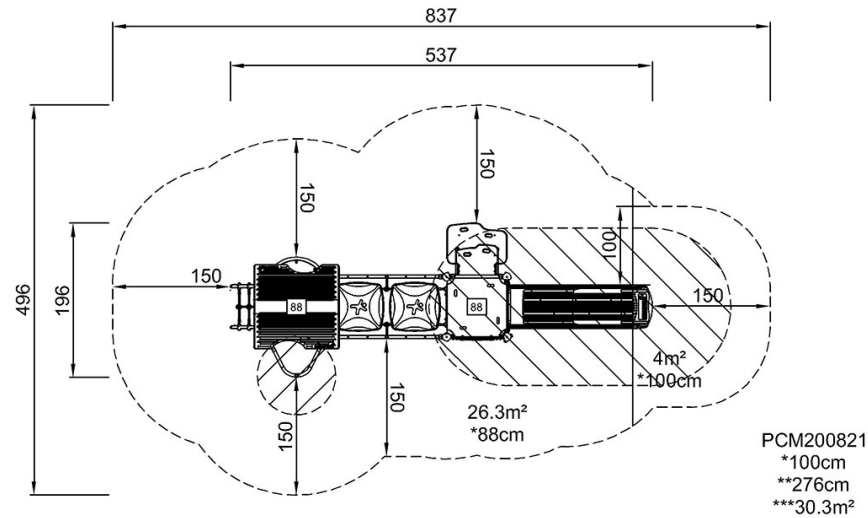


Two Towers with Wobbly Bridge

PCM200821

最大跌落高度 | 总高度 | 安全区域

最大跌落高度 | 总高度



[点击查看俯视图](#)

[点击查看侧面图](#)