

Scivolo a pendio, 2.5m altezza, 1.0m largo

KSL30702

KOMPANI
Let's play

Codice articolo KSL30702-0401

Informazioni generali prodotto

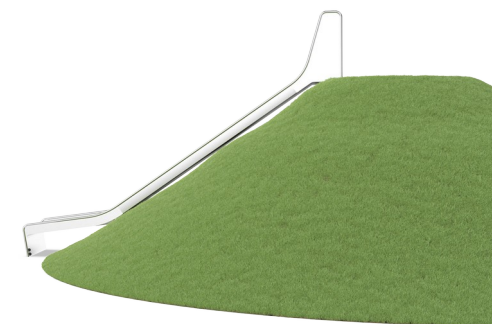
Dimensioni (LxLxA)	453x104x97 cm
Età d'uso	3+
Capacità di gioco	2
Opzioni colori	●



Il scivolo a pendio è estremamente attraente. Fa sì che i bambini risalgano la collina e scivolino giù di nuovo, ancora e ancora. La Scivolata sul Pendio sarà una delle principali attrazioni in un parco giochi. Oltre all'immensa emozione dello scivolare, la Scivolata sul Pendio supporta anche i bambini nello sviluppo di importanti abilità motorie come il senso

dell'equilibrio e dello spazio. Queste sono importanti per gestire il mondo con sicurezza e fiducia. Il continuo ciclo dello scivolare e risalire per un'altra volta è un ottimo allenamento per la resistenza cardiaca e la forza muscolare. Acquisire il coraggio di scendere dalla lunga scivolata aggiunge una dolce sensazione di successo. Questo è un beneficio socio-

emotivo, che viene ulteriormente potenziato dalle abilità di cooperazione e di prendersi il turno che i bambini sviluppano quando scivolano insieme. La larghezza permette questo, e permette anche ai caregiver di partecipare al gioco.



Scivolo a pendio, 2.5m altezza, 1.0m largo

KSL30702

KOMPANI
Let's play



Scivolo ampio

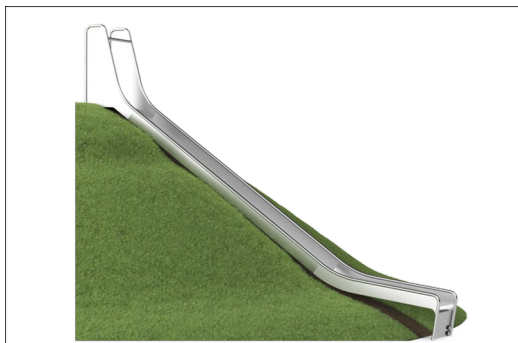
Fisico: lo scivolamento sviluppa la consapevolezza spaziale e il senso dell'equilibrio. Inoltre, i muscoli del core vengono allenati quando si sta seduti in posizione eretta e si scende. **Socio-emotivo:** invita alla socializzazione, favorisce il gioco tra genitori e figli e tra coetanei. **Cognitivo:** i bambini piccoli sviluppano la comprensione dello spazio, della velocità e delle distanze quando scivolano velocemente.



Scivolo a pendio, 2.5m altezza, 1.0m largo

KSL30702

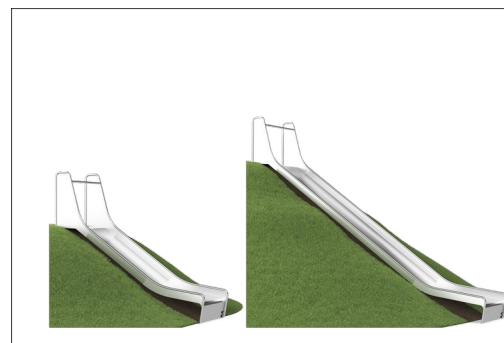
KOMPANI
Let's play



I componenti in acciaio inossidabile sono realizzati in acciaio inossidabile di alta qualità in conformità con gli standard globali del parco giochi. L'acciaio viene sabbiato dopo la produzione per garantire una superficie scorrevole liscia.



A 35 °, lo scivolo è impostato sull'angolo ottimale per garantire divertimento e sicurezza durante lo scivolamento.



Per adattarsi a diversi terreni, gli scivoli da pendio sono disponibili in 9 lunghezze da 1 a 3 m.

Codice articolo KSL30702-0401

Informazione installazione

Max. altezza di caduta	100 cm
Superficie di sicurezza	23,5 m ²
Tempo d'installazione totale	6,6
Volume di scavo	0,83 m ³
Volume di calcestruzzo	0,53 m ³
Profondità di base (standard)	110 cm
Peso della spedizione	411 kg
Opzioni ancoraggio	Interrato ✓

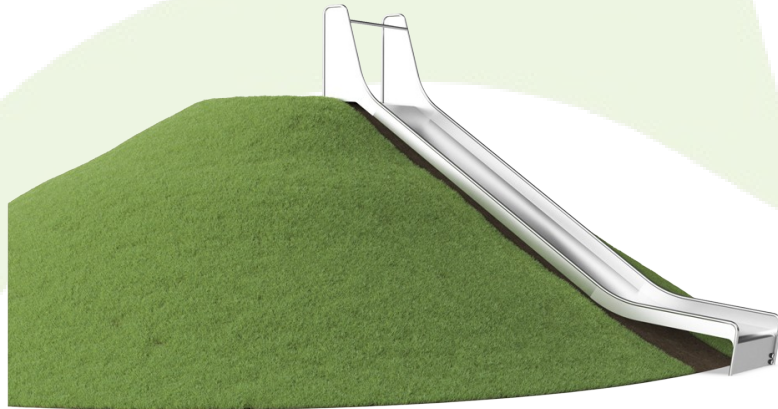
Garanzie

Garanzia pezzi di ricambio	10 anni
Scivolo in acciaio inossidabile	10 anni

EN
1176
compliant

Sustainability Data

KSL30702



Cradle to Gate A1-A3	Emissioni totali di CO ₂	CO ₂ e/kg	Materiali riciclati
	kg CO ₂ e	kg CO ₂ e/kg	%
KSL30702-0401	716,04	4,20	49,97

Il quadro complessivo applicato a questi fattori è la Dichiarazione Ambientale di Prodotto (EPD), che quantifica "le informazioni ambientali sul ciclo di vita di un prodotto e consente confronti tra prodotti che svolgono la stessa funzione" (ISO, 2006). Questo segue la struttura e applica un approccio di Valutazione del Ciclo di Vita (LCA) all'intero stadio del prodotto, dalla materia prima fino alla produzione (A1-A3).

Kompan A/S
C.F. Tietgens Boulevard 32C
DK-5220 Odense SØ
Denmark



Verification of CO₂ calculation of: Freestanding play equipment



Data version no. 2023-10-05

The CO₂ calculation and data are in compliance with the principles of a carbon footprint impact according to the GHG protocol (Greenhouse Gas Protocol), Scope 3, cradle to gate related to all individual components in the product category: "Freestanding play equipment" represented by item no.: GXY916012-3417.

(Scope 3 emissions include emission sources in the upstream and downstream value chain).

Date: 30. October 2023 | Valid until: 30. October 2025

Verified by:

Julie Marie Vejsgaard Larsen, LCA & EPD Consultant

Verification based on report: Validation of CO₂ calculation of 9 categories of Kompan product line, version 1.0, prepared by: Bureau Veritas HSE, Denmark: Julie M. V. Larsen.

Publication date: 30. October 2023

By Bureau Veritas HSE
www.bureauveritas.dk
+45 7731 1000



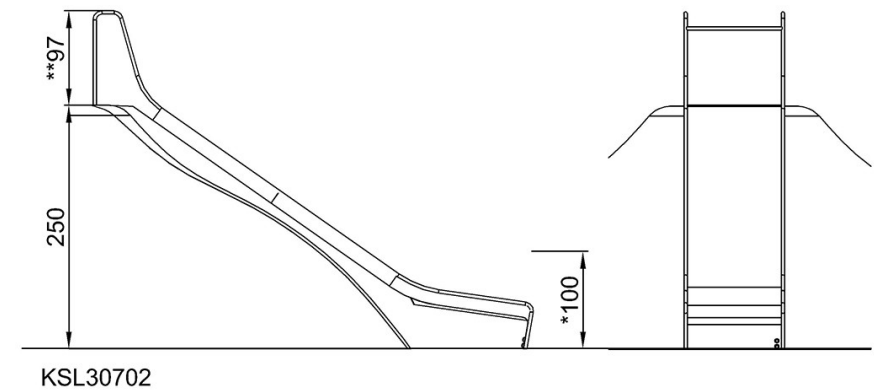
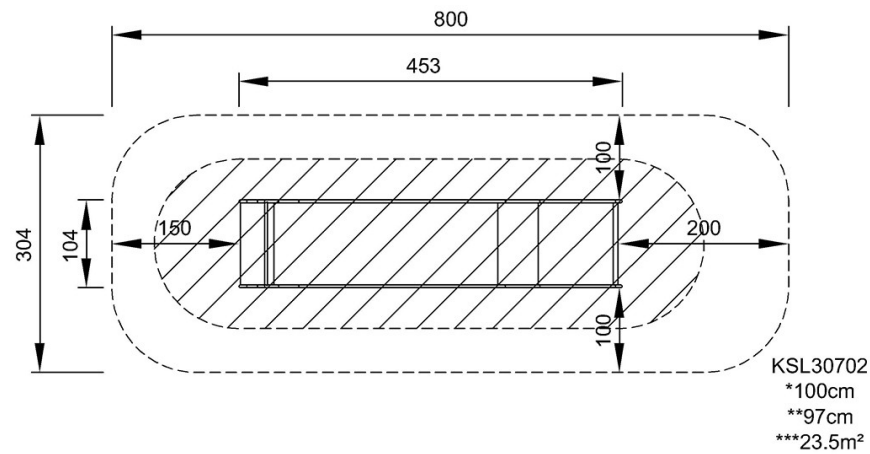
Scivolo a pendio, 2.5m altezza, 1.0m largo

KSL30702

KOMPAN
Let's play

Altezza di caduta massima | Altezza totale | Superficie di sicurezza

Altezza di caduta massima | Altezza totale



[Fai clic per visualizzare il rapporto VISTA SUPERIORE](#)

[Fai clic per visualizzare il rapporto VISTA LATERALE](#)